

# HOSSE



# BRUKSANVISNING

KK-IN-0006-R00

## OPPMERKSOMHET

### OVERFLATER KAN BLI VELDIG VARME! BRUK ALLTID VERNEHANSKER!

*Vi takker for at du har valgt HOSSE Brand; Vårt produkt er en flott oppvarmingsløsning utviklet fra den mest avanserte teknologien med toppkvalitetsbearbeiding og moderne design, med sikte på at du skal nyte den fantastiske følelsen som varmen fra en flamme gir, i full sikkerhet.*

*Under forbrenning frigjøres termisk energi som øker varmen på overflater, dører, håndtak, kontroller, glass, eksosrør og til og med fronten av apparatet. Unngå kontakt med disse elementene hvis du ikke bruker verneutstyr (inkludert vernehansker). Sørg for at barn er klar over faren og hold dem borte fra komfyren under bruk.*

#### ADVARSLER

Denne bruksanvisningen er en integrert del av produktet: sørg for at den alltid følger med apparatet, selv om den overføres til en annen eier eller bruker, eller hvis den overføres til et annet sted. Hvis den er skadet eller går tapt, kan du be om en ny kopi fra områdeteknikeren. Dette produktet er beregnet for bruk som det er uttrykkelig designet for. Produsenten er fritatt for ethvert ansvar, kontraktsmessig og ekstrakontraktuelt, for skade/skade påført personer/dyr og gjenstander, på grunn av installasjons-, justerings- og vedlikeholdsfeil og feil bruk.

Installasjonen må utføres av kvalifisert personale, som påtar seg fullt ansvar for den endelige installasjonen og følgelig god funksjon av produktet som er installert. Man må også huske på alle lover og nasjonale, regionale, provinsielle og byrådsstandarder som finnes i landet der apparatet er installert, samt instruksjonene i denne håndboken.

Produsenten kan ikke holdes ansvarlig for manglende overholdelse av slike forholdsregler.

Etter at du har fjernet emballasjen, må du sørge for at innholdet er intakt og fullstendig. Ellers må du kontakte forhandleren der apparatet ble kjøpt. Alle komponenter som utgjør produktet må byttes ut med originale reservedeler utelukkende av et autorisert ettersalgssenter, og garanterer dermed korrekt funksjon.

#### SIKKERHET

- APPARATET KAN BRUKES AV BARN 8 ÅR ELLER ELDRE OG PERSONER MED REDUSERT FYSISK, SENSORISK ELLER MENTAL KAPASITET ELLER UTEN ERFARING ELLER NØDVENDIG KUNNSKAP, FORUTSATT AT DE ER UNDER TILSYN ELLER HAR MOTTATT INSTRUKSJONER OM SIKKER BRUK AV APPARATET OG AT DE FORSTÅR DE IBOENDE FARENE.
- APPARATET MÅ IKKE BRUKES AV PERSONER (INKLUDERT BARN) MED REDUSERT FYSISK, SENSORISK OG MENTAL KAPASITET ELLER SOM ER UFAGLÆRTE PERSONER, MED MINDRE DE ER OVERVÅKET OG OPPLÆRT ANGÅENDE BRUK AV APPARATET AV EN PERSON SOM ER ANSVARLIG FOR DERES SIKKERHET.
- RENGJØRING OG VEDLIKEHOLD SOM KREVES AV BRUKEREN MÅ IKKE UTFØRES AV BARN UTEN TILSYN.
- BARN MÅ KONTROLLERES FOR Å SIKRE AT DE IKKE LEKER MED APPARATET.
- SIKKERHETS- OG JUSTERINGSINNRETNINGENE MÅ IKKE ENDRES UTEN TILLATELSE ELLER ANGIVELSER FRA PRODUSENTE.
- IKKE LUKK ELLER REDUSER DIMENSJONENE TIL LUFTVENTILENE PÅ INSTALLASJONSSTEDET. LUFTEVENTILENE ER AVGJØRENDE FOR RIKTIG FORBRENNING.
- IKKE LA EMBALLASJEELEMENTENE VÆRE INNEN REKKEVIDDE FOR BARN ELLER FUNKSJONSHEMMEDE UTEN HJELP.
- ILDSTEDSDØREN MÅ ALLTID LUKKES UNDER NORMAL FUNKSJON AV PRODUKTET.
- NÅR APPARATET FUNGERER OG ER VARMT Å TA PÅ, SPESIELT ALLE YTRE OVERFLATER, MÅ DU VÆRE OPPMERKSOM PÅ TILSTEDEVÆRELSEN AV EVENTUELLE HINDRINGER FØR DU SLÅR PÅ APPARATET ETTER EN LENGRE PERIODE MED INAKTIVITET.
- APPARATET ER DESIGNET FOR Å FUNGERE UNDER ALLE KLIMATISKE FORHOLD. UNDER SPESIELT UGUNSTIGE FORHOLD (STERK VIND, FRYRING) KAN SIKKERHETSSYSTEMER GRIPE INN SOM SLÅR AV APPARATET. HVIS DETTE SKJER, KONTAKTER DU TEKNISK ETTERSALGSSERVICE
- I TILFELLE RØYKRØRET TAR FYR, BRUK EGNEDE SYSTEMER FOR Å KVELE FLAMMENE ELLER BE OM HJELP FRA BRANNVESENET.
- DETTE APPARATET MÅ IKKE BRUKES TIL Å BRENNE AVFALL.
- IKKE BRUK BRENNBARE VÆSKER TIL ANTENNELSE.
- MAJOLIKAENE ER HÅNDVERKSPRODUKTER AV TOPP KVALITET OG KAN SOM SÅDAN HA MIKROPRIKKER, KNITRING OG KROMATISKE UFULLKOMMENHETER. DISSE FUNKSJONENE FREMHEVER DERES VERDIFULLE NATUR. PÅ GRUNN AV DERES FORSKJELLIGE DILATASJONSKOEFFISIENT PRODUSERER DE KNITRING, NOE SOM DEMONSTRERER DERES EFFEKTIVE AUTENTISITET. FOR Å RENGJØRE MAJOLICAS ANBEFALES DET Å BRUKE EN MYK, TØRR KLUT. HVIS ET VASKEMIDDEL ELLER VÆSKE BRUKES, KAN SISTNEVNTE TRENGE INN I KNITRINGENE OG FREMHEVE DEM.

COOKING TABLE		
Product	Oven degree (° C)	Cooking time (minutes)
Bakery products	170 – 200	25 – 50
Meat	180 – 220	30 - 60
Chicken	180 – 200	40 – 50
Fish	180 – 200	30 – 35

## GENERELLE FORHOLDSREGLER

**Hoşseven A.Ş. ansvaret er begrenset til levering av apparatet.**

Installasjonen må utføres nøye i henhold til instruksjonene i denne håndboken og yrkesreglene.

Installasjonen må bare utføres av en kvalifisert tekniker som arbeider på vegne av selskaper som er egnet til å påta seg hele ansvaret for systemet som helhet.

**Hoşseven A.Ş. fraskriver seg ethvert ansvar for produktet som har blitt modifisert uten skriftlig autorisasjon, samt for bruk av ikke-originale reservedeler.**

**Det er obligatorisk å respektere nasjonale og europeiske regler, lokale forskrifter om byggesaker og også brannsikre regler.**

**! INGEN MODIFIKASJONER KAN UTFØRES PÅ APPARATET. Hoşseven A.Ş. kan ikke holdes ansvarlig for manglende respekt for slike forholdsregler.**

## FORSKRIFT OM INSTALLASJON

Installasjon av produktet og tilleggsutstyr i forhold til varmesystemet må overholde alle gjeldende standarder og forskrifter og de som er forutsatt av loven.

Installasjonen og knyttet til tilkoblingene til systemet, igangkjøring og kontroll av riktig funksjon må utføres i samsvar med gjeldende forskrifter av autorisert profesjonelt personell med de krav som kreves av loven, som er nasjonale, regionale, provinsielle eller bystyre til stede i landet der apparatet er installert, foruten disse nåværende instruksjonene.

Installasjonen må utføres av autorisert personell som må gi kjøperen en systemerklæring om samsvar og vil påta seg fullt ansvar for endelig installasjon og som en konsekvens riktig funksjon av det installerte produktet.

Produktet, montert og klart for installasjon, må være forbundet med et kryss til det eksisterende røykrøret i huset. Krysset må muligens være kort, rett, horisontalt eller plassert litt oppoverbakke. Tilkoblingene må være tette.

Før du installerer apparatet, må du utføre følgende kontroller:

- ØVRE røykutgang.
- Kontroller om strukturen din kan bære vekten av apparatet. I tilfelle utilstrekkelig bæreevne er det nødvendig å vedta passende tiltak, Hoşseven ansvar er begrenset til levering av apparatet (Se kapittel *TEKNISK BESKRIVELSE*).
- Forsikre deg om at gulvet kan bære vekten av apparatet (for eksempel fordeling av vektplate), og hvis det er laget av brennbar materiale, sørg for egnet isolasjon (*DIMENSJONER I HENHOLD TIL REGIONALE FORSKRIFTER*).
- Forsikre deg om at det er tilstrekkelig ventilasjon i rommet der apparatet skal installeres, med spesiell oppmerksomhet på vinduer og dører med tett lukking (tetningstau).
- Ikke installer apparatet i rom som inneholder kollektive ventilasjonskanaler, hetter med eller uten avtrekk, type B gassapparater, varmepumper, eller andre apparater som, som opererer samtidig, kan sette rommet i depresjon.
- Forsikre deg om at røykrøret og rørene som apparatet skal kobles til, er egnet for operasjon. **Det er IKKE tillatt tilkobling av forskjellige apparater til samme skorstein.**
- Diameteren på åpningen for tilkobling til skorsteinen må minst tilsvare diameteren på røykgassrøret. Åpningen må være utstyrt med en veggforbindelse for innsetting av eksosrøret og en rosett.
- Installasjonen må være hensiktsmessig og må tillate rengjøring og vedlikehold av produktet og røykrøret.

**! Hoşseven A.Ş. fraskriver seg alt ansvar for skade på ting og/eller personer forårsaket av systemet. I tillegg er det ikke ansvarlig for noe produkt som er endret uten autorisasjon og enda mindre for bruk av ikke-originale reservedeler.**

Din vanlige lokale skorsteinsfeier må informeres om installasjonen av apparatet slik at han kan sjekke riktig tilkobling til skorsteinen

## BRANNSIKKERHET

Når du installerer produktet, må følgende sikkerhetstiltak overholdes:

a) For å sikre tilstrekkelig varmeisolasjon må du respektere den minste sikkerhetsavstanden fra gjenstander eller innredningskomponenter som er brannfarlige og følsomme for varme (møbler, trekledning, tekstiler osv.) og fra materialer med brennbar struktur (se **bilde5A**). **Alle minimumsavstander for sikkerhet vises på produktskiltet, og lavere verdier må ikke brukes.**

b) Foran ovnsdøren, i strålingsområdet, må det ikke være brennbare eller varmefølsomme gjenstander eller materiale i en avstand på mindre enn **100 cm**.

Denne avstanden kan reduseres til 40 cm der en bakventilert, varmebestandig beskyttelsesanordning er installert foran hele komponenten for å beskytte.

c) Hvis produktet er installert på et ikke helt ildfast gulv, må man forutse en brannsikker bakgrunn. **Gulv laget av brennbart materiale, som moquette, parkett eller kork** etc., må dekkes av et lag av **ikke-brennbart materiale**, for eksempel keramikk, stein, glass eller stål etc. (størrelse i henhold til regional lovgivning). Basen må strekke seg minst 50 cm **foran og minst 30 cm på sidene, i tillegg til åpningen av lastedøren (se bilde 5B)**.

d) Ingen brennbare komponenter (f.eks. vegghefter) må være til stede over produktet.

Produktet må alltid fungere utelukkende med askeskuffen satt inn. De faste forbrenningsrestene (asken) må samles i en forseglet, brannsikker beholder. Produktet må aldri være på i nærvær av gassformige utslipp eller damp (for eksempel lim for linoleum, bensin osv.). Deponer aldri brennbart materiale i nærheten av produktet.

! - Under forbrenning frigjøres termisk energi som fører til betydelig oppvarming av overflater, dører, håndtak, kontroller, glassdeler, røygassrøret og muligens den fremre delen av apparatet. **Unngå kontakt med disse elementene med mindre du bruker egnet verneklær eller tilbehør** (varme, motstandsdyktige hansker, kontrollenheter).

**Sørg for at barna er klar over disse farene og hold dem borte fra ovnen når den er på.**

Ved bruk av feil drivstoff eller et som er for fuktig, på grunn av avleiringer i røykrøret, er det mulig med røykbrann.

## I EN NØDSITUASJON

Hvis det er ledig i røykrørforbindelsen:

- a) Lukk lastedøren og døren til askeskuffen
- b) Lukk de begravde luftregistrene
- c) Bruk karbondioksid (CO<sub>2</sub>-pulver) slukkere for å sette ut det frie
- d) Be om umiddelbar inngripen fra brannvesenet

### **!! IKKE SLUKK BRANNEN MED VANN.**

Når røykrøret slutter å brenne, må det kontrolleres av en spesialist for å identifisere eventuelle sprekker eller permeable punkter.

													
	OLYMPUS	ASSOS	TROY	DENICE	CELINE	EFES CLASSIC	EFES CERAMIC	ROSE	ROSE OVEN	9008 MINI	9008 MAXI	9005	7000
Nominal thermal output power kW	7,78	7,78	7,79	7,78	7,78	7,78	7,78	7,78	7,78	7,09	7,09	6,3	8,68
Efficiency %	76,77	76,77	76,81	76,77	76,77	76,77	76,77	76,77	76,77	78,68	78,68	81,9	80,21
Hourly consumption in kg/h (wood with 20% humidity)	2,3	2,3	2,25	2,3	2,3	2,3	2,3	2,3	2,3	2	2	1,8	2,4
Smoke outlet diameter in mm	120/130/150												
Chimney draught in Pa	12 (1,2 mm H2O)												
Flue gas temperature °C	204,3	204,3	223,12	204,3	204,3	204,3	204,3	204,3	204,3	245,51	245,51	295	231,99
CO measured at 13% oxygen mg/Nm3	860	860	860,31	860	860	860	860	860	860	769,64	769,64	865	1056,19
Nox measured at 13% oxygen mg/Nm3	75	75	75,35	75	75	75	75	75	75	112	113,85	135	139,16
OGC at 13% oxygen mg/Nm3	3,43	3,43	3,43	3,43	3,43	3,43	3,43	3,43	3,43	2,48	2,48	13	18,99
Dust emission at 13% oxygen mg/Nm3	17,07	17,07	17,18	17,07	17,07	17,07	17,07	17,07	17,07	21,66	21,66	24	12,71
Dimensions Width / Height / Dept mm	510 x 740 x 410	510 x 910 x 420	510 x 990 x 420	600 x 930 x 440	510 x 870 x 410	510 x 970 x 415	475 x 970 x 415	565 x 910 x 500	565 x 1150 x 500	410 x 800 x 382	410 x 870 x 382	393,5x842x468	520 x 1076 x 339
Net Weight kg	52	63	68	75	63	56	60	97	106	53	57	66	98,5
Oven Dimensions (W x H x D) mm	-	-	335 x 160 x 320	-	-	-	-	-	490 x 190 x 370	-	-	-	-
Type of Grill	Flat												
Energy efficiency class	A	A	A	A	A	A	A	A	A	A	A	A +	A
m3 riscaldabili (30 kcal/h x m3) (**)	220	220	220	220	220	220	220	220	220	207	207	185	260
Room Fan (optional) ***	None	None	None	None	None	None	None	Yes 220 V 50 Hz	Yes 220 V 50 Hz	None	None	None	None

\*\*\* Room fan is optional for Rose and Rose Oven models. If you want room fan, you should buy Rose with fan and Rose oven with fan models.

(#) For de bygningene der varmeisolasjonen ikke samsvarer med instruksjonene om varmebeskyttelse, er ovnens varmevolum: gunstig bygningstype (30 kcal/t x m<sup>3</sup>); mindre gunstig bygningstype (40 kcal/h x m<sup>3</sup>); ugunstig bygningstype (50 kcal/t x m<sup>3</sup>).

Med varmeisolasjon i samsvar med forskriftene om energisparing, er det oppvarmede volumet større. Ved midlertidig oppvarming, i tilfelle avbrudd som varer mer enn 8 timer, reduseres varmekapasiteten med ca. 25%.

*De deklarete tekniske dataene er oppnådd ved å brenne bøk klasse "A1" i henhold til kravet EN ISO 17225-5 og treets fuktighetsinnhold mindre enn 20%. Ved å brenne en annen type tre, kan effekten av selve produktet endres, og det kan være nødvendig med noen spesifikke justeringer på apparatet.*

## TEKNISK BESKRIVELSE

Skorsteinsovnene i Hoşseven er egnet til å varme opp oppholdsrom i noen perioder. Som brensel brukes vedlogger. Apparatet fungerer som et periodisk driftsapparat.

Ovnen er laget av metallplater i galvanisert stål, emaljert støpejern og, avhengig av modell, termostrålende keramikk eller kleberstein.

Ildstedet er innvendig kledd med enkelt støpejern.

Ildstedet er utstyrt med en panoramisk støpejernsdør med keramisk glass (motstandsdyktig opp til 700 °C). Dette gir en fantastisk utsikt over de brennende flammene. Videre unngås det dermed utgang av gnister og røyk.

Under ildstedsdøren finner man en uttrekkbar askeskuff med lukkedør (bilde 9).

Oppvarming av miljøet er laget av:

- Konveksjon: (70%) luftpassasjen gjennom ovnens doble mantel frigjør varme i miljøet;
- Bestråling (30%): Gjennom panoramaglasset og ovnens ytre varme overflater utstråles varmen ut i miljøet.

( se kapittel BEREGNING AV TERMISK EFFEKT).

Ovnen er utstyrt med kontroller av primær og sekundær luft hvorved den justeres forbrenningsluften.

### A - PRIMÆR luftregister (bilde 9)

Med den primære luftkontrollen (bevegelig ventil), som finnes under ildstedsdøren, justeres luftens passasje gjennom askeskuffen og risten i drivstoffretningen . Den primære luften er nødvendig for forbrenningsprosessen. Askeskuffen må tømmes regelmessig, slik at asken ikke hindrer den primære luftinngangen for forbrenningen.

Gjennom primærluften holdes også ilden i live. Ved vedfyring må registeret av primærluft bare åpnes en stund, for ellers brenner veden raskt og ovnen kan overopphetes. Registeret er åpent når spaken er helt trukket ut. Registeret stenges når spaken settes inn (se kapittel NORMAL DRIFT).

### B - SEKUNDÆRT luftregister (bilde 9)

Over ildstedsdøren er det sekundært luftregister. Også denne kontrollen må åpnes, spesielt for vedforbrenning, slik at uforbrent karbon ikke gjennomgår en etterforbrenning (se kapittel NORMAL DRIFT).

Modell nr.	Drivstoffmasse hver time kg/t	(A) Primær luft	(B) Sekundær luft	(C) Tertiær luft
<b>Assos – Celine – Denice – Olympus – Rose – Rose F – Efes Classic – Effes keramikk</b>	2,3	Lukket	Åpent 1/2	-
<b>Troja</b>	2,25	Lukket	Åpent 1/2	-
<b>9008 Maxi – 9008 Mini</b>	2	Lukket	Åpent 1/2	-
<b>9005</b>	1,8	Lukket	Åpent 1/2	Hver gang åpen
<b>7000</b>	2,4	Lukket	Åpent 1/2	Hver gang åpen

## RØYKRØRET

Viktige krav til riktig bruk av apparatet:

- Den indre delen må fortrinnsvis være sirkulær;
- **apparatet må være termisk isolert og ugjennomtrengelig og bygget med egnede materialer som er motstandsdyktige mot varme,**

## forbrenningsprodukter og kondens;

- Det må ikke være innsnevring og vertikale passasjer med avvik må ikke være større enn 45°;
- hvis den allerede brukes, må den være ren;
- de tekniske dataene fra bruksanvisningen må respekteres;

Hvis røykrørene har en firkantet eller rektangulær seksjon, må de indre kantene avrundes med en radius på ikke mindre enn 20 mm. For den rektangulære delen må maksimumsforholdet mellom sidene være  $\leq 1,5$ .

En seksjon som er for liten fører til redusert trekk. En minimumshøyde på 4 m anbefales. Følgende materialer er **FORBUDT** og kompromitterer god drift av apparatet: asbestement, galvanisert stål, grove og porøse indre overflater. **Bilde 1** viser noen eksempler på løsninger.

**Minimumsseksjonen må være 4 dm<sup>2</sup> (for eksempel 20x20 cm) for apparater med rørdimensjoner mindre enn 200 mm, eller 6,25 dm<sup>2</sup> (for eksempel 25x25 cm) for apparater med en diameter på mer enn 200 mm**

Trekket skapt av røykrøret ditt må være tilstrekkelig, men ikke overdreven

En del av røykrøret som er for stort, kan presentere et volum som er for stort til å varme opp og derfor forårsake driftsproblemer for apparatet. For å unngå dette, er det nødvendig å intubere apparatet for hele høyden. En seksjon som er for liten fører til redusert trekk.

**!! OBS:** Når det gjelder realisering av røykrør og brennbare materialer, må du følge kravene som er gitt. **Røykrøret må være i passende avstand fra brennbart eller brennbart materiale ved bruk av egnet isolasjon eller luftrom.**

Det er **FORBUDT** å passere systemrør eller luftkanaler inne i røykrøret. Det er også forbudt å lage bevegelige eller fxeede åpninger på selve røykrøret, for tilkobling av ytterligere forskjellige apparater.

## SKORSTEIN POT

### Røyktrekket avhenger av skorsteinens egnethet.

Det er derfor viktig at utgangsseksjonen, hvis den er bygget på en håndlaget måte, er mer enn to ganger den indre delen av røykrøret (**bilde 2**). Siden den alltid må gå forbi mønet på taket, må skorsteinspyten sikre eksos selv i vind (**bilde 3**).

Skorsteinspytta må oppfylle følgende krav:

- Ha en innvendig seksjon som tilsvarer skorsteinen.
- Ha en nyttig utgangsseksjon på dobbelt den indre delen av røykrøret.
- Bygges slik at regn, snø eller fremmedlegemer ikke kommer inn i røykrøret.
- Vær enkel å inspisere for vedlikehold og rengjøring.

## TILKOBLING TIL SKORSTEINEN

Produkter med automatisk dørlukking (type 1) må av sikkerhetsmessige årsaker fungere med ovnsdøren lukket (unntatt under drivstoffbelastning eller askefjerningsfaser).

Produkter med ikke-automatisk dørlukking (type 2) må kobles til eget røykrør.

Betjening med åpne dører er kun tillatt under tilsyn.

Tilkoblingsrøret til røykrøret må være så kort som mulig, rett horisontalt og plassert litt i oppstigning, og vanntett. Tilkoblingen må utføres med stabile og robuste rør, overholde alle gjeldende standarder og forskrifter og de som loven forutsetter, og være hermetisk sikret til røykrøret. Den indre diameteren til tilkoblingsrøret må tilsvare den ytre diameteren til apparatets røykgassekstubør (DIN 1298).

**! OBS:** Når det gjelder realisering av røykrør og brennbare materialer, må du følge de oppgitte kravene. Ovnens må være riktig avstand fra brennbare materialer eller drivstoff gjennom riktig isolasjon eller et lufthulrom. SE side 13.

Skorsteinstrykket (DRAUGHT) må være minst 12 Pa Pascal (= 1,2 mm vannsøyle). Målingen må alltid utføres når apparatet er varmt (nominell brennkraft). Når trykket overstiger 17 Pascal, er det nødvendig å redusere det ved å installere en ekstra trekkregulator (falsk luftventil) på eksosrøret eller i skorsteinen, i henhold til gjeldende forskrifter.

**! For riktig drift av apparatet er det viktig at tilstrekkelig luft for forbrenning føres inn på installasjonsstedet (se avsnitt VENTILASJON OG LUFTING AV INSTALLASJONSLOKALENE).**

## VENTILASJON OG LUFTING AV INSTALLASJONSLOKALENE

Når produktet trekker forbrenningsluften fra installasjonsstedet, er det **OBLIGATORISK** at det på selve stedet innføres en tilstrekkelig mengde luft. Hvis vinduer og dører er lufttette (f.eks. bygget i henhold til energisparekriterier), er det mulig at friskluftinntaket ikke lenger er garantert, og dette setter trekket til apparatet og din helse og sikkerhet i fare.

Det **OBLIGATORISK** være tilstrekkelig mengde luft for forbrenning og oksygenering av rommet for å sikre at enheten fungerer som den skal. Det bør derfor være ventiler som slipper inn luft fra utsiden av bygningen og muliggjør sirkulasjon av luft til forbrenning selv når dører og vinduer er lukket.

7

Luftinntakene må oppfylle følgende krav:

- de må beskyttes med rister, metallnett, etc., men uten å redusere den netto nyttige delen;
- de må utformes slik at vedlikeholdsoperasjonene blir mulige.
- plassert slik at de ikke kan hindres;
- Eventuelle avtrekksvifter i rommet der innretningen er installert, må ikke fungere samtidig som dette kan føre til at røyk kommer inn i rommet, selv med peisdøren lukket.

Den rene og ikke-forurensede luftstrømmen kan også hentes fra et rom ved siden av installasjonen (indirekte lufting og ventilasjon), så lenge strømmen foregår fritt gjennom permanente åpninger som kommuniserer med utsiden.

Det tilstøtende rommet kan ikke brukes som garasje, eller til oppbevaring av brennbart materiale eller til annen aktivitet med brannfare, bad, soverom eller fellesrom i bygningen.

Ventilasjon anses tilstrekkelig når rommet er utstyrt med luftinntak i henhold til tabellen:



Installasjon i lokaler med brannfare er forbudt. Installasjon i boliglokaler der i alle fall depresjonen målt under installasjon mellom det interne og eksterne miljøet er større enn 4 Pa .

Alle nasjonale, regionale, provinsielle og kommunale lover og standarder som gjelder i landet der apparatet er installert, må være overholdt.

Apparat kategorier	Prosentandel av nettoåpningsseksjonen i forhold til apparatets røykutløpsseksjon	Minste netto åpningsverdi for ventilatinkanalen
	50%	200 cm <sup>2</sup>
Ovner	50%	200 cm <sup>2</sup>
Komfyrer	50%	200 cm <sup>2</sup>

#### TILLATT / IKKE TILLATT DRIVSTOFF

Tillatte drivstoff er tømmerstokker. Bruk utelukkende tørre tømmerstokker (maks. vanninnhold 20%). Maksimalt 3 logger skal lastes. Trestykkene skal ha en lengde på ca. 20-30 cm og en maksimal omkrets på 30-35 cm.

**Komprimerte, ikke utarbeidede trebriketter må brukes forsiktig for å unngå overoppheting som kan skade enheten, siden disse har en veldig høy brennverdi.**

Veden som brukes som brensel må ha et fuktighetsinnhold lavere enn 20% og må lagres på et tørt sted. Fuktig tre har en tendens til å brenne mindre lett, siden det er nødvendig med en større mengde energi for å la det eksisterende vannet fordampe. Videre innebærer fuktig innhold den ulempen at når temperaturen senker, kondenserer vannet tidligere i ildstedet og derfor i stabelen og forårsaker en bemerkelsesverdig avleiring av sot med følgende mulig brannfare for det samme.

Friskt tre inneholder ca 60% H<sub>2</sub>O, derfor er det ikke egnet til å bli brent.

Det er nødvendig å plassere dette treet på et tørt og ventilert sted (for eksempel under tak) i minst to år før du bruker det.

**Foruten andre er det ikke mulig å brenne: karbon, stiklinger, avfall av bark og paneler, fuktig tre eller tre behandlet med maling, plastmaterialer; I dette tilfellet blir garantien på enheten ugyldig.**

Papir og papp må bare brukes til å tenne brannen.

**Forbrenning av avfall er forbudt** og vil til og med skade apparatet og røykrøret, forårsaker helseskader og krav fra nabolaget på grunn av dårlig lukt.

Veden er ikke et drivstoff som tillater kontinuerlig drift av apparatet, som følge av at oppvarming over hele natten ikke er mulig.

Vitrifisere	kg/m <sup>3</sup>	kWti/h <sup>3</sup> mobtneii 10%
Bøk	75fl	4JO
Dak	900	4^
Alm	frW	4,1
Paplar	470	4,1
Lerk»'	660	4,4
Gran"	450	45
Skotsk furu *	550	4,4

\* HARPIKSHOLDIG TRE IKKE EGNET FOR BRENNING

**!! OBS: Den kontinuerlige og langvarige bruken av aromatisk tre (eukalyptus, myrt etc.) skader raskt støpejernsdelen (spaltning) av produktet.**

De deklarte tekniske dataene er oppnådd ved å brenne bøk klasse "A1" i henhold til kravet og treets fuktighetsinnhold mindre enn 20%. Ved å brenne en annen type tre, kan effekten av selve produktet endres, og det kan være nødvendig med noen spesifikke justeringer på apparatet.

8

**BRENNING ! ADVARSEL:** Etter første tenning kan du lukte vond lukt (på grunn av tørking av limet som brukes i plaggene eller malingen) som forsvinner etter kort bruk av apparatet. **Det må i alle fall sikres en god ventilasjon av miljøet.** Ved frst-tenning foreslår vi å laste inn en redusert mengde drivstoff og øke brennverdien av utstyret litt. **Det er FORBUDT å bruke flytende stoff som til f.eks. alkohol, bensin, olje og lignende. Slå aldri på enheten når det er brennbare gasser i rommet.**

For å utføre en korrekt første belysning av produktene behandlet med maling for høy temperatur, er det nødvendig å vite følgende informasjon:

- byggematerialene til de involverte produktene er ikke homogene, faktisk er det samtidig deler i støpejern, stål, idfast materiale og majolica;
- temperaturen som produktets kropp er utsatt for, er ikke homogen: fra område til område detekteres variable temperaturer innenfor området 300 ° C - 500 ° C;
- I løpet av sin levetid er produktet gjenstand for vekslende belysnings- og slokkesykluser samme dag, samt sykluser med intens bruk eller absolutt stillstand når sesongen endres;
- Det nye apparatet, før det betraktes som krydret, må være gjenstand for mange startsykluser for å tillate alle materialer og maling å fullføre de forskjellige elastiske spenningsene;
- I detalj er det i utgangspunktet mulig å bemerke utslipp av lukter som er typiske for metaller som er utsatt for stor termisk belastning, samt våt maling Denne malingen, selv om den under fremstillingen er støttet ved 250 ° C i noen timer, må overstige mange ganger og i en gitt tidsperiode temperaturen på 350 ° C før den blir helt innebygd i metalloverflatene.

Derfor er det ekstremt relevant å ta disse enkle trinnene under belysningen:

1. Forsikre deg om at en sterk luftforandring er sikret i rommet der apparatet er installert.
2. Under den første starten må du ikke laste for mye forbrenningskammeret (omtrent halvparten av mengden som er angitt i bruksanvisningen) og holde produktet kontinuerlig PÅ i minst 6-10 timer med registrene mindre åpne enn verdien som er angitt i bruksanvisningen.
3. Gjenta denne operasjonen i minst 4-5 eller flere ganger, i henhold til dine muligheter.



- Deretter tilsettes det mer og mer drivstoff (etter i alle fall bestemmelsene i installasjonsheftet om maksimal belastning) og, om mulig, hold belyningsperiodene lange for å unngå, i det minste i denne innledende fasen, korte PÅ/AV-sykluser.
- Under de første startene skal ingen gjenstander lene seg på apparatet og i detalj på emaljerte overflater. Emaljerte overflater må ikke berøres under oppvarming.**
- Når «innbruddet» er fullført, er det mulig å bruke produktet som bilens motor, og unngå brå oppvarming med stor belastning.

For å tenne bålet anbefales det å bruke små trestykker sammen med papir eller andre omsatte belyningsmidler. Åpningene for luft (primær og sekundær) må åpnes sammen. Når veden begynner å brenne, kan du laste inn andre brensler og justere luften for forbrenning i henhold til instruksjonene i avsnittet TEKNISK BESKRIVELSE.

**Vær alltid til stede i denne fasen.**

- Apparatet må aldri overbelastes** ( se kap. TEKNISK BESKRIVELSE / timeforbruk). For mye drivstoff og for mye luft til forbrenning kan føre til overoppheting og dermed skade apparatet. **Garantien dekker ikke skader på grunn av overoppheting av utstyret.**

#### BRENNING MED LAVT UTSLIPP

Røykfri forbrenning er en måte å tenne en brann på, i stand til å redusere utslippet av skadelige stoffer betydelig. Veden brenner gradvis fra toppen og nedover, slik at forbrenningen blir langsommere og mer kontrollert. Brente gasser passerer gjennom flammens høye temperaturer og brenner derfor nesten helt.

Plasser stokkene i ildstedet en viss avstand fra hverandre som vist på **bilde 6**. Ordne den største nederst og den minste øverst, eller vertikalt når det gjelder høye smale forbrenningskamre. Plasser brannstartermodulen på toppen av haugen, og ordne de første stokkene i modulen i rett vinkel mot vedhaugen.

**Brann STARTMODUL.** Denne brannstartmodulen erstatter en papir- eller pappstarter.

Forbered fire stokker, 20 cm lange med et tverrsnitt på 3 cm ved 3 cm **Bilde 6**. Kryss de fire stokkene og legg dem på toppen av vedstabelen i rette vinkler, med brannlighteren (for eksempel voksimpregnert trefiber) i midten. Bålet kan tennes med fyrstikk. Hvis du vil, kan du bruke tynnere trestykker. I dette tilfellet trenger du en større mengde.

Hold røygasseksosventilen og forbrenningsluftregulatoren åpen.

Etter å ha tent brannen, la forbrenningsluftregulatoren være åpen i posisjonen vist i henhold til instruksjonene i avsnittet

TEKNISK BESKRIVELSE.

Brensel	Primær luft	Sekundær luft
Tre	Lukket	1/2 Åpne

**VIKTIG:**

- ikke legg ytterligere tre mellom en komplett last og den neste;
- ikke kvele brannen ved å lukke luftinntakene;
- Regelmessig rengjøring med skorsteinsfeiling reduserer utslipp av fne-partikler.

9

#### NORMAL DRIFT

Etter å ha plassert registrene riktig, sett inn den angitte timebelastningen for å unngå overbelastning som forårsaker uregelmessige spenninger og deformasjoner (i henhold til instruksjonene i avsnittet TEKNISK BESKRIVELSE). **Du bør alltid bruke produktet med døren lukket for å unngå skader på grunn av overoppheting (smieffekt). Overholdelse av denne regelen gjør at garantien utløper.**

Av sikkerhetsmessige årsaker må døren til apparatene med konstruktivt system 1 bare åpnes for lasting av drivstoffet eller for å fjerne asken, mens under driften og resten må ildstedets dør forbli lukket.

Apparatene med konstruktivt system 2 må kobles til sitt eget røykrør. Betjening med åpen dør er tillatt under tilsyn.

**!! VIKTIG: Av sikkerhetsmessige årsaker kan døren til ildstedet bare åpnes for lasting av drivstoffet. Ildstedsdøren må alltid forbli lukket under drift eller hvile.**

Med kontrollene plassert foran på apparatet er det mulig å justere ildstedets varmeutslipp. De må åpnes i henhold til kaloribehovet. Den beste forbrenningen (med minimale utslipp) oppnås når det meste av luften for forbrenning strømmes gjennom sekundærluftregisteret ved å laste veden.

**Overbelast aldri apparatet** (se timebasert vedbelastning i tabellen nedenfor). For mye drivstoff og for mye luft til forbrenningen kan føre til overoppheting og deretter skade ovnen. Du bør alltid bruke apparatet med døren lukket for å unngå skader på grunn av overoppheting (forgeeffekt). **Overholdelse av denne regelen gjør at garantien utløper.**

Justeringen av registrene som er nødvendige for å nå det nominelle kaloriutbyttet med en depresjon ved stabelen på 12 Pa 1,2 mm vannkolonne) er følgende: se kapittel TEKNISK BESKRIVELSE. **Apparatet fungerer som et periodisk driftsapparat.**

I tillegg til justering av luften for forbrenningen, påvirkes forbrenningens intensitet og følgelig enhetens termiske ytelse av stabelen. Et godt trekk i stakken krever strengere justering av luft for forbrenning, mens dårlig trekk krever en mer presis justering av luft for forbrenning.

For å verifisere god forbrenning, sjekk om røyken som kommer ut fra stabelen er gjennomskiktig.

Hvis den er hvit, betyr det at enheten ikke er riktig justert eller at treet er for vått; Hvis røyken i stedet er grå eller svart, signaliserer den at forbrenningen ikke er fullført (det er nødvendig med større mengde sekundærluft).

**!! ADVARSEL:** Når drivstoff tilsettes glørne i fravær av flamme, kan det utvikle seg en betydelig mengde røyk. Skulle dette skje, kan det dannes en eksplosiv blanding av gass og luft, og i ekstreme tilfeller kan det oppstå en eksplosjon. Av sikkerhetsmessige årsaker anbefales det å utføre en ny belyningsprosedyre ved bruk av små strimler.

#### DRIFT I OVERGANGSPERIODER

I overgangsperioder når de ytre temperaturene er høyere, hvis det er en plutselig temperaturøkning, kan det skje at forbrenningsgassene inne i røykrøret ikke

kan suges helt opp.

Eksosgassene kommer ikke helt ut (intens lukt av gass). I dette tilfellet rister risten oftere og øker luften for forbrenningen. Deretter laster du en redusert mengde drivstoff for å tillate en rask forbrenning (oppvekst av flammene) og stabilisering av trekket. Kontroller deretter at alle åpninger for rengjøring og tilkoblingene til stabelen er lufttette. **Hvis du er i tvil, IKKE bruk produktet.**

## VEDLIKEHOLD OG PLEIE

Kontroller det eksterne luftinntaket ved å rengjøre det minst en gang i året. Stabelen må regelmessig feies av skorsteinsfeieren. La feiemaskinen med skorsteinen som har ansvaret for området ditt, sjekke den vanlige installasjonen av enheten, tilkoblingen til stabelen og luftingen.

**!! VIKTIG: VEDLIKEHOLDET MÅ KUN UTFØRES OG UTELUKKENDE MED KALD ENHET.**

Du bør bare bruke reservedeler godkjent og levert av Hoşseven. Ta kontakt med din spesialiserte forhandler hvis du trenger reservedeler. **DU MÅ IKKE GJØRE NOEN ENDRINGER PÅ ENHETEN!**

## RENGJØRING AV GLASS

Takket være et spesifikt inntak av sekundærluft, reduseres akkumuleringen av skitne sedimenter på glassdøren med efficacy. Likevel kan dette aldri unngås ved å bruke fast brensel (spesielt vått tre), og det må ikke forstås som en mangel på apparatet.

**!! VIKTIG:** Rengjøring av seglasset må kun utføres og utelukkende med kald enhet for å unngå eksplosjon av det samme. For rengjøring er det mulig å bruke bestemte produkter eller en våt avispapirkule passert i asken for å gni den. Ikke bruk kluter, slipende eller kjemisk aggressive produkter ved å rengjøre ildstedet.

Riktig belyningsfase, bruk av riktige mengder og typer drivstoff, riktig posisjon av sekundærluftregulatoren, nok trekk av skorsteinsrøret og tilstedeværelsen av forbrenningsluft er de viktigste elementene for optimal funksjon av apparatet og for rengjøring av glasset.

10

**!! GLASSRUDD :** Gitt at glasskeramiske briller motstår et varmesjokk på 750 °C, er de ikke utsatt for termiske støt. Deres pause kan bare skyldes mekaniske støt (støt eller voldelig lukking av døren, etc.). Derfor er deres erstatning ikke inkludert i garantien.

## RENSE UT ASKEN

Alle enhetene er utstyrt med et ildgitter og en askeskuff for innsamling av asken **Bilde 9**.

Det foreslås å tømme askeskuffen regelmessig og unngå at den fylles helt for ikke å overopphete gitteret. Videre foreslås det å alltid forlate 3-4 cm ask i ildstedet.

**!! FORSIKTIG:** Asken som fjernes fra ildstedet må oppbevares i en beholder laget av brannsikkert materiale utstyrt med et lufttett deksel. Beholderen må plasseres på et brannsikkert gulv, langt fra brennbare materialer opp til avkobling og fullstendig avkjøling.

## RENGJØRING AV RØYKRØRET

Riktig belyningsfase, bruk av riktige mengder og typer drivstoff, riktig posisjon av sekundærluftregulatoren, nok trekk av skorsteinsrøret og tilstedeværelsen av forbrenningsluft er de viktigste elementene for optimal funksjon av apparatet. Enheten skal rengjøres fullstendig minst en gang i året eller hver gang det er nødvendig (i tilfelle dårlig arbeid og lavt utbytte). En overdreven forekomst av sot kan forårsake problemer ved utslipp av røyk og brann i røykrøret.

**!! Rengjøringen må utføres utelukkende med kaldt utstyr.** Denne operasjonen skal utføres av en skorsteinsfeier som samtidig kan utføre en revisjon av røykrøret (kontroll av mulige innskudd).

Under rengjøringen er det nødvendig å fjerne askeskuffen, gitteret og røykavviserne fra enheten for å lette sotets fall. Deflektorene kan enkelt trekkes ut fra setene siden de ikke festes med skruer. Når ryddingen er gjennomført, plasser dem tilbake på plassene sine (**bilde 7**).

**!! FORSIKTIG:** Mangelen på deflektorene forårsaker en sterk depresjon, med for rask forbrenning, et overdreven forbruk av tre med tilhørende overoppheting av enheten.

## SOMMERSTOPP

Etter rengjøring av ildstedet, skorsteinen og hetten, helt eliminere asken og andre eventuelle rester, lukk alle dørene til ildstedet og de relevante registrene; Hvis du kobler apparatet fra skorsteinen, må du lukke åpningene for å la andre mulige apparater være koblet til samme røykrør.

Vi foreslår at du utfører rengjøringen av røykrøret minst en gang per år; verifisere i mellomtiden den faktiske statusen til tautetningene, som ikke kan sikre god drift av utstyret hvis de ikke er i god stand og ikke gjør en god tetning! I dette tilfellet må selene byttes ut.

I nærvær av fuktighet i rommet der ovnen er plassert, anbefaler vi deg å sette absorberende salter inn i ildstedet.

! Hvis du vil beholde det estetiske utseendet til komfyren lenge, er det viktig å beskytte de indre veggene i støpejern på rad med nøytral vaselin.

## EMALJE (HVIS DEN FINNES)

**Hoşseven** har valgt emaljefliser, som er resultatet av håndverk av høy kvalitet. Som de er helt utført for hånd, kan majolica presentere knitrer, flekker og skygger. Disse egenskapene bekrefter deres dyrebare opprinnelse.

Emalje og majolica, på grunn av deres forskjellige dilatasjonskoeffisient, produserer mikrokrakler, som viser deres autentiske funksjon.

!! For rengjøring av majolica foreslår vi at du bruker en myk og tørr klut; **Hvis du bruker et vaskemiddel eller væske, kan sistnevnte suge inn og markere knitringene permanent.**

!! **OBS:** Før eventuell påføring av den nye lakken, rengjør og fjern alle sporene fra overflaten som må lakeres.

#### **EMALJERTE PRODUKTER (HVIS DE FINNES)**

For rengjøring av emaljerte overflater, bruk såpevann eller ikke aggressive og ikke kjemisk slipende vaskemidler.

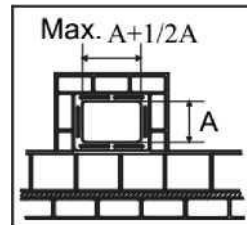
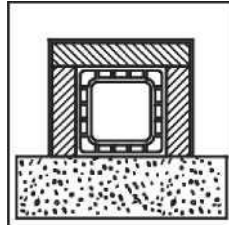
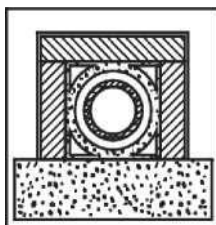
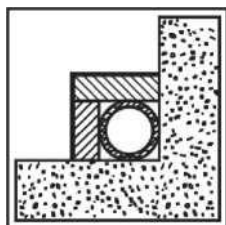
!! **VIKTIG :** Etter rengjøringen må du ikke la såpevann eller rengjøringsmiddel tørke, men fjern dem umiddelbart. **IKKE bruk sandpapir eller stålull**

## BEREGNING AV TERMISK EFFEKT

Det er ikke en absolutt regel for beregning av riktig nødvendig effekt. Denne kraften er gitt i henhold til plassen som skal varmes opp, men det avhenger også i stor grad av isolasjonen. I gjennomsnitt er brennverdien som er nødvendig for et riktig isolert rom **30 kcal / t per m3** (for en ekstern temperatur på 0 ° C).

Gitt at **1 kW tilsvarer 860 kcal/t**, er det mulig å ta i bruk en verdi på **35 W/m3**.

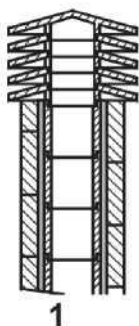
La oss anta at man ønsker å varme opp et rom på 150 m3 (10 x 6 x 2,5 m) i en isolert leilighet. I dette tilfellet er det nødvendig å ha 150 m3 x 35 W/m3 = 5250 W eller 5,25 kW. Som hovedvarme er derfor en 8 kW-enhet tilstrekkelig.



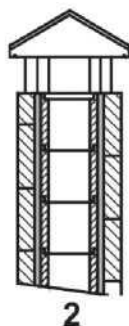
Brensel	Enhet	Omtrentlig forbrenningsverdi		Nødvendig mengde i forhold til 1 kg tørr ved
		Kcal/H	Kw	
Tørr ved (15% fuktighet)	Medisins	3600	4.2	1,00
Våt ved (50% fuktighet)	Medisins	1850	2.2	1,95
Tre briketter	Medisins	4000	5.0	0,84
Brunkullbriketter	Medisins	4800	5.6	0,75
Normal antrasitt	Medisins	7700	8.9	0,47
Koks	Medisins	6780	7.9	0,53
Naturgass		7800	9.1	0,46
Nafta	L	8500	9.9	0,42
Elektrisitet	kW/t	860	1.0	4,19

### BILDE - 01

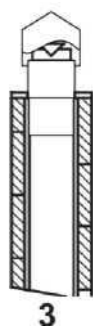
1. Stålrør med dobbeltkammer isolert med materiale som er motstandsdyktig mot 400 °C. **Effektivitet 100% utmerket.**
2. Ildfast røykrør med dobbeltisolert kammer og utvendig belegg i lettbetong. **Effektivitet 100% utmerket.**
3. Tradisjonell leire røyk kvadratisk seksjon med hulrom. **Effektivitet 80% bra.**
4. Unngå flues med rektangulær intern seksjon hvis forhold er forskjellig fra tegningen. **Effektivitet: 40% dårlig**



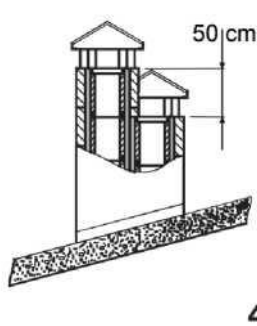
1



2



3



4



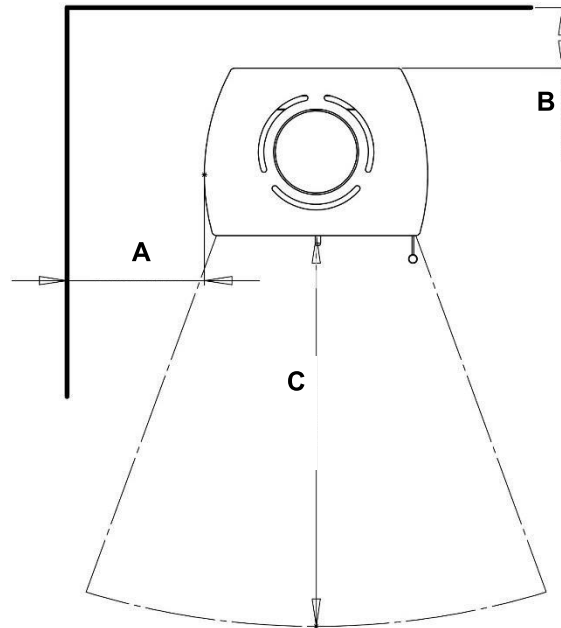
### BILDE - 02

1. Industriell skorsteinhette med prefabrikkerte elementer – det gir en utmerket utslipp av røykene.
2. Håndverk skorstein cap. Den høyre utgangsseksjonen må være minst dobbelt så stor som den indre delen av røykrøret (ideell verdi: 2,5 ganger).
3. Skorsteinhette for stålrør med intern kjegleavleder av røyk.
4. Ved røykrør side om side må en skorsteinshette være høyere enn den andre på minst 50 cm for å unngå trykkoverføring mellom selve røykrørene.

## Avstandskrav

Hvis ovnen er plassert mot brennbart materiale, stilles avstandskrav. Se tabell og illustrasjon under:

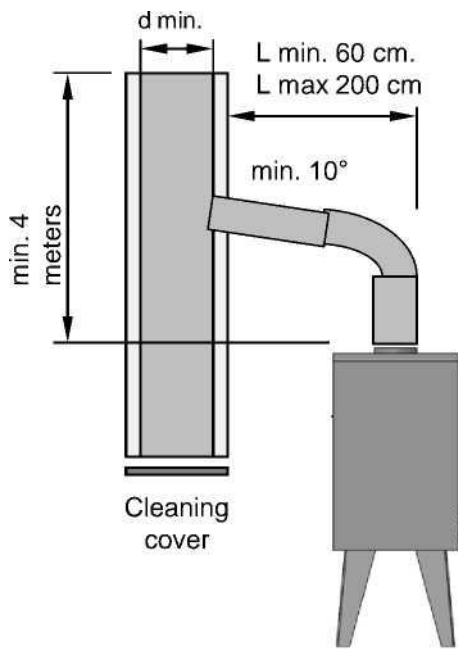
Avstand til brennbart Materiale (cm)	Ved siden av ovnen (A)	Bake ovn (B)	Møblering avstand Ovn foran (C)	Over ovnen
Olympus	30	25	85	50
Troy	30	25	85	50
Modell 9008	30	25	85	50
Rose & Modell 7000	30	20	100	50



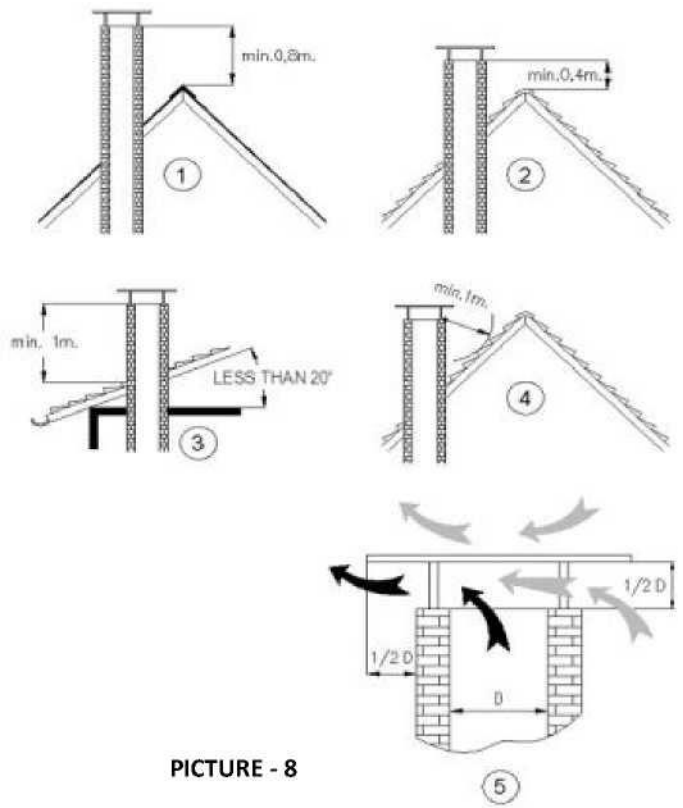
Stå for brannmur (cm)*	Omvent dt ovn	Til siden
Olympus	5	15/20
Troy	5	15/20
Modell 9008	10	10
Rose & Modell 7000	5	15/20

Hvis ovnen står mot en murvegg eller andre ikke-brennbare materialer brannmursplata osv., er det ingen minimumskrav til avstand. For rengjøring og best mulig bruk av konveksjonsluft anbefaler vi imidlertid å holde ca. 5-10 cm avstand fra veggen.

Hvis du vil plassere ovnen på en brennbar overflate som tregulv eller teppe, er det nødvendig med en ikke-brennbar golvplate. Størrelsen på golvplaten avhenger av ovnens størrelse og må dekke minst 30 cm foran ovnen. Sidene kun anbefaling 5-20 cm

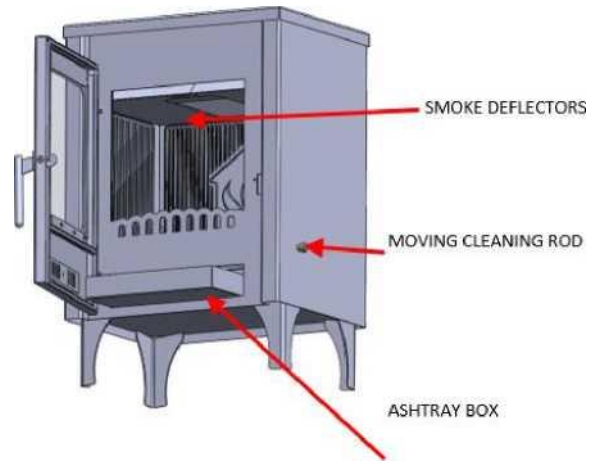
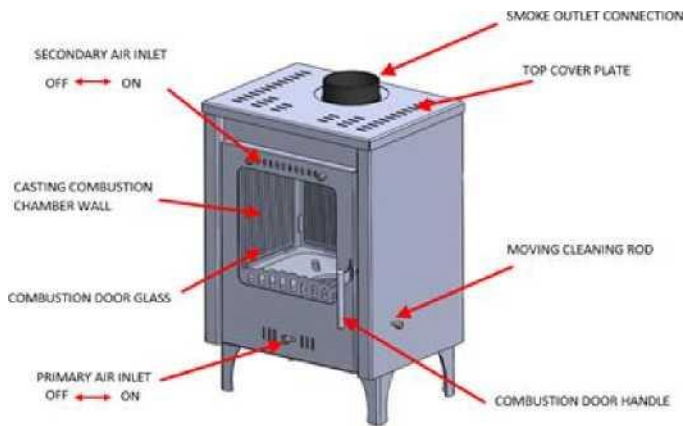


PICTURE - 7



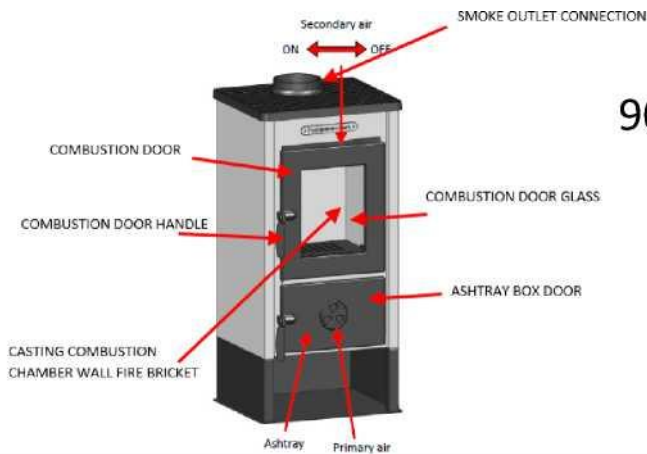
PICTURE - 8

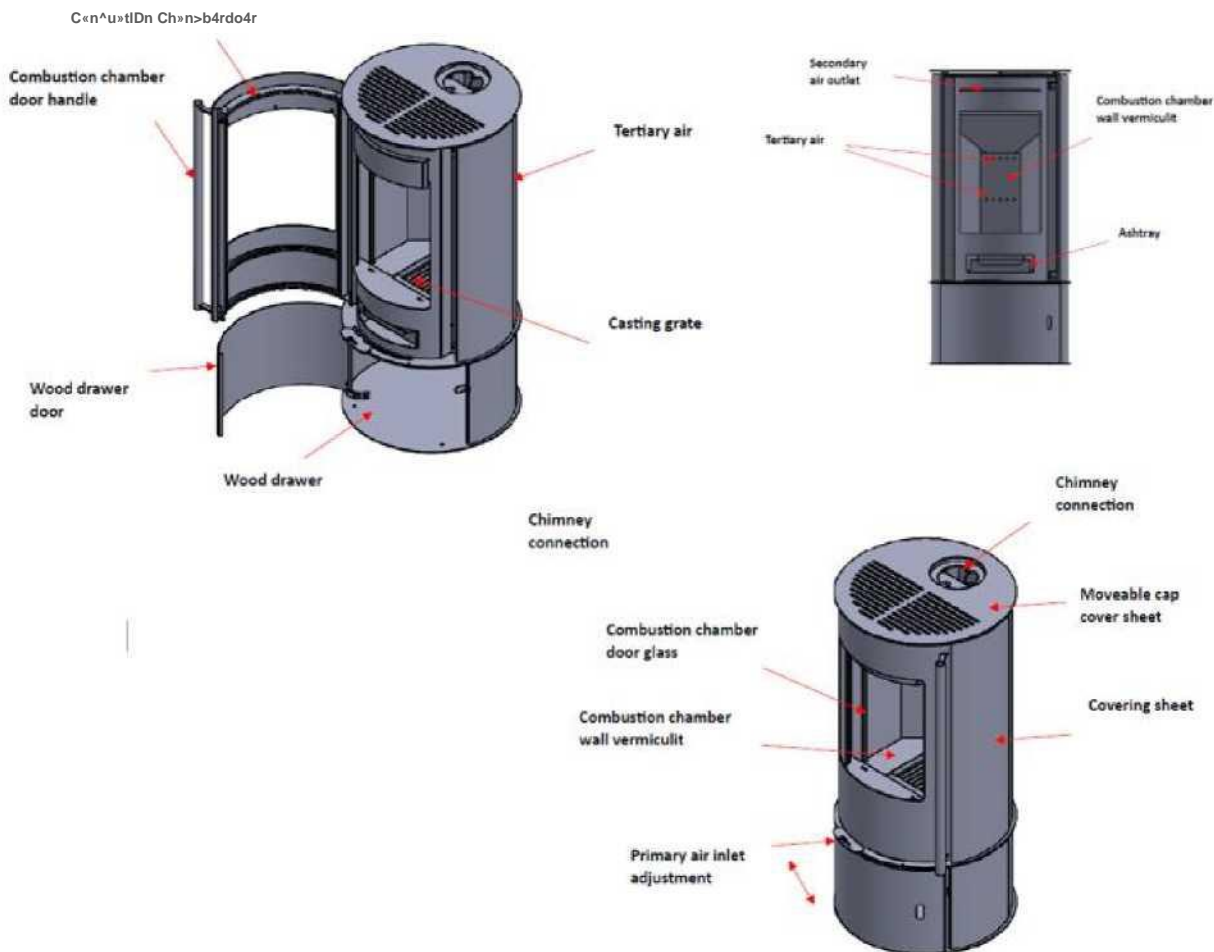
Olympus



9008

BILDE - 9





#### Flere advarsler

- Bruk bare drivstoffet som anbefales av produsenten. Produktet må ikke brukes som forbrenningsovn.
- Ikke bruk produktet som stige eller støttestruktur.
- Ikke legg tøy på produktet for å tørke det. Eventuelle klær-hest eller lignende gjenstander må holdes i behørig avstand fra produktet. Fare for brann eller skade på belegget.
- Brukeren er fullt ansvarlig for feil bruk av produktet. Produsenten har ikke noe sivilt eller strafferettslig ansvar for feil bruk.
- Uautorisert manipulering av noe slag eller erstatning av reservedeler av produktet med ikke-originale deler kan sette operatøren i fare, og produsenten har ikke noe sivilrettslig eller strafferettslig ansvar for dette.
- Store deler av overflaten på produktet kan bli veldig varmt (dør, håndtak, glass, røykutløpsrør, etc.). Unngå derfor å komme i kontakt med disse delene uten å bruke egnede verneklær eller bruke egnede tiltak, for eksempel varmebeskyttelseshansker.
- IKKE bruk produktet med døren åpen eller hvis glasset er knust.
- Slå av produktet i tilfelle feil eller funksjonsfeil.
- Installasjoner som ikke overholder gjeldende forskrifter, samt feil bruk og manglende overholdelse av vedlikeholdet som er planlagt av produsenten, vil ugyldiggjøre garantien.



Advarsel: Denne konvensjonelle garantien erstatter ikke garantien som er regulert av europeisk lovgivning om forbrukerrettigheter.

Den konvensjonelle garantien gjelder bare for den tyrkiske regionen og for de områdene innenfor Det europeiske fellesskap, der de autoriserte tekniske assistansesentrene er aktive. Det er også begrenset til forbrukerens bostedsstat, som må falle sammen med lokalene og / eller det registrerte kontoret til selgeren av HOSSEVEN-produktet. Disse forskriftene gjelder ikke hvis produktet er kjøpt i kommersielle, entreprenørmessige eller profesjonelle forhold. I disse tilfellene vil produktgarantien være begrenset til en periode på 12 måneder fra kjøpsdato.

## GARANTERE

Hva må gjøres hvis det oppstår en produktfeil: Se bruksanvisningen for å sikre at feilen ikke kan løses ved å bruke produktet riktig. Forsikre deg om at feilen er inkludert i de som dekkes av garantien; Ellers vil kostnaden for intervensjonen bæres helt av forbrukeren. Be om intervensjon fra assistansetjenesten eller adressen til det autoriserte tekniske assistansesenteret til selgeren; Spesifiser alltid: type funksjonsfeil, modell av apparatet, fullstendig adresse og telefonnummer .

Hvis feilen oppstår i de første 6 månedene av produktets levetid, har forbrukeren rett til å få produktet reparert uten kostnad. Fra den syvende til den tjuelførde måneden, hvis det oppstår en funksjonsfeil, vil forbrukeren bære kostnadene for samtalen, mens selgeren betaler for arbeidskraften og for eventuelle reservedeler som brukes.

2. Hvis feilen er knyttet til eksterne hendelser og/eller forhold som, inkludert, men ikke begrenset til, utilstrekkelig kapasitet i systemene; feil installasjon og/eller vedlikehold av personell som ikke har de ferdighetene som er foreskrevet i lovene i forbrukerens bostedsland; uaktsomhet; manglende evne til å bruke produktet og feil vedlikehold av forbrukeren, med hensyn til det som rapporteres og anbefales i bruksanvisningen til produktet, som er en del av salgskontrakten, vil denne garantien være ugyldig.

Skader på produktet som ikke kan relateres til produksjonsfeil er heller ikke inkludert i denne garantien. Tilsvarende utelukkes feil knyttet til feil bruk av røykrøret, i henhold til lovgivningen som gjelder i landet på kjøpstidspunktet. Andre utelukkelse inkluderer alle produktfeil på grunn av uforsiktighet, utilsiktet sammenbrudd, manipulering og/eller skade under transport (riper, bulker osv.), inngrep utført av uautorisert personell og ytterligere skade forårsaket av feil inngrep fra forbrukeren som prøver å ordne den første feilen.

Følgende forbruksvarer er ekskludert av garantien: pakninger, keramiske eller herdede briller, støpejernsgitter eller belegg, ildfaste materialer (f.eks. eller andre), malte, forkrommede eller gyldne deler, majolikavarer, håndtak, brazier og tilhørende komponenter.

Garantien utelukker alle eksterne komponenter som forbrukeren kan bruke direkte på under bruk og/eller vedlikehold, eller som kan bli utsatt for slitasje og/eller rust og flekker på stål på grunn av aggressive vaskemidler.

Hvis det oppdages feil som ikke senere bekreftes under kontroll av en autorisert tekniker, vil kostnaden for inngrepet i sin helhet bæres av forbrukeren.

3. Hvis det ikke er mulig å gjenopprette produktets samsvar ved å reparere det, vil produktet/komponenten bli erstattet, garantiens utløpsdato og betingelser vil forbli de samme som ble etablert når produktet/komponenten som skal erstattes er kjøpt.

4. **HOSSEVEN A.Ş.** kan ikke holdes ansvarlig for skade eller skade som kan - enten direkte eller indirekte - bli forårsaket av personer, dyr og eiendom som følge av manglende overholdelse av alle instruksjonene i den aktuelle bruksanvisningen og advarslene om installasjon, bruk og vedlikehold av produktet, som også kan lastes ned på nettstedet.

5. Inngrep for å justere og/eller regulere produktet for type drivstoff eller andre grunner er utelukket av garantien.

6. Hvis produktet repareres på et av de autoriserte tekniske assistansesentrene angitt av HOSSEVEN og hvis produktet erstattes, vil transporten være gratis. Hvis teknikeren kan reparere produktet på brukerens bosted og de nekter, vil transport til verkstedet og omlevering bli betalt av forbrukeren.

7. Etter at de 24 månedene av garantien er utløpt, vil eventuelle reparasjonsintervensjonskostnader bli fullstendig båret av forbrukeren.



HOŞSEVEN ISI VE YALITIM SANAYİ TİCARET A.Ş.  
Barakfakih sanayi bölgesi 10.cd No:2 Kestel/BURSA/TURKEYTel : +90224  
384 11 10 (4 har) Faks : +90224 384 11 14  
[www.hosseven.com.tr](http://www.hosseven.com.tr) [info@hosseven.com.tr](mailto:info@hosseven.com.tr)