

EN

## SAMSVARERKLÆRING

Vi erklærer herved at dette produktet opfylder alle relevante kriterier i standarden

EN 13 240:2001/A2:2004/AC:2007-08, og har



merking festet

til den i samsvar med rådsdirektiv EU 305/2011.

Požega, 15.05.2020

 <b>Plamen</b> doo HR-34000 Požega, Njemačka 36 Uređaj je predviđen za povremeno loženje.			<b>20</b> <i>Intermitterende brennende apparater</i>
<b>EN 13 240:2001/A2:2004/AC:2007-08</b>			
Pečj na kruta goriva	<i>Romovner fyrt med fast brensel</i>		
Tips/Type: <b>Tara</b>			
Minimalt utaljenost od zapaljivih materijala: <i>Minimum</i>			
avstand til tilstøtende brennbare materialer: Ispred/front: <b>800</b> [mm]			
Bočno/side: <b>400</b> Straga/back: <b>400</b> Konsentrasjon av CO _____ Iznad/topp: <b>800</b>			
svedenih na 13%O <sub>2</sub> : <i>Emisjon av CO i</i>			
<i>forbrenningsprodukter beregnet. til 13%O<sub>2</sub></i> : Temperatura dimnih <b>0,09</b> [%]			
plinova: <i>Røykgasstemperatur</i> : Nazivna snaga: <i>Nominell effekt</i> : <b>234</b> [°C]			
Stupanj iskorištenja (gorivo): <i>Energieffektivitet (drivstoff)</i> : <b>6</b> [kW]			
Drvo <b>84</b> [%]			
<i>Tre</i>			
<u>Tvornički broj: <i>Serienummer</i> :</u>			
Proužite uputstvo za uporabu.		Koristite preporučena goriva.	
<i>Les og følg bruksanvisningen.</i>		<i>Bruk kun anbefalte drivstofftyper.</i>	
<i>Gore spomenute vrijednosti vrijede samo u ispitnim uvjetima.</i>			
<i>Vrdiene nevnt ovenfor er kun gyldige under bevisbetingelser.</i>			
Zemlja podrijetla: R. Hrvatska		Laget i Kroatia	
Godina/mjesec proizvodnje / <i>Produksjonsår/måned</i> : Broj Izjave o			
svojevima/Number of the DoP: 0061-CPR-2020/06/30			
Broj laboratorija za testiranje/Nummer på det meldte testlaboratoriet: NB 1015 Uređaj ne			
može biti korišten sa zajedničkim dimnjakom.			
<i>Ikke bruk apparatet i en delt røykkanal.</i>			


**Plamen**

HR-34000 Požega, Njemačka 36

tlf.: +385 (0)34 254 600, 254 602, faks: +385 (0)34 254 710  
www.plamen.hr

Kjære kunder,

Først av alt vil vi benytte anledningen og takke deg for at du valgte vårt produkt. Ovn du har kjøpt er din verdifulle eiendom, og derfor vil vi at du tar noen minutter og studerer følgende instruksjoner nøye, slik at du kan få mest mulig ut av produktet.

## 1 TEKNISK BESKRIVELSE OG DATA

Tara er et produkt designet ved å følge de nyeste trendene og har enkle, moderne linjer som er enkle å tilpasse til ulike rom. Ovn er laget av støpejern av høy kvalitet, malt med varmebestandig svart maling, noe som gir et visuelt forbedret utseende til produktet som helhet.

Den store glassdøren viser hele brennkammeret, noe som resulterer i en fullstendig følelse av åpen ild. Spesifikk primær- og sekundærlufttilførsel holder glasset klart mens ilden brenner.

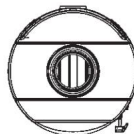
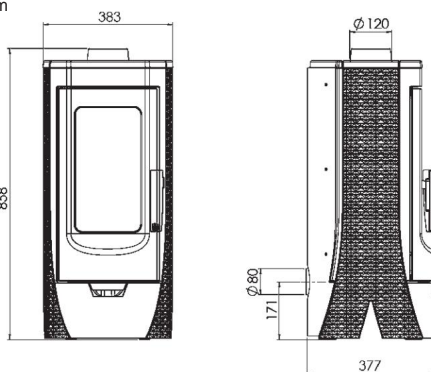
### TEKNISKE DATA:

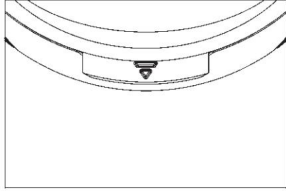
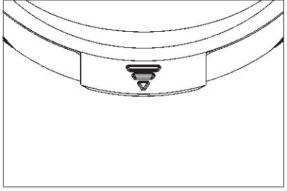
MÅL BxHxD:	38,3 x 85,8 x 37,7 cm
VEKT:	85 kg
NOMINELL EFFEKT:	6 kW
PRODUKSJON i henhold til EN 13 240:	1a
RØYKGASSUPPLUKKING:	Ø 120 mm

Brannkammeret har en dør laget av gjennomsiktig keramisk glass som tåler temperaturer opptil 700 °C. Denne typen glass gir et fantastisk innsyn i ilden samtidig som det forhindrer at det dannes

gnister og røyk samtidig. Ovn er utstyrt med en primær- og en sekundærluftpumpe.

regulator som regulerer luftforbrenningen, og dermed dens kraft også.



Innstilling av luftstrømregulatoren for 6 kW nominell effekt:	Innstilling av luftstrømregulatoren for avfiring og kort tid etter:
	
Bilde 2	Bilde 3

### Primær/sekundær luftstrømregulator

Regulatoren regulerer luftstrømmen gjennom askeskuffen og brenneristen i brennstoffretningen. Primærluftstrømmen er nødvendig for forbrenningsprosessen. Askeskuffen må rengjøres regelmessig for å forhindre at asken danner hindringer for primærluftstrømmen. Sekundærluften tilføres baksiden av ovnen ved å trekke i regulatoren.

Det er også nødvendig for forbrenning av ved, slik at det uforbrente karbonet kan gjennomgå en annen prosessen med påfølgende forbrenning.

Under vedfyringen må luftregulatoren være litt åpen, ellers vil veden brenne raskt og ovnen kan overopphetes. Den sekundære luftstrømsregulatoren er plassert over brennkammerdøren.

## 2 INSTRUKSJONER FOR INSTALLASJON

Installasjonen av ovnen må utføres i samsvar med alle gjeldende standarder, lover og forskrifter. Vi anbefaler at du ber skorsteinsfeieren din om å føre tilsyn med og kontrollere ovnsinstallasjonen, samt at det er tilstrekkelig luftstrøm for forbrenningsprosessen. Vi anbefaler bruk av standard røykrør og albuer med klaffventiler. Røykrørene må festes sikkert og tett til ovens røykrør og skorstein.

Ved installasjon av ovnen må følgende sikkerhetstiltak overholdes:

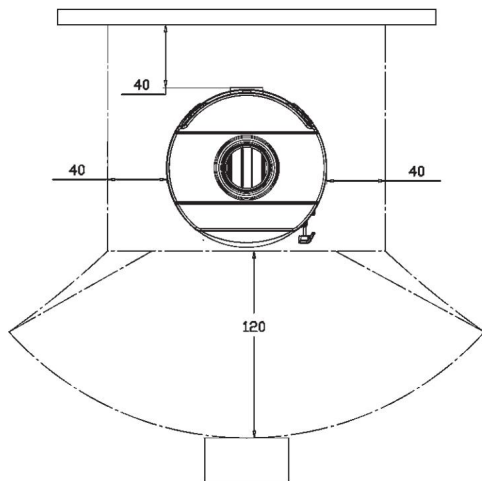
a) Minimumskrav til sikker avstand i bakre og laterale rom fra brennbare og varmfølsomme gjenstander (f.eks. møbler, treflater, tekstiler osv.) (se illustrasjon 4A) for å sikre tilstrekkelig varmeisolering. Alle minimumssikkerhetsavstander er angitt på den emaljerte platen og skal ikke endres.

b) ingen brennbare eller brannfølsomme gjenstander og materialer skal plasseres nærmere enn 120 cm foran ovnen.

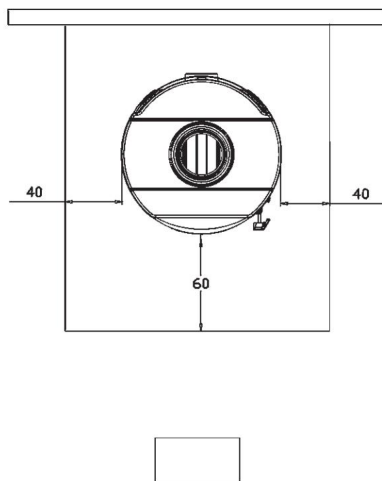
c) Hvis ovnen skal plasseres på et brennbart underlag, bør underlaget sikres med et ikke-brennbart underlag, f.eks. et stålunderlag. Denne typen underlag må stikke minst 60 cm ut foran og minst 40 cm på sidene, med tanke på ekstra plass for åpning av inngangsdøren (illustrasjon 4B).

Anbefalt minimumsavstand til ikke-brennbare overflater er 300 mm.

Dersom rørforbindelsen krysser seksjoner laget av brennbare gjenstander, har alle disse skal erstattes av temperaturbestandige materialer i en radius på 20 cm rundt røret.



Bilde 4A



Bilde 4B

For at ovnen skal fungere effektivt, er det nødvendig å forsyne posisjonen der ovnen er plassert med tilstrekkelig luftstrøm som kreves for forbrenning. Ovnen har muligheten til å tilføre luft utenfra gjennom luftinntaket. Hvis dette alternativet ikke brukes, vil ovnen bruke luften fra rommet der den er installert, og det er ekstremt viktig at det er tilstrekkelig lufttilførsel i et slikt rom.

I tilfeller med forseglede vinduer og dører (som i hus designet for å spare energi) kan det være mangel på frisk luftstrøm, noe som kan ha en negativ effekt på komforten og sikkerheten din. Derfor er det nødvendig å sørge for ekstra lufttilførsel via en utvendig luftsuganordning og plassere den i nærheten av komfyren. Kjøkkenhetter med luftsug (sug) installert i samme eller tilstøtende rom forårsaker et trykkfall, noe som fører til at forbrenningsgassene strømmes ut (tykk røyk, lukt). Derfor er det nødvendig å sikre en større frisk luftstrøm.

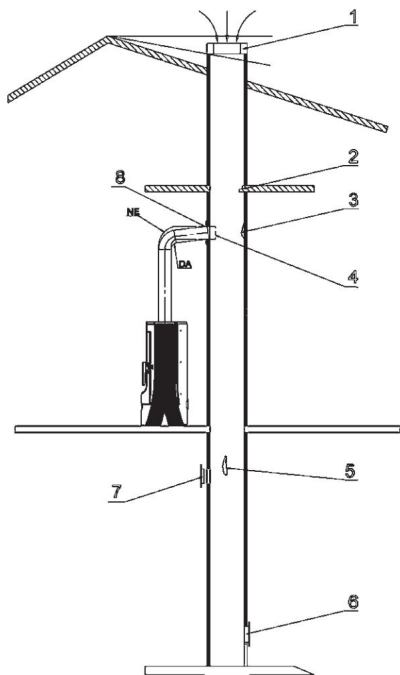
### 3. PORSTEIN

De grunnleggende kravene for at den skal fungere ordentlig er:

- a) sirkulært indre tverrsnitt anbefales,
- b) termisk isolasjon og ugjennomtrengelighet er nødvendig, slik at materialene som brukes må være temperaturbestandige,
- c) det skal ikke være noen innsnevring, den må legges vertikalt,
- d) hvis den har vært brukt tidligere, må den rengjøres,
- e) den må oppfylle alle de tekniske kravene som er angitt i installasjonsveiledningen.

Hvis skorsteinen er firkantet eller rektangulær, skal de indre kantene bues. For lite indre tverrsnitt reduserer røyksugkapasiteten. Minimumshøyde på 4 m anbefales.

Bruk av asbestsement, galvanisert stål eller ru eller porøse innvendige overflater er ikke tillatt, da de reduserer normal drift.



- 1 Dårlig utformet skorsteinslette
- 2 En gjenstand i skorsteinen
- 3 Sotavleiringer
- 4 Røykrøret er plassert for dypt
- 5 Skade
- 6 Dårlig forsegling på døren for rengjøring
- 7 Åpnet åpning i skorsteinen
- 8 Dårlig tetting av røykrøret og skorstein

Toppen av skorsteinen skal plasseres over hustaket eller minst 10° fra toppen som vist på illustrasjonen.

Bilde 5

Minimumstverrsnitt skal være 4 dm<sup>2</sup> (f.eks. 20x20 cm) for skorsteiner med rørtverrsnitt mindre enn 200 mm.

Skorsteinen din må ha god, men ikke overdreven, røyksugingsfunksjon. Et for lite tverrsnitt reduserer røyksugingsfunksjonen. Skorsteinen skal plasseres i tilstrekkelig avstand fra alt brennbar eller brennbar materiale via egnet isolasjon eller luftspalte. Det er forbudt å plassere lufttilførselsrør eller -kanaler i samme rom. Det er også forbudt å plassere åpninger for installasjon av diverse andre apparater i dette rommet.

Skorsteinens sugekapasitet avhenger også av hetten.

Skorsteinsdekselet må oppfylle følgende krav:

- a) indre tverrsnitt må tilsvare skorsteinens tverrsnitt,
- b) skorsteinens utgangstverrsnitt må være dobbelt så stort som det indre,
- c) den må være utformet slik at den forhindrer innstrømning av nedbør eller andre fremmedlegemer i skorsteinen,
- d) den må være lett tilgjengelig for å forenkle rengjøring og vedlikehold.

Ved to tilstøtende skorsteiner skal den ene skorsteinshatten være høyere enn den andre i minst 50 cm for å unngå trykkoverføring mellom de to.

Skorsteinshatten må ikke være hindringer i minst 10 m fra vegger, takhellinger og trær.

For dimensjonering av skorstein gjelder følgende data:

Nominell termisk effekt	6	kW
Massestrøm av røykgass [m]	4,8	g/s
Gjennomsnittlig røykgasstemperatur	234	°C
Undertrykk i skorsteinen ved nominell termisk effekt	0,11	mbar
Undertrykk i skorsteinen ved 0,8 ganger nominell termisk effekt	0,09	mbar

## 4 BRUKSANVISNING

### TILLATT / IKKE TILLATT DRIVSTOFF

Ovnens er beregnet for fyring med ved, dvs. brensel med lavt askeinnhold, som for eksempel bøk, agnbøk og bjørk. Det anbefales å holde veden tørr og fuktigheten under 20 %. Når fuktig ved fyres, dannes det sot som kan tette skorsteinen. Fuktig ved gjør fyringsprosessen hard, siden det krever mer energi for å fordampe vannet. Fersk ved inneholder opptil 60 % vann, så den er ikke egnet som brensel.

Ved bruk av vedbriketter, husk at de har en høyere brennverdi og at apparatet kan bli skadet ved overoppheting.

Bruk av følgende brensel er ikke tillatt: kullrester, trerester, treskorprester, planker, fuktig tre eller malings- og lakkbehandlet tre, plastmaterialer. Ikke fyr med kryssfinerrester, da kryssfiner inneholder lim som kan overopphete ovnen. Fyring av disse restmaterialene er forbudt ved lov og kan skade både ovnen og skorsteinen, samt ha negative effekter på menneskers helse. Dersom du bruker disse materialene, er ovnsgarantien ikke lenger gyldig.

Papir og papp skal kun brukes til opptenningsved. Ved brenner ikke lenge og vil ikke hold ovnen varm over natten.

Anbefalte mengder drivstoff som kun skal tilsettes én gang:

Hakket tre (ca. 33 cm langt)

1 til 2 stykker

ca. 2 kg/t

**Store mengder drivstoff kan gjøre glassdøren delvis skitten.**

## SKYTING

### **ADVARSEL! Ikke bruk alkohol og bensin eller til tenning eller gjentening.**

Siden ovnen er laget i gråstøpt materiale, er det nødvendig å ta hensyn til at dette materialet kan få sprekker og brudd på grunn av plutselig og ujevn termisk belastning. Derfor anbefales det å bruke moderat fyring de første par firingene.

Ved første gangs brenning er det uunngåelig at det oppstår en ubehagelig lukt (på grunn av tørkende lim på tetninger og beskyttelseslag), men dette vil forsvinne etter noen få bruksområder. Uansett bør rommet luftes grundig.

Ved første opptenning anbefaler vi at du bruker en mindre mengde brensel og gradvis øker mengden. Ved opptenning, vær oppmerksom på følgende råd:

- 1 sørg for at rommet der ovnen står er godt luftet
2. Ved første opptenning må du ikke overbelaste brennkammeret (bruk omtrent halvparten av anbefalt mengde).
- 3 gjenta prosedyren 4 til 5 ganger
- 4 fyll på mer drivstoff (følg begrensningene for maksimal drivstoffmengde) og la apparatet være i drift så lenge som mulig, dvs. unngå korte perioder med fyring og slukking, i hvert fall i begynnelsen

5. Ovnens overflate skal holdes fri for gjenstander ved første opptenning. Malte overflater skal ikke berøres under oppvarming.

Vi anbefaler **bruk** av hugget ved, papir og andre brennbare midler til opptenningsved.

**væsker, som sprit, bensin, olje osv., er strengt forbudt.**

Når du tenner opp ilden, la ildkammerdøren stå litt på gløtt (i 4–5 minutter) for å unngå at fuktighet kondenserer på glasset. **Ikke la ovnen stå uoppmerksom før den brenner helt, slik at du kan kontrollere ilden.** Når ilden brenner godt, åpne regulatoren på døren og lukk døren.

Ved normal drift skal døren holdes lukket, unntatt når det legges til ved.

Hvis røykrøret ditt har en klaffventil, hold den helt åpen til ilden brenner helt.

Ovnen er konstruert slik at glasset holdes rent til enhver tid. Glasset kan bli forkjølet hvis forbrenningen er dårlig. Mulige årsaker til dårlig forbrenning er følgende:

- 1 dårlig skorsteinskvalitet
- 2 dempet luftstrøm
- 3 uegnet drivstoff
- 4 brennkammeret er overbelastet

**ADVARSEL! Komfyren blir varm og kan kun brukes av voksne.  
BRUK BESKYTTELSESHANSKE.**

For å kontrollere forbrenningen, sjekk om røyken som forlater skorsteinen er gjennomskiktig. Hvis røyken er hvit, er ikke ovnen godt regulert, eller veden er for fuktig. Hvis røyken er grå, er forbrenningen ikke full, og det kreves større luftstrøm.

**Ikke overbelast brennkammeret. Overbelastning av ovnen og for mye luftstrøm for forbrenning kan føre til overoppheting og skade på apparatet. Eventuelle skader som følge av overoppheting dekkes ikke av garantien.**

Ovnen skal kun brukes med det medfølgende askeskuffen. Forbrenningsrester (aske) må samles opp i en lufttett og brannsikker beholder. Ovnen skal ikke fyres hvis det er gassutslipp eller damp (f.eks. fra lim, gass osv.). Ikke plasser brennbare gjenstander ved siden av ovnen.

Ved forbrenning frigjøres termisk energi, noe som øker temperaturen på dør-, glass-, dørhåndtak-, regulator- og røykrørøverflatene betraktelig. Ikke berør disse overflatene uten tilstrekkelig beskyttelse eller ekstra utstyr (bruk vernehansker). Informer barna dine om farene, og ikke la dem få tilgang til ovnen mens den brenner.

### **SKYTING I OVERGANGSPERIODER**

I overgangsperioder, dvs. ved høyere utetemperaturer, kan økte temperaturer føre til problemer i skorsteinen, noe som kan føre til delvis innsuging av forbrenningsgasser. Røykgassene suges ikke helt inn (en intens gassaktig luft kan observeres).

I dette tilfellet, rist risten oftere og øk luftstrømmen. Tilsatt mindre mengder brensel og sørg for at det brenner raskt for å stabilisere skorsteinens sugekraft. Sørg for at alle åpninger for rengjøring og tilkoblinger til skorsteinen er hermetisk lukket.

### **RENGJØRING OG VEDLIKEHOLD**

Få skorsteinsfeieren til å sjekke at ovnen er riktig montert, samt alle tilkoblinger. Bruk vann og såpe, ikke-slipende og kjemisk ikke-aggressive vaskemidler til å rengjøre alle malte og emaljerte ovnsoverflater.

Bruk kun reservedelene som leveres av Plamen doo. Ta kontakt med din autoriserte forhandler.

### **IKKE GJØR NOEN ENDRINGER PÅ KOMFYREN!**

Det anbefales å rengjøre hele apparatet grundig minst én gang i året, eller når det er nødvendig (på grunn av observerte problemer med funksjon eller lav effektivitet). Rengjøring utføres kun når ovnen er helt kald. Sørg for at alle ovnsdelene er satt tilbake på plass etter rengjøringsprosedyren.

På grunn av det spesialdesignede sekundærluftinntaket reduseres tilstopping av smuss på dørglasset betydelig, selv om det er umulig å forhindre det helt hvis det brukes fast brensel (f.eks. fuktig ved), og dette kan ikke betraktes som en feil. Glasset skal kun rengjøres når ovnen er helt kald for å unngå eksplosjon. Siden glasset er brannsikkert og tåler temperaturer opp til 700 °C, tåler det temperatursjokk og kan bare knuse på grunn av mekanisk påvirkning (støt, plutselig lukking av døren osv.). Derfor dekkes ikke utskifting av disse av garantien.

Oppbevar aske fra brennkammeret i det høytemperaturbestandige brettet med tett lokk. Plasser brettet på et brannsikkert underlag, unna brennbare materialer, til alle glørne er slukket og asken er helt avkjølt.

**Plamen doo kan ikke holdes ansvarlig dersom de gitte retningslinjene ikke overholdes. Plamen doo fraskriver seg ethvert ansvar for mulige skader på gjenstander og/eller personer som følge av feil bruk. De vil ikke holdes ansvarlige for mulige konsekvenser som oppstår på grunn av uautoriserte modifikasjoner av apparatet, og heller ikke for bruk av ikke-originale reservedeler.**

**Reservedeler - tilbehør (side 59, bilde 6):**

Posisjon	Navn på delen	rollebesetning kode
17	Regulatordeksel Gala	PL-17
18	Luftforlengelsesgalla	PL-18
24	Dome Tara	PL-24
25	Dør Tara	PL-25
26	Foran Tara	PL-26
27	Sidevegg Tara	PL-27
28	Bakenden Tara	PL-28
29	Nedre plate Tara	PL-29
30	Maske Tara	PL-30
31	Askerist Tara	PL-31
32	Bakre ende av brennkammeret Tara	PL-32
33	Nedre barriere Tara	PL-33
34	Øvre barriere Tara	PL-34
35	Regulator Tara	PL-35
36	Rekkverk Tara	PL-36
200	Glassholder	DS-200
604A	Regulatorbrakett Aria 607	PL-604A
	Askebeger Tara	PL-607
608	Sekundærluftregulator Tara	PL-608
817	Bakre beskyttelse Tara	PL-817
818	Glass Tara	PL-818
819	Dørhåndtak Tara	PL-819
	Tilbehør:	
821	Poker 43	
806	Beskyttelseshanske med Plamen-logo – rød	

**VI FORBEHOLDER OSS RETTEN TIL ENDRINGER SOM  
VIL IKKE PÅVIRKE FUNKSJONALITET OG SIKKERHET  
AV APPARATET!**