



VERA

INSTRUKSJONSHÅNDBOK

ADVARSLER

Denne bruksanvisningen er en integrert del av produktet: sørg for at den alltid følger med apparatet, selv om den overføres til en annen eier eller bruker, eller hvis den overføres til et annet sted. Hvis den er skadet eller mistet, be om en annen kopi fra områdets tekniker.

Dette produktet er beregnet for bruken det er uttrykkelig designet for. Produsenten er fritatt for ethvert ansvar, kontraktsmessig og utenom kontraktsfestet, for skade/skader påført personer/dyr og gjenstander, på grunn av installasjons-, justerings- og vedlikeholdsfeil og feil bruk.

Installasjon skal utføres av kvalifisert personell, som påtar seg det fulle ansvaret for den konkrete installasjonen og påfølgende god funksjon av det installerte produktet. Man må også huske på alle lover og nasjonale, regionale, provinsielle og kommunale standarder som finnes i landet der apparatet er installert, samt instruksjonene i denne håndboken.

Produsenten kan ikke holdes ansvarlig for manglende overholdelse av slike forholdsregler.

Etter at du har fjernet emballasjen, sørg for at innholdet er intakt og komplett. Ellers kontakt forhandleren der apparatet ble kjøpt.

Alle elektriske komponenter som utgjør produktet må erstattes med originale reservedeler utelukkende av et autorisert ettersalgssenter, og garanterer dermed korrekt funksjon.

SIKKERHET

- APPARATET KAN BRUKES AV BARN 8 ÅR ELLER ELDRE OG ENKELPERSONER MED REDUSERT FYSISK, SENSORISK ELLER PSYKISK KAPASITET ELLER UTEN ERFARING ELLER NØDVENDIG KUNNSKAP, LEVERT SOM ER GITT OM SIKKER BRUK AV APPARATET OG DEN DE FORSTÅR DE IBOENDE FARENE.

- GENERATOREN MÅ IKKE BRUKES AV PERSONER (INKLUDERT BARN) MED REDUSERT FYSISK, SENSORISK OG PSYKISK KAPASITET, ELLER SOM ER UFERDIGE PERSONER, MED MINDRE DE ER OVERVÅKET OG TRENET VEDRØRENDE BRUK AV EN SIKKERHET.

- RENGJØRING OG VEDLIKEHOLD KREVES AV BRUKER MÅ IKKE UTFØRES AV BARN UTEN TILSYN.

BARN MÅ KONTROLLES FOR Å FORSIKRE AT DE IKKE LEKER MED APPARATET.

- IKKE RØR GENERATOREN NÅR DU ER BARBEOT ELLER NÅR KROPPSDELENER ER VÅTE ELLER FUKTIGE.

- SIKKERHETS- OG JUSTERINGSSENHEDEN MÅ IKKE ENDRES UTEN GODKJENNING ELLER INDIKASJONER AV PRODUSENT.

- IKKE TREKK, KOBLE UT, VINN ELEKTRISKE KABLER SOM FORLATER OVNEN, SELV OM DE KOBLETS FRA STRØMNETTET.

- DET ANBEFALES Å Plassere STRØMFORSYNINGSKABEN SLIK AT DEN IKKE KOMMER I KONTAKT MED VARME DELER AV APPARAT.

- IKKE LUKK ELLER REDUSER DIMENSJONENE PÅ LUFTEVENTENE PÅ INSTALLASJONSSTEDEN. LUFTEVENTENE ER VIKTIG FOR KORREKT FORBRENNING.

- IKKE LA EMBALLASJELEMENTERNE INNEN REKKEVIDDE FOR BARN ELLER UHJEMPEDE FUNKSJONER.

- ELDØREN MÅ ALLTID VÆRE LUKKET UNDER PRODUKTET FUNGERER VANLIG.

- NÅR APPARATET FUNGERER OG VARMT Å BERØRES, SPESIELT ALLE EKSTERNE OVERFLATER, MÅ OPPMERKSOMHET VÆRE BETALT KONTROLLER FOR TILSTEDEVÆRELSEN AV HINDRINGER FØR DU SLÅR APPARATET VED ETTER EN LENGRE PERIODE MED INAKTIVITET.

- GENERATOREN ER DESIGNET FOR Å FUNGERE I ENHVER KLIMATISK FORHOLD. I SPESIELT Ugunstige FORHOLD (STERK VIND, FRYSENDE) KAN SIKKERHETSSYSTEMER INNGREPNE SOM SLÅR AV GENERATOREN. HVIS DETTE SKJER, KONTAKT DEN TEKNISKE ETTERSALGSERVICE OG DEAKTIVER ALLTID SIKKERHETSSYSTEMENE.

- I TILFELLE DET TAKER BRANN, BRUK PASSENDE SYSTEMER FOR Å KVELE FLAMMEN ELLER BE HJELP FRA BRANNVESEN.

- DETTE APPARATET MÅ IKKE BRUKES TIL Å BRENNE AVFALL. IKKE BRUK BRANNFARLIGE VÆSKER TIL TENNING.

GENERELLE FORHOLDSREGLER

HOSSEVEN AS ansvar er begrenset til levering av apparatet.

Installasjonen må utføres nøye i henhold til instruksjonene gitt i denne håndboken og profesjonens regler.

Installasjonen må kun utføres av en kvalifisert tekniker som arbeider på vegne av selskaper som er egnet til å påta seg hele ansvaret for systemet som helhet. **HOSSEVEN AS fraskriver seg ethvert ansvar for produktet som har blitt modifisert uten skriftlig tillatelse samt for bruk av uoriginale reservedeler.**

Det er OBLIGATORISK å respektere nasjonale og europeiske regler, lokale forskrifter angående byggesaker og også brannsikre regler.



INGEN MODIFIKASJONER KAN UTFØRES PÅ APPARATET. HOSSEVEN AS. kan ikke holdes ansvarlig for manglende respekt for slike forholdsregler.

INSTALLASJONSFORSKRIFTER

Installasjon av produktet og tilleggsutstyr i forhold til varmesystemet må være i samsvar med alle gjeldende standarder og forskrifter og de som er forutsatt av loven.

Installasjonen og forholdet til tilkoblinger av systemet, igangkjøring og kontroll av riktig funksjon må utføres i samsvar med gjeldende forskrifter av autorisert fagpersonell med de krav som kreves av loven, nasjonalt, regionalt, provinsielt eller bystyret til stede i landet der apparatet er installert, i tillegg til disse gjeldende instruksjonene.

Installasjonen må utføres av autorisert personell som skal gi kjøperen en systemerklæring om samsvar og vil påta seg det fulle ansvaret for den endelige installasjonen og som en konsekvens av at det installerte produktet fungerer korrekt.

Produktet, montert og klart for installasjon, må kobles med et knutepunkt til husets eksisterende røykrør. Krysset må evt. være kort, rett, vannrett eller plassert litt oppover. Kablingene må være tette.

Før du installerer apparatet, utfør følgende kontroller: • ØVRE røykutslipp

- BAK - SIDERAL • kontroller om strukturen din

tåler vekten av apparatet. Ved utilstrekkelig bæreevne er det nødvendig å iverksette passende tiltak, HOSSEVEN AS ansvar er begrenset til levering av apparatet (se kapittel TEKNISK BESKRIVELSE). • Sørg for at gulvet tåler vekten av apparatet (f.eks. fordelende vektskive), og hvis det er laget av brennbar

materiale, sørg for passende isolasjon (MÅL I HENHOLD TIL REGIONALE FORSKRIFTER). • Sørg for at det er tilstrekkelig ventilasjon i rommet der apparatet

skal installeres, med spesiell oppmerksomhet på vinduer og dører med tett lukking (forseglingstau). • Ikke installer

apparatet i rom som inneholder kollektive ventilasjonskanaler, hetter med eller uten avtrekk, type B gassapparater, varmpumper eller andre apparater

som samtidig kan sette rommet i depresjon. • Sørg for at

røykrøret og rørene som apparatet skal kobles til er egnet for driften. Det er IKKE tillatt å koble ulike apparater til samme skorstein. • Installasjonen

må være hensiktsmessig og må tillate rengjøring og vedlikehold av produktet og røykrøret.



HOSSEVEN AS fraskriver seg ethvert ansvar for skade på ting og/eller personer forårsaket av systemet. I tillegg er det ikke ansvarlig for noe produkt som er modifisert uten autorisasjon og enda mindre for bruk av uoriginale reservedeler.

Din vanlige lokale skorsteinsfeier må informeres om installasjonen av apparatet slik at han kan kontrollere riktig tilkobling til skorsteinen

BRANNSIKKERHET

Ved installasjon av produktet må følgende sikkerhetstiltak overholdes: a) For å

sikre tilstrekkelig varmeisolasjon, respekter minimum sikkerhetsavstand fra gjenstander eller møbleringskomponenter som er brennbare og følsomme for varme (møbler, trebeklædning, tekstiler osv.) og fra materialer med brennbar struktur (se bilde).

Alle minste sikkerhetsavstander er vist på produktdataplaten, og lavere verdier må ikke brukes. b) Foran ovnsdøren må det i strålingsområdet ikke være brennbare eller varmfølsomme gjenstander eller materialer i en avstand på mindre enn 100 cm.

Denne avstanden kan reduseres til 40 cm der en bakventilert, varmebestandig beskyttelsesanordning er installert foran hele komponenten for å beskytte. c) Hvis

produktet er installert på et ikke-helt ildfast gulv, må man påregne en brannsikker bakgrunn. Gulvene av brennbar materiale, som moquette, parkett eller kork etc., skal dekket av et lag av ikke-brennbar materiale, for eksempel keramikk, stein, glass eller stål etc. (størrelse i henhold til regional lov). Basen skal strekke seg minst 50 cm foran og minst 30 cm i sidene, i tillegg til åpningen av lastedøren (se bilde). d) Ingen brennbare komponenter (f.eks.

veggenheter) må være tilstede over produktet.

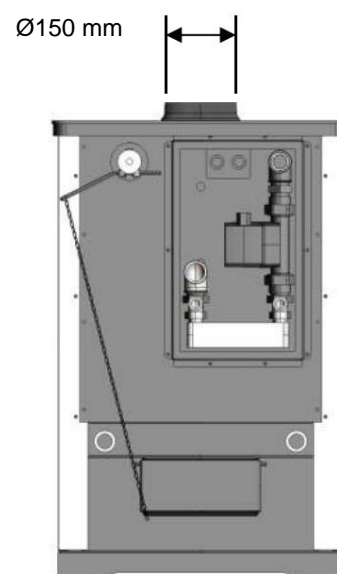
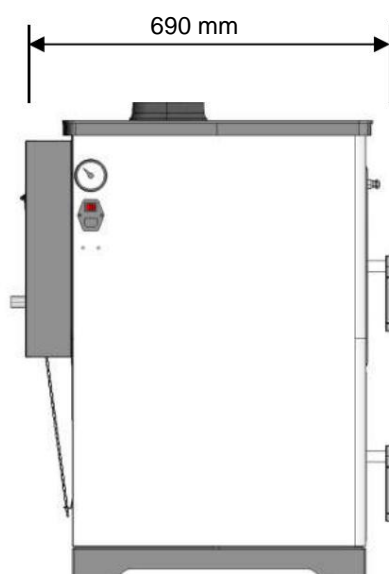
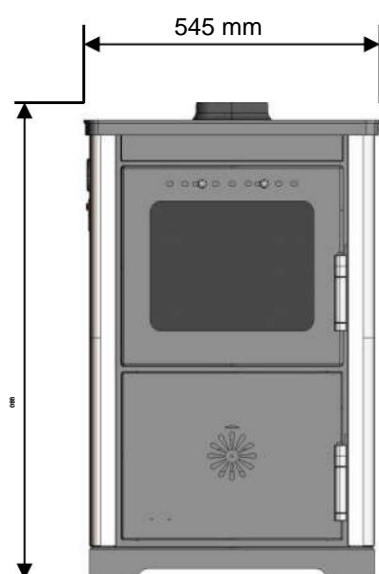
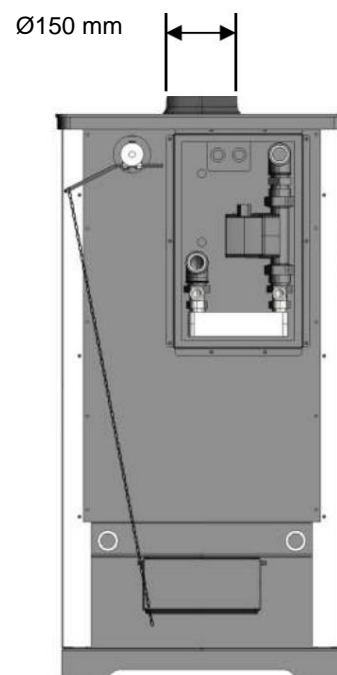
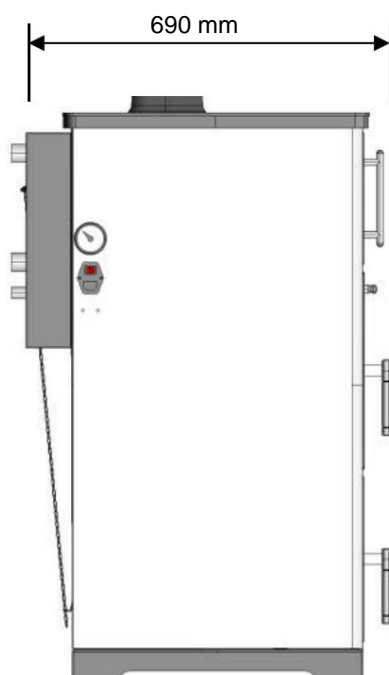
Produktet må alltid kun fungere med askebegeret satt inn. De faste forbrenningsrestene (aske) skal samles i en forseglet, brannsikker beholder. Produktet må aldri være på i nærvær av gassformige utslipp eller damper (for eksempel lim for linoleum, bensin etc.). Deponer aldri brennbare materialer i nærheten av produktet.

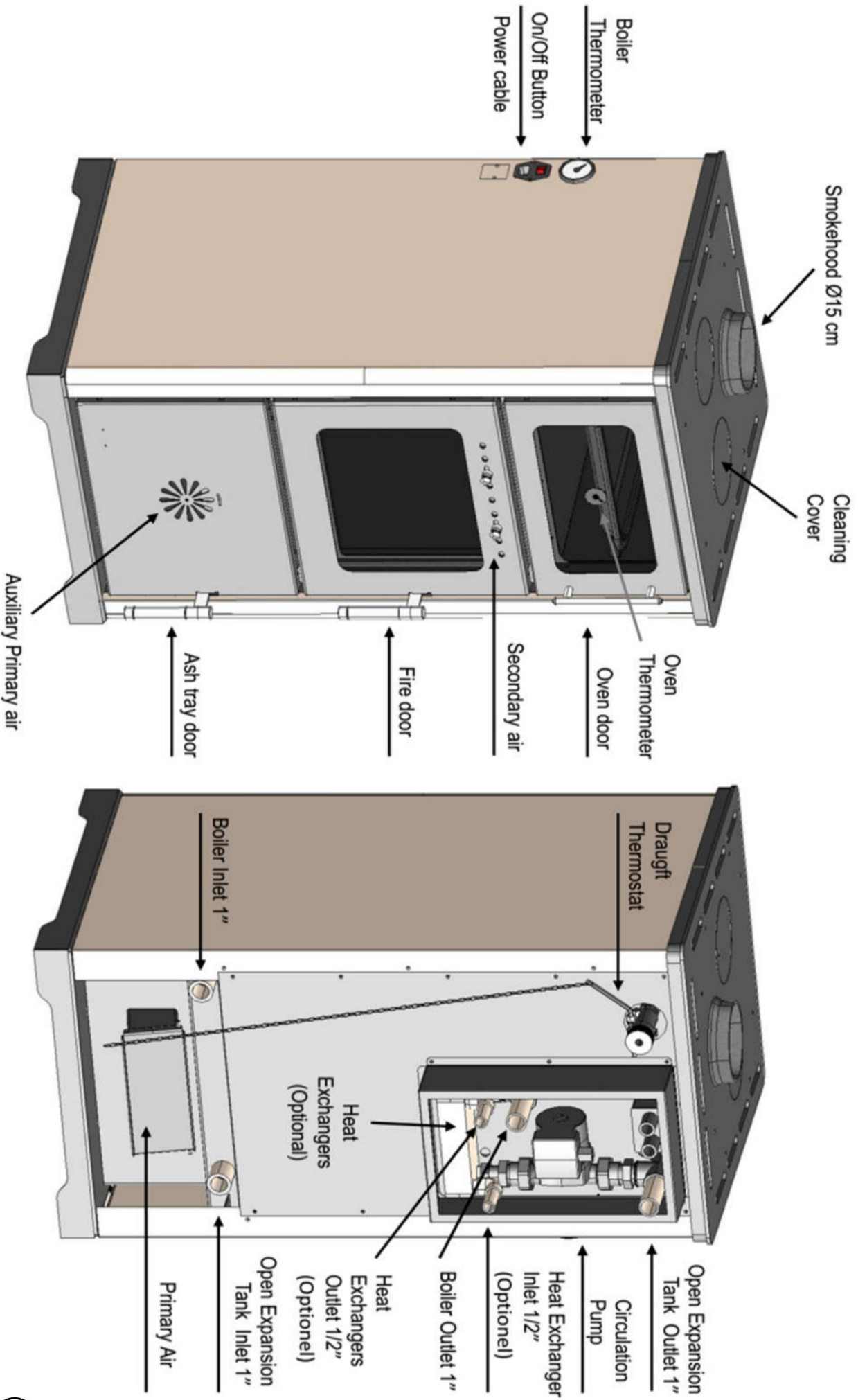


Ved forbrenning frigjøres termisk energi som fører til betydelig oppvarming av overflater, dører, håndtak, betjeningslementer, glassdeler, røykgassrøret og eventuelt frontdelen av apparatet. Unngå kontakt med disse elementene med mindre du bruker egnede verneklær eller tilbehør (varmebestandige hansker, kontrollenheter). Sørg for at barn er klar over disse farene og hold dem borte fra ovnen når den er på.

Ved bruk av feil drivstoff eller et som er for fuktig, på grunn av avleiringer i røykrøret, er røykbrann mulig.

	VERA med ovn	VERA uten ovn
Kjelekapasitet	24 kW (20.650 kcal/t)	22 kW (19 000 kcal/t)
Vannvolum	42 liter	35 liter
Arbeidstrykk (maks.)	2,5 bar	2,5 bar
Testtrykk	4,3 bar	4,3 bar
Lastedimensjoner	280 x 315 mm	280 x 315 mm
Drivstoffkapasitet	15-20 kg	15-20 kg
Effektivitet	%78	%76
Nettovekt (\pm %5)	165 kg	135 kg
Smokehood dimensjon	150 mm	150 mm
Elektrisitet	220 V / 50 hZ	220 V / 50 hZ
Kjeltilkoblinger	1	1
Varmtvannstilkoblinger	1/2y	1/2y
Ovnsstørrelse	40 cm	-





I EN NØDSATS

Hvis det er brann i røykrøret: a) Lukk ladedøren og askebeholderdøren b) Lukk forbrenningsluftregistrene c) Bruk karbondioksid (CO₂-pulver) slukkeapparat for å slukke brannen d) Be om øyeblikkelig inngripen av brannvesenet



IKKE SLUKK BRANN MED VANN.

Når røykrøret slutter å brenne, få det sjekket av en spesialist for å identifisere eventuelle sprekker eller permeable punkter.

TEKNISK BESKRIVELSE

Komfyrene til Hosseven AS er egnet til å lage mat på grillen og på ovnen og for å varme opp oppholdsrom i noen perioder eller for å støtte et utilstrekkelig sentralisert varmesystem. De er ideelle for ferieleiligheter og feriehus eller som tilleggsvarmesystem hele året. Som brensel brukes vedstokker. **Apparatet fungerer som et intermitterende apparat.**

Ildstedet er fullstendig belagt med enkle støpejernsplater og den er utstyrt med en forhåndsjustert tertiærluft for en bedre forbrenning.

Innvendig er det en tykk flat rist. Ildstedet er utstyrt med panoramadør med keramisk glass (bestandig opp til 700 °C) og utvendig herdet. Dette gir en fantastisk utsikt over de brennende flammene. Videre unngås det dermed utgang av gnister og røyk.

Oppvarmingen av miljøet skjer ved bestråling: gjennom panoramaglasset og de ytre varme overflatene på ovnen blir varmen utstrålet i miljøet.

Komfyren er utstyrt med kontroller av primær- og sekundærluft som den justerer forbrenningsluften med.

SENTRAL VARMESYSTEM

Juster trektermostaten ønsket temperatur (for eksempel 50 °C..60 °C..), skyv peisklaffen for å lukke. Sekundærluft må være åpen. Hold trektermostatens primære luftinntak åpent, hold de andre luftinntakene lukket under sentralvarmeperioden.

SMOKES-kontroll (se bilde)

(Ombygging av komfyrfunksjonen til komfyr, bakeovn og varmfunksjon).

Røykkontrollen, i stil med en forkrommet trekkspek, finner du øverst til høyre på forsiden av komfyren, mellom beskyttelsesstangen og ovnsdøren. Denne kontrollen har to innstillinger: KOKEKOOKING: når stangen skyves mot baksiden av komfyren, strømmer forbrenningsgassene rundt ovnen og direkte inn i røykrøret og opp til skorsteinen. TILBEREDNING AV OVN: når kontrollstangen trekkes ut, strømmer forbrenningsgassene rundt ovnen og varmer den opp.

For å tenne flammen følg instruksjonene nedenfor (se Cap. TENNING) : • Sett røykgasskontrollen til komfyrposisjon (enhver spjeldventil som er plassert på røykgasseksosrøret må også åpnes). • Åpne primær- og sekundærluftkontrollen. • Etter å ha startet bålet med små vedbiter og ventet til det er godt tent. • Sett røykgasskontrollen til ovnsposisjon. • Steng eventuell spjeldventil plassert på røykgasseksosrøret må også åpnes.

Kontrollreguleringen **under tenningsfasen** er som følger:

RØYKKONTROLL FOR MALING

Kokeplater (bruk av kokeplate)

Hold trektermostaten justert posisjon, trekk i peisklaffen for å åpne helt.

Stekeovn

Skyv chimmnyklaffen til lukkeposisjon. Hvis du liker å tilberede oversiden av kjøttet, kan du lage chimmny-klaffen i åpen stilling (dra i den). Du kan følge ovnstemperaturen med et termometer installert på ovnens glassdør.

Sakte brenning

Lukk primer- og slukluftinntakene og juster trektermostaten for minimumstemperaturverdi.(30°C)



Rengjør askeskuffen fra tid til annen for ikke å hindre luftinntaket.

FORKJØLELSE

Viktige krav for korrekt drift av apparatet: • den innvendige delen må helst være sirkulær; • **apparatet må være termisk isolert og ugjennomtrengelig og bygget med egnede materialer som er motstandsdyktige mot varme, forbrenningsprodukter og eventuell kondens;** • det må ikke være innsnevring og vertikale passasjer med avvik må ikke være større enn 45°; • hvis den allerede er brukt, må den være ren; • de tekniske dataene fra bruksanvisningen må respekteres; Hvis røykrørene har kvadratisk eller rektangulært snitt, må de innvendige kantene være avrundet med en radius på ikke mindre enn 20 mm. For den rektangulære seksjonen må det maksimale forholdet mellom sidene være $\leq 1,5$. En for liten strekning gir redusert trekk. En minimumshøyde på 4 m er tilrådelig. Følgende materialer er **FORBUDT** og kompromitterer den gode driften av apparatet: asbestsement, galvanisert stål, ru og porøse innvendige overflater. **Bilde 1** viser noen eksempler på løsninger. **Minste seksjon skal være 4 dm² (for eksempel 20x20 cm) for apparater med rørdimensjoner mindre enn 200 mm, eller 6,25 dm² (for eksempel 25x25 cm) for apparater med diameter over 200 mm.** Trekken som skapes av røykrøret ditt må være tilstrekkelig, men ikke for stort. En del av røykrøret som er for stort kan ha et volum som er for stort til å varmes opp og derfor forårsake driftsvansker for apparatet; for å unngå dette er det nødvendig å intubere apparatet i hele høyden. En for liten strekning gir redusert trekk.



OBS: når det gjelder realiseringen av røykrørstilkoblingen og brennbare materialer, vennligst følg kravene gitt av relatert standard. Røykrøret må være i passende avstand fra brennbar eller brennbar materiale ved bruk av egnet isolasjon eller luftrom. Det er FORBUDT å passere systemrør eller luftkanaler inne i røykrøret. Det er også forbudt å lage bevegelige eller faste åpninger på selve røykrøret, for tilkobling av flere forskjellige apparater (se kapittel KOPLE EN PEIS ELLER ÅPEN ILD TIL RØYKKEN)

SKORSTEIN GRYTE

Røyktrekke avhenger av skorsteinsgrytens egnethet.

Det er derfor viktig at hvis den er bygget på en håndlaget måte, er utløpsdelen mer enn dobbelt så stor som den indre delen av røykrøret (**Bilde 2**).

Ettersom den alltid skal gå forbi takets møne, skal pipen sørge for avtrekk selv i nærvær av vind (**Bilde 3**).

Skorsteinspotten må oppfylle følgende krav: • Ha en innvendig del tilsvarende skorsteinens. • Ha en nyttig utgangsseksjon på dobbel innvendig del av røykrøret.

• Bygges slik at regn, snø eller fremmedlegemer ikke kommer inn i røykkanalen. •

Vær enkel å inspisere, for alle vedlikeholds- og rengjøringsoperasjoner.



OBS: når det gjelder realiseringen av røykrørstilkoblingen og brennbare materialer, vennligst følg kravene gitt av relatert standard. Røykrøret må ha riktig avstand fra brennbare materialer eller drivstoff gjennom en skikkelig isolasjon eller et luft hulrom. Minste avstand sikkerhet 25 cm.

Skorsteinstykket (DRAUGHT) skal være minst 12 Pa Pascal (=1,2 mm vannsøyle). Målingen skal alltid utføres når apparatet er varmt (nominell kalorieffekt). Når trykket overstiger 17 Pascal, er det nødvendig å redusere det gjennom installasjon av en ekstra trekkregulator (falsk luftventil) på eksosrøret eller i skorsteinen, i henhold til gjeldende forskrifter.

For at apparatet skal fungere korrekt, er det viktig at tilstrekkelig med luft til forbrenningen føres inn i installasjonsstedet.

KOBLE EN PEIS ELLER ÅPEN ILD TIL RØYKLAGET

Røykgasskanalen er rørstrekningen som forbinder produktet med røykrøret. I den forbindelse må disse enkle, men ekstremt viktige prinsippene respekteres: • ikke under noen omstendigheter

bruk en røykgasskanal med en diameter som er mindre enn diameteren til eksosklemmen som produktet er utstyrt med; • hver meter av den horisontale

strekningen av røykgasskanalen forårsaker et lite fall av fallhøyde som om nødvendig må kompenseres ved å heve røykrøret; • den horisontale strekningen må aldri

overstige 2 meter. • hver bøyning av røykgasskanalen

reduserer røyktrekke noe som må kompenseres om nødvendig ved å heve den på passende måte; • Regulering krever at det ikke under noen omstendigheter må være mer enn 2 bøyninger eller retningsvariasjoner inkludert inntak i røykrøret. (Bilde-7-8)

LUFTSTRØM PÅ INSTALLASJONSSTED UNDER FORBRENNING

Ettersom produktet trekker forbrenningsluften fra installasjonsstedet, er det **OBLIGATORISK** at en tilstrekkelig mengde på selve stedet luft introduseres. Hvis vinduer og dører er lufttette (f.eks. bygget etter energisparekriterier), er det mulig at friskluften

inntak er ikke lenger garantert, og dette setter trekk til apparatet og din helse og sikkerhet i fare. Det er derfor nødvendig å garantere tilførsel av frisk luft gjennom et eksternt luftinntak plassert i nærheten av apparatet eller ved å plassere rør for forbrenningsluft som leder ut eller til et nærliggende luftig sted, **med unntak av fyrrommet eller garasjen (FORBUDT)**.

Inntak av luft for forbrenning på installasjonsstedet må ikke blokkeres under drift av produktet. Det er det absolutt

viktig at i miljøer hvor produktene drives med naturlig skorsteinstrekk, så mye luft som er nødvendig for

det introduseres for burning, dvs. opp til 20 (<11kW) m³/time. Den naturlige resirkulasjonen av luft må garanteres av noen faste åpninger

til utsiden. Deres størrelse er fastsatt av forskrifter om emnet. Be om informasjon fra en skorsteinsgråt. De

åpninger må beskyttes med griller og må aldri blokkeres. En avtrekkshette (sug) installert i samme rom eller i et naborom forårsaker en depresjon i miljøet. Dette forårsaker lekkasje av brent gass (tett røyk, lukt); det er derfor nødvendig å sikre en større strøm av frisk luft.



Nedsenking av en avtrekkshette kan i verste fall forvandle røykrøret til produktet til et eksternt luftinntak, og suge røykgassene ut i miljøet på nytt med svært alvorlige konsekvenser for personer.

TILLATT / IKKE TILLATT DRIVSTOFF

Tillatt drivstoff er tømmerstokker. Bruk utelukkende tørre vedkubber (maks. vanninnhold 20%). Maksimalt 3 logger skal lastes. Trestykkene skal ha en lengde på ca. 20-30 cm og en maksimal omkrets på 30-35 cm.

Komprimerte ikke-bearbeidede trebriketter må brukes forsiktig for å unngå overoppheting som kan skade enheten, siden disse har en svært høy brennverdi.

Veden som brukes som brensel må ha et fuktighetsinnhold lavere enn de 20 % og må oppbevares på et tørt sted. Fuktig ved har en tendens til å brenne mindre lett, siden det er nødvendig med en større mengde energi for å la det eksisterende vannet fordampe. Dessuten innebærer fuktighetsinnhold den ulempen at når temperaturen synker, kondenserer vannet tidligere i ildstedet og derfor i stabelen, noe som forårsaker en bemerkelsesverdig sotavsetning med følgende mulig brannfare av samme.

Fersk ved inneholder ca. 60 % H₂O, derfor er det ikke egnet til å brennes.

Det er nødvendig å plassere dette treverket på et tørt og ventilert sted (for eksempel under tak) i minst to år før du bruker det.

Foruten andre, er det ikke mulig å brenne: karbon, borekaks, avfall av bark og paneler, fuktig tre eller tre behandlet med maling, plastmaterialer; i dette tilfellet bortfaller garantien på enheten.

Papir, papp og voksavgitt papir skal kun brukes til å tenne bålet.

Forbrenning av avfall er FORBUDT og vil til og med skade apparatet og røykrøret, og forårsake helseskader og krav fra nabolaget på grunn av den dårlige lukten.

Veden er ikke et brensel som tillater en kontinuerlig drift av apparatet, som følge av at oppvarmingen over natten ikke er mulig.

Variasjon	kg/mc	kWh/kg fuktighet 20 %
Bøk	750	4,0
Eik	900	4,2
Elm	640	4,1
Poppel	470	4,1
Lerk*	660	4,4
Gran*	450	4,5
Skovfuru *	550	4,4



OBS: kontinuerlig og langvarig bruk av aromatisk tre (eukalyptus, myrt etc.) skader raskt støpejernsdelene (spaltingen) av produktet

De deklarete tekniske dataene er oppnådd ved å brenne bøketre klasse "A1" i henhold til kravet EN ISO 17225-5 og trefuktighetsinnhold mindre enn 20 %. Ved å brenne en annen tresort kan effektiviteten til selve produktet endres og noen spesifikke justeringer på apparatet kan være nødvendig

BELYSNING



ADVARSEL: Etter den første oppteningen kan du lukte vond lukt (på grunn av uttørring av limet som brukes i pynten eller malingen) som forsvinner etter en kort bruk av apparatet. Det må i alle fall sikres en god ventilasjon av miljøet. Ved den første tenningen foreslår vi å laste en redusert mengde drivstoff og øke brennverdien til utstyret noe. Det er **FORBUDT** å bruke flytende stoffer som f.eks. alkohol, bensin, olje og lignende. Slå aldri på enheten når det er brennbare gasser i rom.

For å utføre en korrekt første belysning av produktene behandlet med maling for høy temperatur, er det nødvendig å vite følgende informasjon:

- byggematerialene til de involverte produktene er ikke homogene, faktisk er det samtidig deler i støpejern, stål, ildfast materiale og majolica;
- temperaturen som produktets kropp utsettes for er ikke homogen: fra område til område, varierende temperaturer innenfor området på 300°C - 500°C blir detektert;
- i løpet av levetiden utsettes produktet for vekslende belynings- og slokkesykluser på samme dag, samt sykluser med intense bruk eller av absolutt stillstand når sesongskifter;
- det nye apparatet må, før det anses som erfarne, gjennomgå mange startsykluser for å la alle materialer og maling fullføre de forskjellige elastiske spenningene;
- i detalj, i utgangspunktet er det mulig å bemerke utslipp av lukt typisk for metaller utsatt for stor termisk stress, samt våt maling. Denne malingen, selv om den under produksjonen er underlagt 250 °C i noen timer, må overskride mange ganger og for en gitt tidsperiode temperaturen på 350 °C før den blir fullstendig innebygd i metalloverflatene.

Derfor er det ekstremt relevant å ta disse enkle trinnene under belysningen:

1. Forsikre deg om at et kraftig luftskifte er sikret i rommet der apparatet er installert.
2. Under de første oppstartene må du ikke belaste forbrenningskammeret for mye (omtrent halvparten av mengden som er angitt i instruksjonene bruksanvisning) og hold produktet kontinuerlig PÅ i minst 6-10 timer med registrene mindre åpne enn verdien angitt i bruksanvisning.
3. Gjenta denne operasjonen i minst 4-5 eller flere ganger, avhengig av dine muligheter.
4. Fyll deretter på mer og mer drivstoff (følge i alle fall bestemmelsene i installasjonsheftet om maks. belastning) og om mulig holde belyningsperiodene lange og unngå, i det minste i denne innledende fasen, korte PÅ/AV-sykluser.
- 5. Under de første oppstartene skal ingen gjenstand lenes på apparatet og i detalj på emaljerte overflater. Emaljerte overflater må ikke berøres under oppvarming.**
6. Når «innbruddet» er fullført, er det mulig å bruke produktet som motor i en bil, unngå brå oppvarming med overdreven belastning.

For å tenne bålet foreslås det å bruke små vedbiter sammen med papir eller andre byttemidler.

Åpningene for luft (primær og sekundær) må åpnes sammen (du må åpne den eventuelle tenningskontrollen og sommerfuglen ventil plassert på røret til røykeksos). Når veden begynner å brenne, kan du fylle på annet brensel og justere luften for forbrenning i henhold til instruksjonene i avsnittet TEKNISK BESKRIVELSE.

Vær alltid til stede i denne fasen.



Overbelast aldri apparatet (se kap. TEKNISK BESKRIVELSE / timeforbruk). For mye drivstoff og for mye luft til forbrenning kan føre til overoppheting og dermed skade apparatet. Garantien dekker ikke skader som skyldes overoppheting av utstyret.

LAVUTTSLEPP branntenning

Røykfri forbrenning er en måte å tenne bål på som kan redusere utslippet av skadelige stoffer betydelig. Veden brenner gradvis fra toppen og nedover, slik at forbrenningen går langsommere og mer kontrollert. Brent gass passerer gjennom høye temperaturer på flammen og brenner derfor nesten helt.

Plasser vedkubbene i ildstedet en viss avstand fra hverandre. Ordne den største nederst og den minste øverst, eller vertikalt ved høye smale brennkammer. Plasser brannstartmodulen på toppen av haugen, og plasser de første vedkubbene i modulen i rett vinkel på vedhaugen.

Brann STARTMODUL. Denne brannstartmodulen erstatter en papir- eller pappstarter. Klargjør fire stokker, 20 cm lange med et tverrsnitt på 3 cm x 3 cm. Kryss de fire stokkene og legg dem på toppen av vedhaugen i rett vinkel, med branntenneren (f.eks. voksimpregneret trefbre) i midten. Bålet kan tennes med fyrstikk.

Hvis du vil, kan du bruke tynnere trebiter. I dette tilfellet trenger du en større mengde.

Hold avgassventilen og forbrenningsluftregulatoren åpne.

Etter å ha tent bålet, la forbrenningsluftregulatoren stå åpen i posisjonen vist i i henhold til instruksjonene i avsnitt TEKNISK BESKRIVELSE

VIKTIG:

- ikke legg til mer ved mellom en komplett last og den neste;
- ikke kvel brannen ved å stenge luftinntakene;
- regelmessig rengjøring med en skorsteinsfeier reduserer utslipp av fne partikler.

NORMAL OPERASJON

Etter å ha plassert registrene riktig, sett inn den angitte vedlasten per time for å unngå overbelastninger som forårsaker unormale spenninger og deformasjoner (i henhold til instruksjonene i avsnitt TEKNISK BESKRIVELSE). **Du bør alltid bruke produktet med døren lukket for å unngå skader på grunn av overoppheting (smieffekt). Manglende overholdelse av denne regelen gjør at garantien utløper.**

Av sikkerhetsgrunner må døren til apparater med konstruktivt system 1 åpnes kun for påfylling av drivstoff eller for fjerning av asken, mens under operasjonen og resten, må døren til ildstedet forbli lukket. Apparatene med konstruktivt system 2 skal kobles til eget røykrør. Betjening med åpen dør er tillatt under tilsyn.



VIKTIG: Av sikkerhetsgrunner kan døren til ildstedet åpnes kun for lasting av drivstoff. Peisdøren skal alltid være lukket under drift eller hvile

Med kontrollene plassert på forsiden av apparatet er det mulig å justere varmeavgivelsen til ildstedet. Det må de være åpnet i henhold til kaloribehovet. Den beste forbrenningen (med minimumsutslipp) oppnås når, ved lasting av veden, mest en del av luften for forbrenning strømmer gjennom sekundærluftregisteret.

Overbelast aldri apparatet. For mye drivstoff og for mye luft til forbrenningen kan føre til overoppheting og deretter skade ovnen. Du bør alltid bruke apparatet med døren lukket for å unngå skader på grunn av overoppheting (smieffekt). **Manglende overholdelse av denne regelen gjør at garantien utløper.** Justeringen av registrene som er nødvendig for å nå det nominelle kaloriutbyttet med en fordypning ved stabelen på 12 Pa 1,2 mm vannsøyle) er følgende: se kapittel TEKNISK BESKRIVELSE. **Apparatet fungerer som et intermitterende apparat.** Foruten justeringen av luften for forbrenningen, påvirkes intensiteten av forbrenningen og følgelig den termiske ytelsen til enheten av stabelen. Et godt trekk på stabelen krever en strengere justering av luft til forbrenning, mens et dårlig trekk krever en mer presis justering av luft til forbrenning.

For å verifisere god forbrenning, sjekk om røyken som kommer ut fra stabelen er gjennomsiktig. Hvis den er hvit, betyr det at enheten ikke er riktig justert eller at treverket er for vått; hvis røyken i stedet er grå eller svart, signaliserer det at forbrenningen ikke er fullført (det er nødvendig med en større mengde sekundærluft).



ADVARSEL: Når drivstoff tilføres glørne i fravær av flamme, kan det utvikles en betydelig mengde røyk. Skulle dette skje, kan det dannes en eksplosiv blanding av gass og luft, og i ekstreme tilfeller kan det oppstå en eksplosjon. Av sikkerhetsmessige årsaker er det tilrådelig å utføre en ny belyningsprosedyre med bruk a

BRUK AV OVNE

Takket være luftstrømmen for forbrenningen kan temperaturen i ovnen bli bemerkelsesverdig påvirket. En tilstrekkelig flue av skorsteinen og av kanalene, godt rengjort for flyten av brennende røyk rundt ovnen er grunnleggende for et godt kokeresultat.

Tykke kaker og storsteker skal innføres på laveste nivå. Flate kaker og kjeks må nå middels nivå. Det øvre nivå kan brukes til å varme eller grille.

Ovnsformen og det forkrommede ovnsgitteret kan være plassert på forskjellige planer (se kapittel Teknisk beskrivelse - TILBEHØR).

Ved tilberedning av mat med høy luftfuktighet, kaker med frukt eller selve frukten, vil det dannes kondensvann. Under matlagingen behandle noe vanddamp i form av dråper kondensert vann kan avsettes på toppen og siden av døren. Det er en fysisk fenomen.

Ved å åpne døren kort og forsiktig (1 eller 2 ganger, eller til og med ofte ved lengre steketider) kan du slippe ut dampen fra ovnsrommet og reduser kondens betydelig.

DRIFT I OVERGANGSPERIODER

I overgangsperioder når de ytre temperaturene er høyere, hvis det skjer en plutselig temperaturøkning kan det skje forbrenningsgassene inne i røykrøret kan ikke suges helt opp.

Eksosgassene kommer ikke helt ut (intens lukt av gass). Rist i dette tilfellet risten oftere og øk luften til forbrenningen. Deretter fyller du en redusert mengde drivstoff for å tillate en rask forbrenning (oppvekst av flammene) og stabilisering av trekk. Kontroller deretter at alle åpninger for rengjøringen og koblingene til stabelen er lufttette. **I tilfelle tvil, IKKE bruk produktet.**

VEDLIKEHOLD OG STELL

Kontroller det utvendige luftinntaket ved å rengjøre det minst en gang i året. Stabelen må jevnlig feies av skorsteinsfeieren. La din skorsteinsfeier med ansvar for området ditt kontrollere den vanlige installasjonen av enheten, tilkoblingen til stabelen og luftingen.



VIKTIG: VEDLIKEHOLDET MÅ KUN UTFØRES OG EKSKLUSIVT MED KALD ENHET. Du

bør kun bruke reservedeler godkjent og levert av HOSSEVEN AS Ta kontakt med din spesialforhandler hvis du trenger reservedeler. DU MÅ IKKE GJØRE NOEN ENDRINGER PÅ ENHETEN!!!

RENGJØRING AV GLASS

Takket være et spesifikt inntak av sekundærluft reduseres akkumuleringen av skitne sedimenter på glassdøren med effektivitet. Likevel dette kan aldri unngås ved å bruke fast brensel (spesielt vått ved), og det må ikke forstås som en defekt ved apparatet.



VIKTIG: Rengjøringen av siktglasset må kun utføres med en kald enhet for å unngå eksplosjon av det samme. Til rengjøringen er det mulig å bruke spesifikke produkter eller en våt avisapirkule som føres inn i asken for å gni den. Ikke bruk kluter, skurende eller kjemisk aggressive produkter ved å rengjøre ildstedets glass.

Riktig belsningsfase, bruk av riktige mengder og typer drivstoff, riktig plassering av sekundærluftregulatoren, nok trekk i skorsteinen og tilstedeværelsen av forbrenningsluft er de essensielle elementene for optimal funksjon av apparatet og for rengjøring av glasset



BRILLEKNUS: Gitt at de glasskeramiske glassene tåler opp til et varmesjokk på 750°C, er de ikke utsatt for termiske sjokk. Deres brudd kan bare være forårsaket av mekaniske støt (humper eller voldsom lukking av døren, etc.). Derfor er erstatning ikke inkludert i garantien.

Å RYDSE UT ASKEN

Enheden er utstyrt med to typer rist og et askebeleg for oppsamling av asken. Rund rist kan halvendes med håndtak til flytte frem og tilbake. å slippe aske i aske prøv. Det anbefales å tømme med jevne mellomrom for å prøve å aske og unngå at den fylles helt for å overopphete risten. Du kan fjerne all aske med det andre håndtaket for å flytte frem og tilbake.



FORSIKTIG: Asken som fjernes fra ildstedet må oppbevares i en beholder laget av brannsikkert materiale utstyrt med et lufttett deksel. Beholderen må plasseres på et brannsikkert gulv, langt fra brannfarlig materialer frem til utkobling og fullstendig avkjøling.

RENGJØRING AV LUKKET

Riktig belsningsfase, bruk av riktige mengder og typer drivstoff, riktig plassering av sekundærluftregulatoren, nok trekk i skorsteinen og tilstedeværelsen av forbrenningsluft er de essensielle elementene for optimal funksjon av apparatet. Enheden bør rengjøres fullstendig minst en gang i året eller hver gang den er nødvendig (i tilfelle dårlig arbeid og lavt utbytte). An for stor avleiring av sot kan gi problemer med røykutslipp og brann i røykrøret.



Rengjøringen skal utelukkende utføres med kaldt utstyr. Denne operasjonen bør utføres av en skorsteinsfeier som samtidig kan utføre revisjon av røykrøret (kontroll av mulige avleiringer).

SOMMERSTOPP

Etter å ha rengjort ildstedet, skorsteinen og hetten, fullstendig eliminert asken og andre eventuelle rester, lukk alle dørene til ildstedet og de relevante registre; i tilfelle du kobler apparatet fra skorsteinen, må du lukke åpningene for å la virke andre mulige apparater koblet til samme røykrør.

Vi foreslår å utføre renseoperasjonen av røykrøret minst en gang i året; verifiserer i mellomtiden den faktiske statusen til tauet tetninger, som ikke kan sikre god drift av utstyret hvis de ikke er i god stand og ikke gjør en god forsegling! I dette tilfellet må tetningene skiftes. Ved tilstedeværelse av fuktighet i rommet der ovnen er plassert, anbefaler vi at du legger absorberende salter inn i ildstedet.



Hvis du vil beholde det estetiske utseendet til komfyren lenge, er det viktig å beskytte innerveggene i støpejern med nøytral vaselin.

MAJOLICAS (hvis tilstede)

HOSSEVEN AS har valgt majolikafliser, som er et resultat av håndverksarbeid av høy kvalitet. Siden de utføres fullstendig for hånd, kan majolikaen ha sprekker, flekker og skygger. Disse egenskapene bekrefter deres dyrebare opprinnelse.

Emalje og majolica, på grunn av deres forskjellige dilatasjonskoeffisient, produserer mikroknaster, som viser deres autentiske trekk.

hvis du bruker et vaskemiddel eller væske, sistnevnte For rengjøring av majolikaen foreslår vi at du bruker en myk og tørr klut; kan **suge inn og fremheve knitringene permanent.**

PRODUKTER LAGET AV NATURSTEIN (hvis tilgjengelig)

Naturstein må rengjøres med veldig tynt slipespapir eller med en slipesvamp. **IKKE bruk** rengjøringsmiddel eller væske.

LAKKERTE PRODUKTER (hvis tilgjengelig)

Etter noen år med produktbruk er en endring i fargen på lakkerte detaljer helt normalt. Dette er på grunn av den betydelige temperaturen rekkevidde produktet er gjenstand for når det er i bruk og av lakk-aldring av tiden som går.

! OBS: før enhver mulig påføring av den nye lakken, rengjør og fjern alle spor fra overflaten som skal være lakkert.

EMALERTE PRODUKTER (hvis tilgjengelig)

For rengjøring av emaljerte overflater bruk såpevann eller ikke aggressive og ikke kjemisk slipende rengjøringsmidler. la såpevann eller annet rengjøringsmiddel tørke, men fjern dem umiddelbart. **IKKE bruk sandpapir eller stålull** Etter rengjøringen

KROM-KOMPONENTER (hvis tilstede)

Hvis komponentene blir blåaktige på grunn av overoppheting, kan dette løses med et egnet produkt for rengjøring. **IKKE bruk** slipemidler eller løsemidler.

STØPEJERN KOKEPLATE OG RINGER

VIKTIG: For å unngå rust, IKKE glem gryter eller panner på den kalde kokeplaten. Dette ville skape rustringer, ubehagelig å se og vanskelig å fjerne. Støpejernskokeplaten og støpejernsringene må rengjøres med jevne mellomrom med sandpapir (korn 150) **uten å berøre de emaljerte delene.**

VEDLIKEHOLD AV OVNEN (der det finnes)**For å unngå mulig rustdannelse anbefales det:**

- Å la dampen komme ut av ovnen for å redusere dannelsen av kondens ved å åpne døren kort og forsiktig (1 eller 2 ganger, eller oftere ved tilberedning av mat som er veldig fuktig og med lengre steketider);
- Ta maten ut av ovnen når den er tilberedt. Å la maten avkjøles i ovnen ved en temperatur under 150 °C resulterer i dannelse av kondens;
- Etter tilberedning, la ovnsdøren være delvis åpen for å tørke ut eventuell kondens.
- I tilfelle det dannes fukt inne i ovnen, foreslår vi at du behandler innsiden av støpejernsdøren med nøytral vaselin (hvor eksisterende).
- Gjenta behandlingen med den nøytrale vaselinen på innsiden av støpejernsdøren hver 3.-6. måned, avhengig av hyppigheten av bruken av ovnen;
- Ved tilstedeværelse av rust på innsiden av støpejernsdøren, fjern rusten ved å bruke slipende materiale og behandle deretter støpejernsoverflate med nøytral vaselin.

*For å sikre kvaliteten på maten som tilberedes i ovnen, er de indre delene av støpejernsdørene **ikke** behandlet med ethvert produkt.*

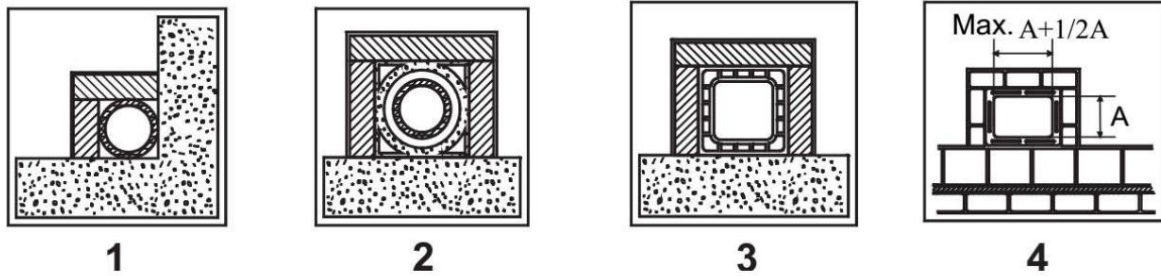
BEREGNING AV TERMISK KRAFT

Det er ingen absolutt regel for å beregne riktig nødvendig effekt. Denne kraften gis i henhold til rommet som skal varmes opp, men det avhenger også i stor grad av isolasjonen. I gjennomsnitt er den nødvendige kaloriverdien for et godt isolert rom **30 kcal/t pr. m³** (for en ytre temperatur på 0°C).

Gitt at **1 kW tilsvarer 860 kcal/t**, er det mulig å vedta en verdi på **35 W/m³**.

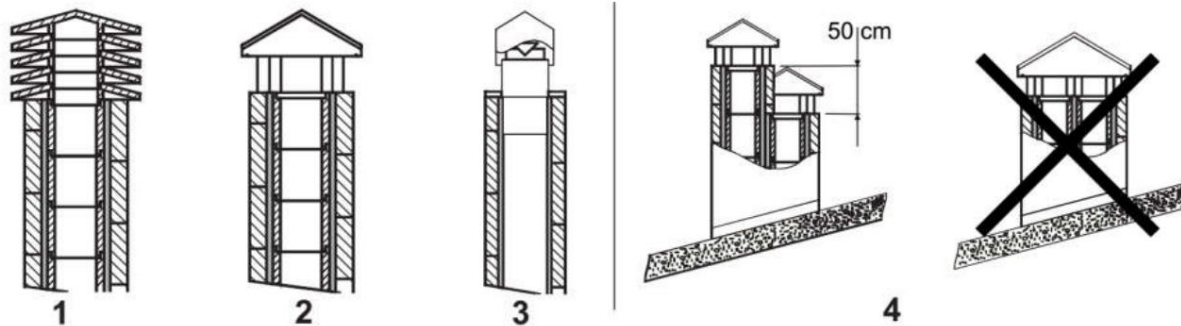
La oss anta at man ønsker å varme opp et rom på 150 m³ (10 x 6 x 2,5 m) i en isolert leilighet. I dette tilfellet er det nødvendig å ha 150 m³ x 35 W/m³ = 5250 W eller 5,25 kW. Som hovedoppvarming er det derfor tilstrekkelig med en 8 kW enhet

Omtrentlig forbrenningsverdi	Nødvendig mengde i forhold til 1 kg av tørt tre			
Brensel	Enheter	kcal/t kW		
Tørt treverk (15 % fuktighet)	kg	3600	4.2	1,00
Vått tre (50 % fuktighet)	kg	1850	2.2	1,95
Trebriketter	kg	4000	5.0	0,84
Brunkullbriketter	kg	4800	5.6	0,75
Vanlig antrasitt	kg	7700	8.9	0,47
Cola	kg	6780	7.9	0,53
Naturgass	m ³	7800	9.1	0,46
Nafta	L	8500	9.9	0,42
Elektrisitet	kW/t	860	1.0	4,19



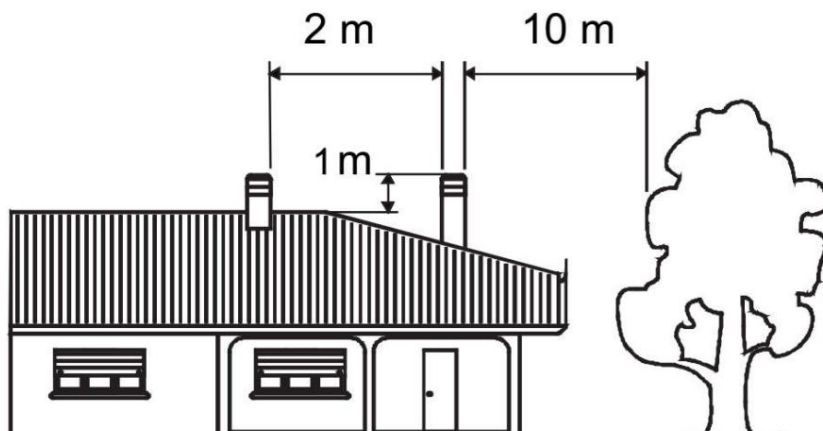
1. Stålrør med dobbeltkammer isolert med materiale som tåler 400°C. **Effektivitet 100% utmerket.**
2. Ildfast røykrør med dobbelt isolert kammer og utvendig belegg i lettbetong. **Effektivitet 100 % utmerket.**
3. Tradisjonell leirkanal firkantet seksjon med hulrom. **Effektivitet 80 % bra.**
4. Unngå røykrør med rektangulært innvendig snitt hvis forhold avviker fra tegningen. **Effektivitet 40 % dårlig**

BILDE - 01



1. Industriell skorsteinshette med prefabrikkerte elementer – det gir en utmerket utslipp av røyken.
2. Håndverkspipehette. Høyre utgangsseksjon må være minst dobbelt så stor som innvendig del av røykrøret (ideell verdi: 2,5 ganger).
3. Skorsteinshette for stålrør med innvendig kjeleavviser av røyk.
4. Ved avtrekk ved siden av hverandre må en skorsteinshette være høyere enn den andre på minst 50 cm for å unngå trykkoverføringer mellom selve røykrørene.

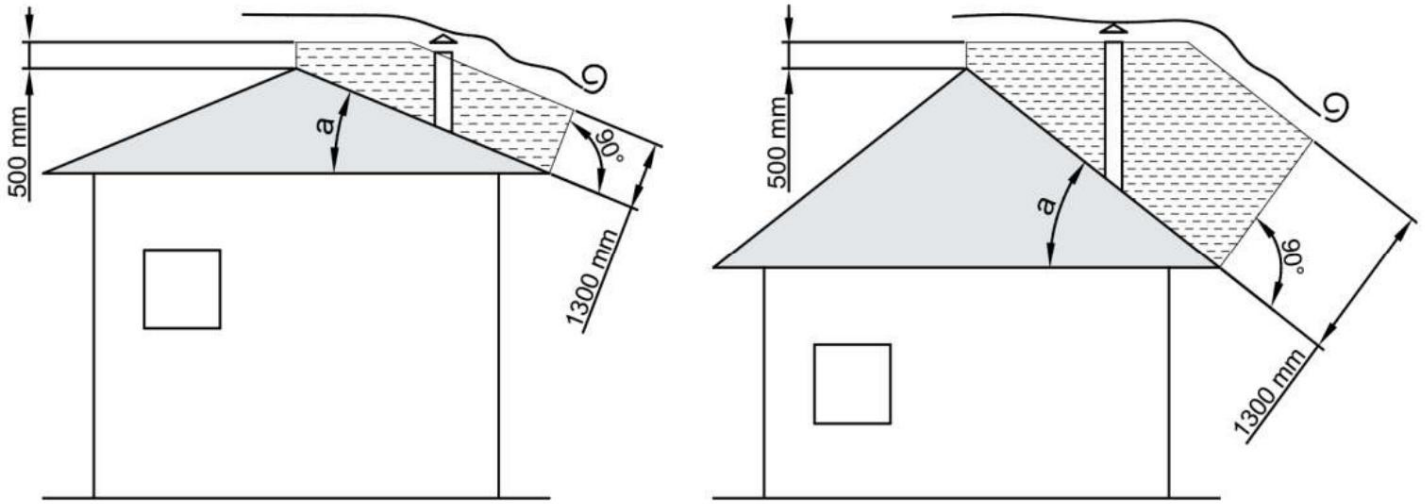
BILDE - 02



Skorsteinshetten må ikke vise hindringer innen 10 m fra vegger, plasser og trær. Ellers heve den på minst 1 m over hindring. Skorsteinshetten skal overstige takets møne på minst 1 m.

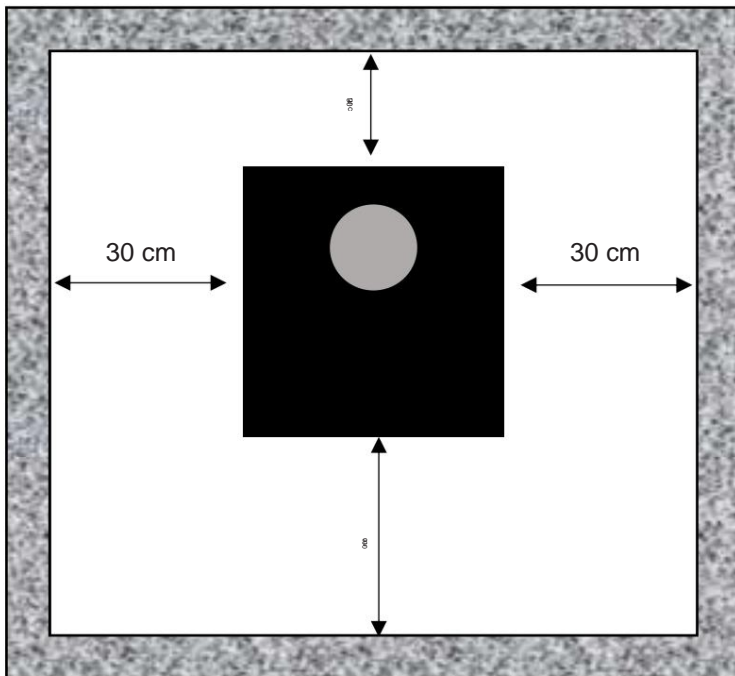
BILDE - 03

SKORSTEINSHOTTER - AVSTAND OG POSISJONERING



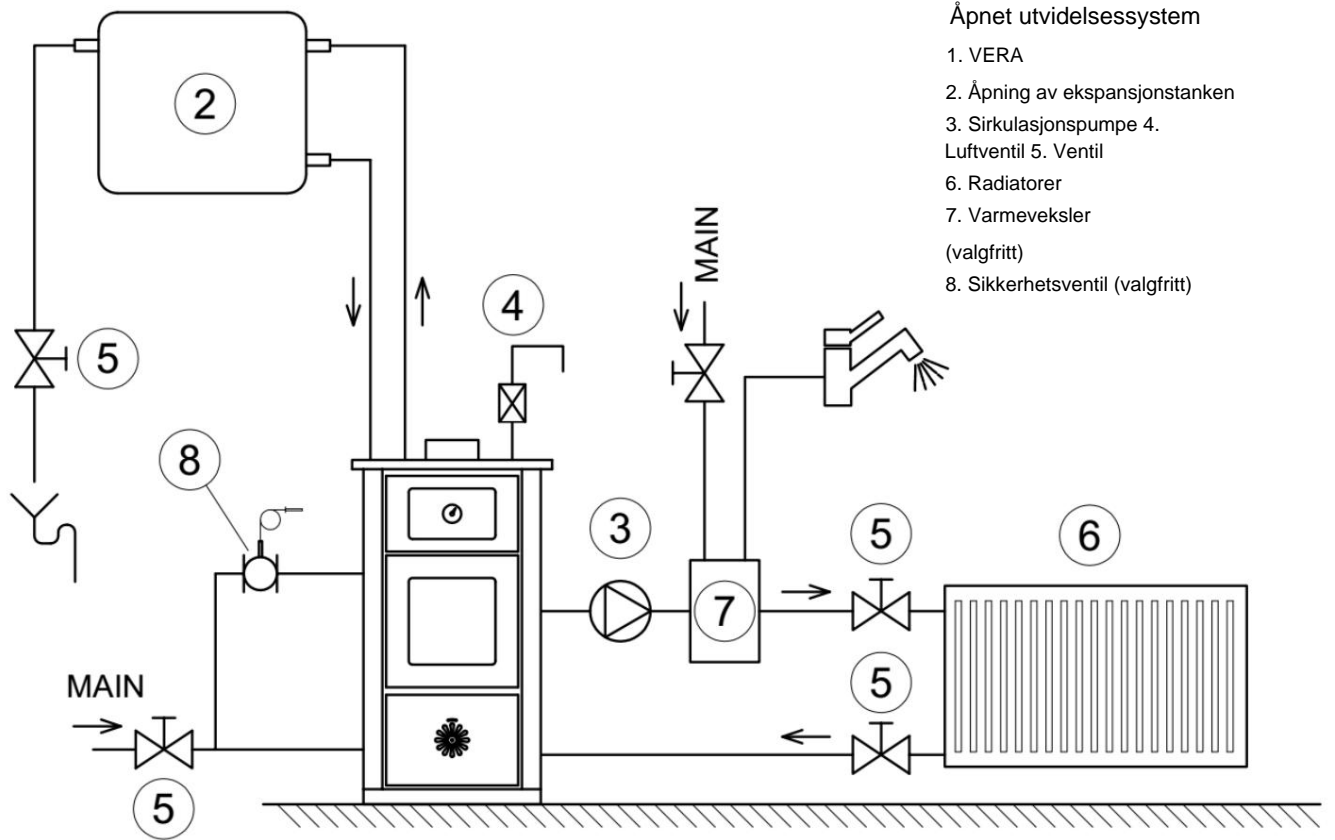
Helling av taket	$a > 10^\circ$
------------------	----------------

BILDE - 04



Alle minste sikkerhetsavstander (cm) er vist på produktdataplatten, og lavere verdier må ikke brukes (se ERKLÆRING AV YTELSE - CE-MERKINGSINFORMASJON).

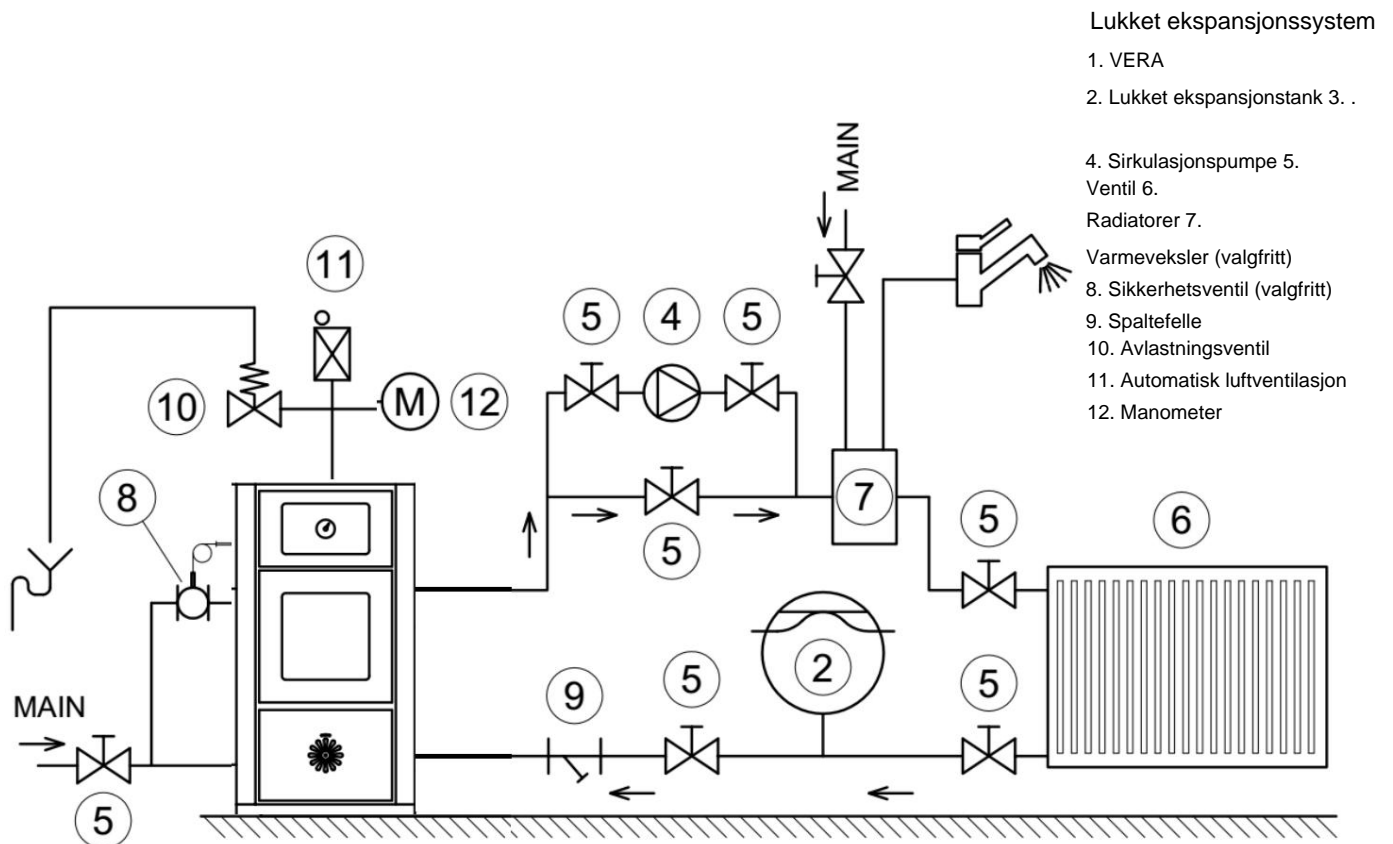
BILDE - 05



Åpnet utvidessystem

- 1. VERA
- 2. Åpning av ekspansjonstanken
- 3. Sirkulasjonspumpe
- 4. Luftventil
- 5. Ventil
- 6. Radiatorer
- 7. Varmeveksler
- (valgfritt)
- 8. Sikkerhetsventil (valgfritt)

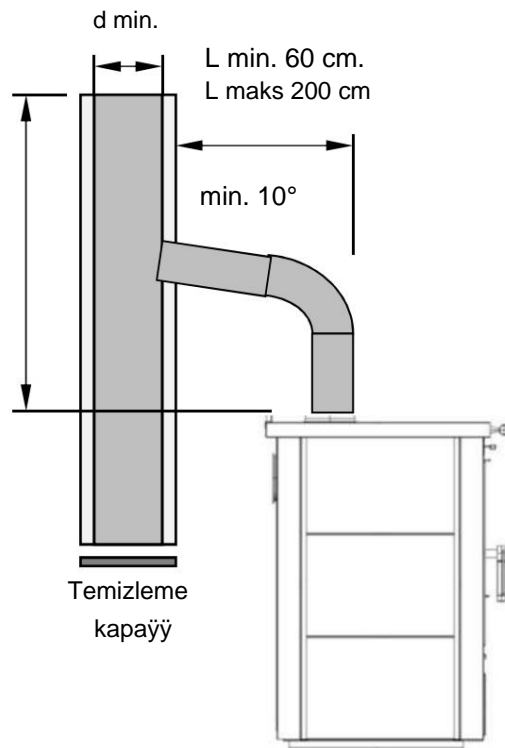
BILDE - 6



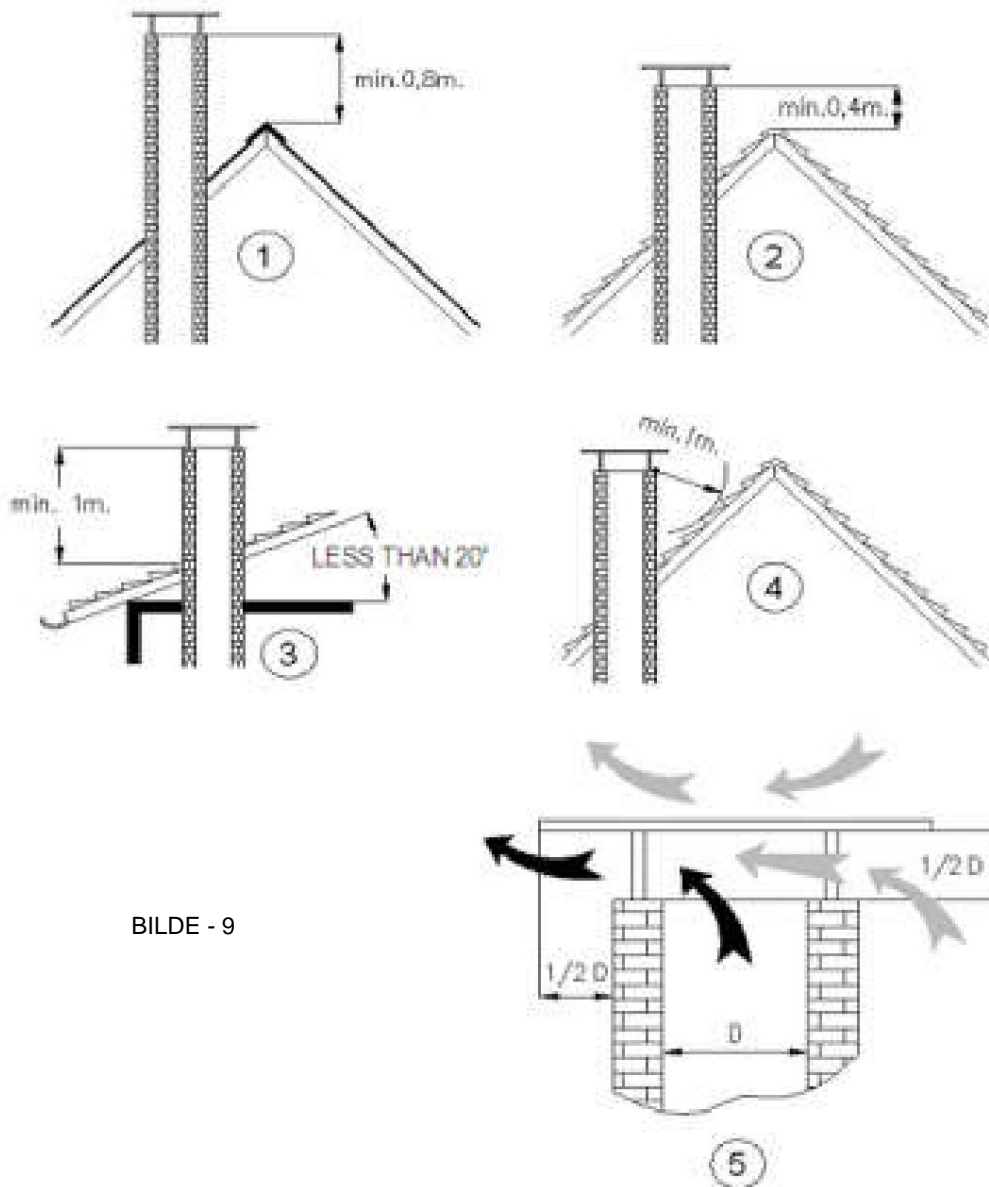
Lukket ekspansjonssystem

- 1. VERA
- 2. Lukket ekspansjonstank
- 3. .
- 4. Sirkulasjonspumpe
- 5. Ventil
- 6. Radiatorer
- 7. Varmeveksler (valgfritt)
- 8. Sikkerhetsventil (valgfritt)
- 9. Spaltefelle
- 10. Avlastningsventil
- 11. Automatisk luftventilasjon
- 12. Manometer

BILDE - 7



BILDE - 8



BILDE - 9



HOŞSEVEN ISI VE YALITIM SANAYİ TİCARET A.Ş.
Barakfakih sanayi bölgesi 10.cd No:2 Kestel/BURSA/TYRKIA Tlf :
+90 224 384 11 10 (4 hatter) Faks : +90 224 384 11 14
www.hosseven.com.tr info@trseven.com .