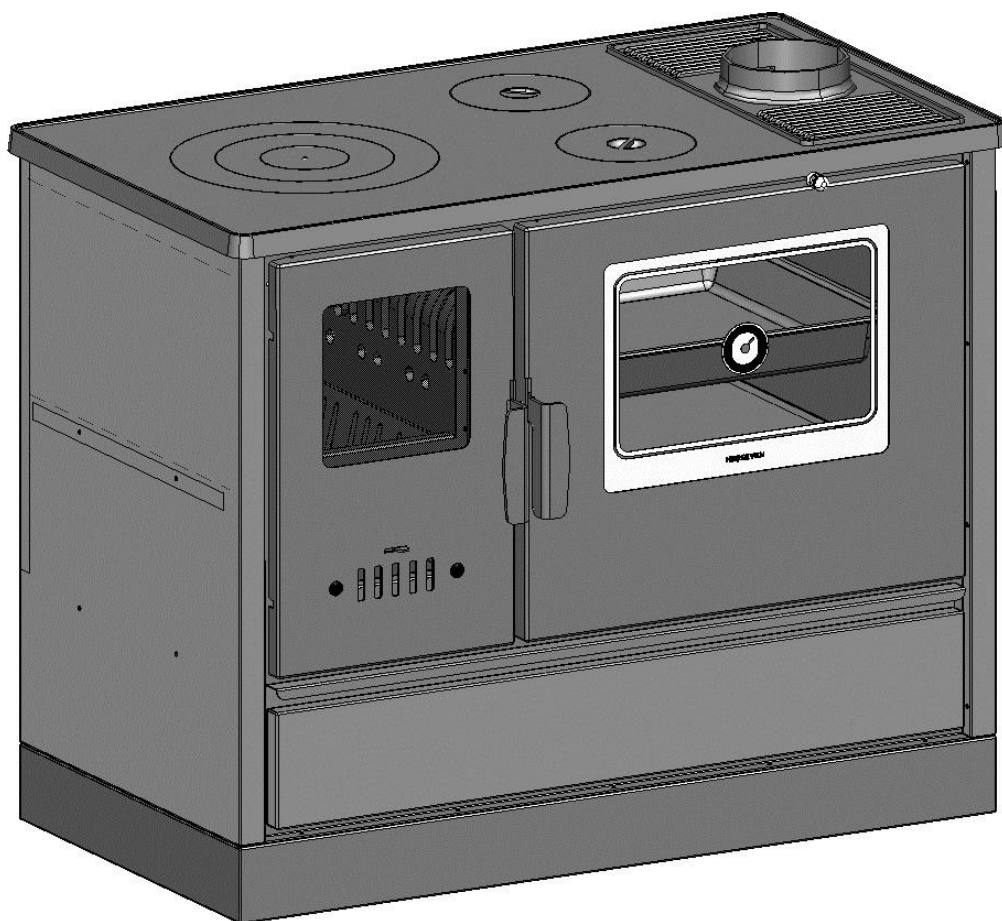


# HOSSE 4020 VEDFYRT KOMFYR



## BRUKSANVISNING



# OPPMERKSOMHET

## OVERFLATER KAN BLI VELDIG VARME! BRUK ALLTID VERNEHANSKER!

Under forbrenning frigjøres termisk energi som betydelig øker varmen på overflater, dører, håndtak, kontroller, glass, eksosrør og til og med fronten av apparatet. Unngå kontakt med disse elementene hvis du ikke bruker verneutstyr (inkludert vernehansker). Sørg for at barn er klar over faren og hold dem borte fra komfyren under bruk.

Vi takker for at du har valgt Høsseven selskap; Vårt produkt er en flott oppvarmingsløsning utviklet fra den mest avanserte teknologien med toppkvalitetsbearbeiding og moderne design, med sikte på at du skal nyte den fantastiske følelsen som varmen fra en flamme gir, i full sikkerhet.

### ADVARSLER

Denne bruksanvisningen er en integrert del av produktet: sørg for at den alltid følger med apparatet, selv om den overføres til en annen eier eller bruker, eller hvis den overføres til et annet sted. Hvis den er skadet eller går tapt, kan du be om en ny kopi fra områdeteknikeren. Dette produktet er beregnet for bruk som det er uttrykkelig designet for. Produsenten er fritatt for ethvert ansvar, kontraktsmessig og ekstrakontraktuelt, for skade/skade påført personer/dyr og gjenstander, på grunn av installasjons-, justerings- og vedlikeholdsfeil og feil bruk.

**Installasjonen må utføres av kvalifisert personale, som påtar seg fullt ansvar for den mangelfulle installasjonen og følgelig god funksjon av det installerte produktet. Man må også huske på alle lover og nasjonale, regionale, provinsielle og byrådsstandarder som finnes i landet der apparatet er installert, samt instruksjonene i denne håndboken.**

**Produsenten kan ikke holdes ansvarlig for manglende overholdelse av slike forholdsregler.**

Etter at du har fjernet emballasjen, må du sørge for at innholdet er intakt og fullstendig. Ellers må du kontakte forhandleren der apparatet ble kjøpt. Alle elektriske komponenter som utgjør produktet må skiftes ut med originale reservedeler utelukkende av et autorisert ettermarkedskontor, og dermed garantere riktig funksjon.

### SIKKERHET

- APPARATET KAN BRUKES AV BARN 8 ÅR ELLER ELDRE OG PERSONER MED REDUSERT FYSISK, SENSORISK ELLER MENTAL KAPASITET ELLER UTEN ERFARING ELLER NØDVENDIG KUNNSKAP, FORUTSATT AT DE ER UNDER TILSYN ELLER HAR MOTTATT INSTRUKSJONER OM SIKKER BRUK AV APPARATET OG AT DE FORSTÅR DE IBOENDE FARENE.
- GENERATOREN MÅ IKKE BRUKES AV PERSONER (INKLUDERT BARN) MED REDUSERT FYSISK, SENSORISK OG MENTAL KAPASITET ELLER SOM ER UFAGLÆRTE PERSONER, MED MINDRE DE ER OVERVÅKET OG OPPLÆRT OM BRUK AV APPARATET AV EN PERSON SOM ER ANSVARLIG FOR DERES SIKKERHET.
- RENGJØRING OG VEDLIKEHOLD SOM KREVES AV BRUKEREN MÅ IKKE UTFØRES AV BARN UTEN TILSYN.
- BARN MÅ KONTROLLERES FOR Å SIKRE AT DE IKKE LEKER MED APPARATET.
- IKKE RØR GENERATOREN NÅR DU ER BARBEINT ELLER NÅR DELER AV KROPPEN ER VÅT ELLER FUKTIG.
- SIKKERHETS- OG JUSTERINGSINNRETNINGENE MÅ IKKE ENDRES UTEN TILLATELSE ELLER ANGIVELSER FRA PRODUSENTEN.
- IKKE LUKK ELLER REDUSER DIMENSJONENE TIL LUFTVENTILENE PÅ INSTALLASJONSSTEDET. LUFTEVENTILENE ER AVGJØRENDE FOR RIKTIG FORBRENNING.
- IKKE LA EMBALLASJELEMENTENE VÆRE INNEN REKKEVIDDE FOR BARN ELLER FUNKSJONSHEMMEDE UTEN HJELP.
- ILDSTEDSDØREN MÅ ALLTID LUKKES UNDER NORMAL FUNKSJON AV PRODUKTET.
- NÅR APPARATET FUNGERER OG ER VARMT Å TA PÅ, SPESIELT ALLE YTRE OVERFLATER, MÅ DU VÆRE OPPMERKSOM
- KONTROLLER OM DET FINNES HINDRINGER FØR DU SLÅR PÅ APPARATET ETTER EN LENGRE PERIODE MED INAKTIVITET.
- GENERATOREN ER DESIGNET FOR Å FUNGERE UNDER ALLE KLIMATISKE FORHOLD. UNDER SPESIELT UGUNSTIGE FORHOLD (STERK VIND, FRYSING) KAN SIKKERHETSSYSTEMER GRIPE INN SOM SLÅR AV GENERATOREN. HVIS DETTE SKJER, KONTAKT DEN TEKNISKE ETTERSALGSTJENESTEN OG DEAKTIVER ALLTID SIKKERHETSSYSTEMENE.
- I TILFELLE RØYKRØRET TAR FYR, BRUK EGNEDE SYSTEMER FOR Å KVELE FLAMMENE ELLER BE OM HJELP FRA BRANNVESENET.
- DETTE APPARATET MÅ IKKE BRUKES TIL Å BRENNE AVFALL
- IKKE BRUK BRENNBARE VÆSKER TIL ANTENNELSE
- DEN MAJOLICAS ER TOPP KVALITET HÅNDVERKSPRODUKTER OG SOM SÅDAN KAN HA MIKRO-PRIKKER, KNITRER OG KROMATISKE UFULLKOMMENHETER. DISSE FUNKSJONENE FREMHEVER DERES VERDIFULLE NATUR. PÅ GRUNN AV DERES FORSKJELLIGE DILATASJONSKOEFFISIENT PRODUSERER DE KNITRING, NOE SOM DEMONSTRERER DERES EFFEKTIVE AUTENTISITET. FOR Å RENGJØRE MAJOLICAS ANBEFALES DET Å BRUKE EN MYK, TØRR KLUT. HVIS ET VASKEMIDDEL ELLER VÆSKE BRUKES, KAN SISTNEVNTE TRENGE INN I KNITRINGENE OG FREMHEVE DEM.
- **OVNEN SKAL KUN BRUKES TIL MATLAGING. DEN KAN IKKE BRUKES TIL SKJULE- OG LAGRINGSFORMÅL. IKKE OVERSKRID TIDENE OG TEMPERATURENE I TABELLEN FOR MATLAGING PÅ SIDE 4). DET ER IKKE BRUK TIL GRILLFORMÅL. VARMEBESTANDIG KJØKKENUTSTYR MÅ BRUKES.**
- **DEN NEDRE SKUFFEN SKAL BARE BRUKES TIL OPPBEVARING AV IKKE-BRENNBARE MATERIALER SOM RENE PINNER OG TANG. BRENNBARE OG BRENNBARE GJENSTANDER SKAL ALDRI PLOSSERES.**

KOKEBORD		
Produkt	Ovn grad (° C)	Steketid (minutter)
Bakeri produkter	170 – 200	25 – 50
Kjøtt	180 – 220	30 - 60
Kylling	180 – 200	40 – 50
Fisk	180 – 200	30 – 35

Kokebord

## GENERELLE FORHOLDSREGLER

**Hoşseven A.Ş. ansvaret er begrenset til levering av apparatet.**

Installasjonen må utføres nøye i henhold til instruksjonene i denne håndboken og yrkesreglene. Installasjonen må bare utføres av en kvalifisert tekniker som arbeider på vegne av selskaper som er egnet til å påta seg hele ansvaret for systemet som helhet.

**Hoşseven A.Ş. fraskriver seg ethvert ansvar for produktet som har blitt modifisert uten skriftlig autorisasjon, samt for bruk av ikke-originale reservedeler.**

**Det er obligatorisk å respektere nasjonale og europeiske regler, lokale forskrifter om byggesaker og også brannsikre regler.**

**INGEN MODIFIKASJONER KAN UTFØRES PÅ APPARATET. Hoşseven A.Ş. kan ikke holdes ansvarlig for manglende respekt for slike forholdsregler.**

## FORSKRIFT OM INSTALLASJON

Installasjon av produktet og tilleggsutstyr i forhold til varmesystemet må overholde alle gjeldende standarder og forskrifter og de som er forutsatt av loven.

Installasjonen og knyttet til tilkoblingene til systemet, igangkjøring og kontroll av riktig funksjon må utføres i samsvar med gjeldende forskrifter av autorisert profesjonelt personell med de krav som kreves av loven, som er nasjonale, regionale, provinsielle eller bystyre til stede i landet der apparatet er installert, foruten disse nåværende instruksjonene.

Installasjon må utføres av autorisert personell som må gi kjøperen en systemerklæring om samsvar og vil påta seg fullt ansvar for fmal installasjon og som en konsekvens korrekt funksjon av det installerte produktet.

Produktet, montert og klart for installasjon, må være forbundet med et kryss til det eksisterende røykrøret i huset. Krysset må være muligens kort, rett, horisontalt eller plassert litt oppoverbakke. Tilkoblingene må være tette.

Før du installerer apparatet, må du utføre følgende kontroller:

- ØVRE røykutgang
- Kontroller om strukturen din kan bære vekten av apparatet. Ved utilstrekkelig bæreevne er det nødvendig å vedta passende tiltak, Hoşseven ansvar er begrenset til levering av apparatet (Se kapittel *TEKNISK BESKRIVELSE*).
- Forsikre deg om at gulvet kan bære vekten av apparatet (for eksempel fordeling av vektplate), og hvis det er laget av brennbar materiale, sørg for egnet isolasjon (*DIMENSJONER I HENHOLD TIL REGIONALE FORSKRIFTER*).
- Forsikre deg om at det er tilstrekkelig ventilasjon i rommet der apparatet skal installeres, med spesiell oppmerksomhet på vinduer og dører med tett lukking (tetningstau).
- Ikke installer apparatet i rom som inneholder kollektive ventilasjonskanaler, hetter med eller uten avtrekk, gassapparater av type B, varmepumper eller andre apparater som samtidig kan sette rommet i depresjon.
- Forsikre deg om at røykrøret og rørene som apparatet skal kobles til, er egnet for drift. **Det er IKKE tillatt å koble forskjellige apparater til samme skorstein.**
- Diameteren på åpningen for tilkobling til skorsteinen må minst tilsvare diameteren på røykgassrøret. Åpningen må være utstyrt med en veggforbindelse for innsetting av eksosrøret og en rosett.
- Installasjonen må være hensiktsmessig og må tillate rengjøring og vedlikehold av produktet og røykrøret.

**Hoşseven A.Ş. fraskriver seg alt ansvar for skade på ting og/eller personer forårsaket av systemet. I tillegg er det ikke ansvarlig for noe produkt som er modifisert uten autorisasjon og enda mindre for bruk av ikke-originale reservedeler.**

Din vanlige lokale skorsteinsfeier må informeres om installasjonen av apparatet slik at han kan sjekke riktig tilkobling til skorsteinen

## BRANNSIKKERHET

Når du installerer produktet, må følgende sikkerhetstiltak overholdes:

- a) For å sikre sufition termisk isolasjon, respekterer minimum sikkerhetsavstand fra gjenstander eller møbleringskomponenter brannfarlig og varmfølsom (møbler, trekledning, tekstiler osv.) og fra materialer med brennbar struktur (se **bilde 5- a**). **Alle minimumsavstander for sikkerhet vises på produktskiltet, og lavere verdier må ikke brukes.**
- b) Foran ovnsdøren, i strålingsområdet, må det ikke være brennbare eller varmfølsomme gjenstander eller materiale i en avstand på mindre enn **100 cm**. Denne avstanden kan reduseres til 40 cm der en bakventilert, varmebestandig beskyttelsesanordning er installert foran hele komponenten for å beskytte.
- c) Hvis produktet er installert på et ikke helt ildfast gulv, må man forutse en brannsikker bakgrunn. **Gulv laget av brennbart materiale**, som moquette, parkett eller kork etc., **må dekket** av et lag av ikke-brennbart materiale, for eksempel keramikk, stein, glass eller stål etc. (størrelse i henhold til regional lovgivning). Basen må strekke seg **minst 50 cm foran og minst 30 cm på sidene, i tillegg til åpningen av lastedøren (se bilde 5 - B)**.
- d) Ingen brennbare komponenter (f.eks. veggnetter) må være til stede over produktet.

Produktet må alltid fungere utelukkende med askeskuffen satt inn. De faste forbrenningsrestene (asken) må samles i en forseglet, brannsikker beholder. Produktet må aldri være på i nærvær av gassformige utslipp eller damp (for eksempel lim for linoleum, bensin osv.). Deponer aldri brennbart materiale i nærheten av produktet.

! - Under forbrenning frigjøres termisk energi som fører til betydelig oppvarming av overflater, dører, håndtak, kontroller, glassdeler, røykgassrøret og muligens den fremre delen av apparatet. **Unngå kontakt med disse elementene med mindre du bruker egnet verneklær eller tilbehør** (varmebestandige hansker, kontrollenheter).

**Sørg for at barna er klar over disse farene og hold dem borte fra ovnen når den er på.**

Ved bruk av feil drivstoff eller et som er for fuktig, på grunn av avleiringer i røykrøret, er det mulig med røykbrann.

### I EN NØDSITUASJON

Hvis det er ledig i røykrørforbindelsen:

- a) Lukk lastedøren og døren til askeskuffen
- b) Lukk de begravde luftregistrene
- c) Bruk karbondioksid (CO<sub>2</sub>-pulver) slukkere for å sette ut det frie
- d) Be om umiddelbar inngripen fra brannvesenet

**! IKKE SLUKK BRANNEN MED VANN.**

Når røykrøret slutter å brenne, må det kontrolleres av en spesialist for å identifisere eventuelle sprekker eller permeable punkter.

	<b>4020</b>
<b>Definisjon</b> i henhold til:	EN 12815
Konstruktivt <b>system</b>	1
<b>Nominell</b> termisk effekt i kW	7,90
<b>Virkningsgrad</b> i %	81,45
<b>Diameter på røykutløp</b> i mm	120/130
<b>Skorsteinhøyde</b> ≥ (m) - dimensjon (mm) (*)	4 - 200x200 Ø200
<b>Skorsteinstrekk</b> i Pa (mm H2O)	12 (1,2 mm H2O)
<b>Timeforbruk</b> i kg/t (ved med 20% luftfuktighet)	2,38
<b>CO målt ved 13 % oksygen</b> mg/Nm3	775
<b>NOx målt ved 13 % oksygen</b> mg/Nm3	96
<b>OGC målt ved 13 % oksygen</b> mg/Nm3	4,90
<b>Støv målt ved 13 % oksygen</b> mg/Nm3	16,83
<b>Avgasstemperatur</b> i °C - tre	229,95
<b>Ildsted størrelse</b> i mm (B x H x D)	250 x 340 x 405
<b>Åpningsstørrelse for ildsted</b> i mm (B x H)	180 x 180
<b>Ildsted størrelse</b> i mm (B x H x D)	250 x 340 x 405
<b>Type grill</b>	Bevegelig - flat
<b>Ovnstørrelse</b> i mm (B x H x D)	450 x 290 x 450
<b>Høyde</b> i mm	760
<b>Bredde</b> i mm	900
<b>Dybde</b> (med håndtak) i mm	530
<b>Nettovekt</b> i kg	73
<b>Brannforebyggende sikkerhetsavstander</b>	Kapittel BRANNSIKKERHET
<b>M3 riscaldabili</b> (30 kcal/t x m3) (**)	225

(\*) Den foreslåtte verdien er veiledende. Installasjonen må uansett dimensjoneres og verifiseres i henhold til den generelle beregningen

metode i EN13384-1 eller ved en annen metode for påvist effektivitet.

(\*\*) For bygninger der varmeisolasjonen ikke samsvarer med instruksjonene om varmebeskyttelse, er ovnens varmevolum: gunstig bygningstype (30 kcal/t x m3); mindre gunstig bygningstype (40 kcal/t x m3); ugunstig bygningstype (50 kcal/t x m3).

Med varmeisolasjon i samsvar med forskriftene om energisparing, er det oppvarmede volumet større. Ved midlertidig oppvarming, i tilfelle avbrudd som varer mer enn 8 timer, reduseres varmekapasiteten med ca. 25%.

De deklarete tekniske dataene er oppnådd ved å brenne bøk klasse "A1" i henhold til kravet EN ISO 17225-5 og treets fuktighetsinnhold mindre enn 20%. Ved å brenne en annen type tre kan effekten av selve produktet endres, og det kan være nødvendig med noen spesifikke justeringer på apparatet.

## TEKNISK BESKRIVELSE

Komfyrene til Hosseven er egnet til å lage mat på grillen og i ovnen og varme opp oppholdsrom i noen perioder eller for å støtte et utilstrekkelig sentralisert varmesystem. De er ideelle for ferieleiligheter og helgehus eller som et ekstra varmesystem hele året. Som brensel brukes vedlogger. Apparatet fungerer som et periodisk driftsapparat.

Komfyren er laget av galvaniserte og emaljerte stålplater og emaljert støpejern (dører, forside, plate). Ildstedet er helt kledd med enkle støpejernsplater. Innsiden er det en tykk flat rist.

Under ovnsdøren er det en uttrekkbar matvarmeskuff, med tilhørende lukkedør: Introduser aldri brennbare gjenstander eller materialer (bilde 7)

Oppvarming av miljøet skjer ved bestråling: gjennom ovnens ytre varme overflater utstråles varmen ut i miljøet. Komfyren er utstyrt med kontroller av primær og sekundær luft hvorved den justeres for brenningsluften. PRIMÆR LUFTKONTROLL (FORHÅNDSJUSTERT)  
SEKUNDÆR LUFTKONTROLL (FORHÅNDSJUSTERT)  
Kontrollreguleringen som er nødvendig for å oppnå nominell kaloriutgang, er følgende (se kap. TEKNISKE DATA):

Modell nr.	Drivstoffmasse hver time kg/t	(A) Sekundær luft	(B) Primary Air
4020	2,38	FORHÅNDSJUSTERT	FORHÅNDSJUSTERT

#### A – RØYKER kontroll (bilde 7)

(Konvertering av komfyrfunksjonen til komfyr, bakeovn og varmfunksjon).

Røykkontrollen finner du øverst til høyre på komfyren, mellom toppbordet og kokedøren. Denne kontrollen har to innstillinger:

**STEKEOVN:** Når stangen skyves til baksiden av komfyren, strømmer for brenningsgassene rundt ovnen og direkte inn i røykrøret og opp til skorsteinen.

**HOB-MATLAGING:** Når kontrollstangen trekkes ut, strømmer for brenningsgassene rundt ovnen og oppvarmer den.

For å tenne flammen, følg instruksjonene nedenfor:

- Ta røykgasskontrollen til kontrollstangen som er trukket ut.
- Etter å ha startet brannen med små trebiter og ventet til den er godt opplyst.
- Før røykgasskontrollen til kontrollstangen som er trukket inn.

Kontrollreguleringen i tenningsfasen er følgende:

PRIMARY air	SECONDARY air	SMOKES control
PRE-ADJUSTED	PRE-ADJUSTED	Cooker function

#### RØYKRØRET

Viktige krav til riktig bruk av apparatet:

- Den indre delen må fortrinnsvis være sirkulær;
- **apparatet må være termisk isolert og ugjennomtrengelig og bygget med egnede materialer som er motstandsdyktige mot varme, forbrenningsprodukter og eventuell kondens;**
- det må ikke være innsnevring og vertikale passasjer med avvik må ikke være større enn 45°;
- hvis den allerede brukes, må den være ren;
- alle delene av røykgasskanalen må være tilgjengelig for inspeksjon;
- Inspeksjonsåpninger må være gitt for rengjøring.
- de tekniske dataene fra bruksanvisningen må respekteres;

Hvis røykrørene har en firkantet eller rektangulær seksjon, må de indre kantene avrundes med en radius på ikke mindre enn 20 mm. For rektangulær seksjon, det maksimale forholdet mellom sidene må være  $\leq 1,5$ .

En seksjon som er for liten fører til redusert trekk. En minimumshøyde på 4 m anbefales.

Følgende materialer er **FORBUDT** og kompromitterer god drift av apparatet: asbestsement, galvanisert stål, grove og porøse indre overflater. **Bilde 1** viser noen eksempler på løsninger.

**! For korrekt installasjon må du respektere seksjonene/lengdene på røykrøret som vises i den tekniske datatabellen. Ved installasjoner med ulike dimensjoner må røykrøret ha tilstrekkelig størrelse i henhold til EN13384-1.**

Trekket skapt av røykrøret ditt må være tilstrekkelig, men ikke overdreven.

En del av røykrøret som er for stort, kan presentere et volum som er for stort til å varme opp og derfor forårsake driftsproblemer for apparatet. For å unngå dette, er det nødvendig å intubere apparatet for hele høyden. En seksjon som er for liten fører til redusert trekk.

**OBS:** Når det gjelder realisering av røykrør og brennbare materialer, må du følge kravene som er gitt.

**Røykrøret må være i passende avstand fra brennbart eller brennbart materiale ved bruk av egnet isolasjon eller luftrom.**

Det er **FORBUDT** å passere systemrør eller luftkanaler inne i røykrøret. Det er også forbudt å lage bevegelige eller fxe åpninger på selve røykrøret, for tilkobling av ytterligere forskjellige apparater.

## SKORSTEIN POT

### Røyktrekket avhenger av skorsteinens egnethet.

Det er derfor viktig at utgangsseksjonen, hvis den er bygget på en håndlaget måte, er mer enn to ganger den indre delen av røykrøret (**bilde 2**). Siden den alltid må gå forbi mønet på taket, må skorsteinspyten sikre eksos selv i vind (**bilde 3**).

Skorsteinspytta må oppfylle følgende krav:

- Ha en innvendig seksjon som tilsvarer skorsteinen.
- Ha en nyttig utgangsseksjon på dobbelt den indre delen av røykrøret.
- Bygges slik at regn, snø eller fremmedlegemer ikke kommer inn i røykrøret.
- Vær enkel å inspisere for vedlikehold og rengjøring.

### TILKOBLING TIL SKORSTEINEN

Produkter med automatisk dørlukking (type 1) må av sikkerhetsmessige årsaker fungere med ovnsdøren lukket (unntatt under drivstoffbelastning eller askefjerningsfaser).

Produkter med ikke-automatisk dørlukking (type 2) må kobles til eget røykrør.

Betjening med åpne dører er kun tillatt under tilsyn.

Tilkoblingsrøret til røykrøret må være så kort som mulig, rett horisontalt og plassert litt i oppstigning, og vanntett. Tilkoblingen må utføres med stabile og robuste rør, overholde alle gjeldende standarder og forskrifter og de som loven forutsetter, og være hermetisk sikret til røykrøret. Den indre diameteren til tilkoblingsrøret må tilsvare den ytre diameteren til apparatets røykgasseksostubrør (DIN 1298).

**OBS:** Når det gjelder realisering av røykrør og brennbare materialer, må du følge de oppgitte kravene. Røykrøret må være riktig avstand fra brennbare materialer eller drivstoff gjennom en riktig isolasjon eller et lufthulrom. **Minimum avstand sikkerhet 25 cm.**

Skorsteinstykket (DRAUGHT) må være minst 12 Pa Pascal (= 1,2 mm vannsøyle). Målingen må alltid utføres når apparatet er varmt (nominell brennkraft). Når trykket overstiger 17 Pascal, er det nødvendig å redusere det ved å installere en ekstra trekkregulator (falsk luftventil) på eksosrøret eller i skorsteinen, i henhold til gjeldende forskrifter.

! For riktig drift av apparatet er det viktig at tilstrekkelig luft for forbrenning føres inn på installasjonsstedet (se avsnitt VENTILASJON OG LUFTING AV INSTALLASJONSLOKALENE).

### VENTILASJON OG LUFTING AV INSTALLASJONSLOKALENE

Når produktet trekker forbrenningsluften fra installasjonsstedet, er det OBLIGATORISK at det på selve stedet innføres en tilstrekkelig mengde luft. Hvis vinduer og dører er lufttette (f.eks. bygget i henhold til energisparekriterier), er det mulig at friskluftinntaket ikke lenger er garantert, og dette setter trekket til apparatet og din helse og sikkerhet i fare.

Det OBLIGATORISK være tilstrekkelig mengde luft for forbrenning og oksygenering av rommet for å sikre at enheten fungerer som den skal. Det bør derfor være ventiler som slipper inn luft fra utsiden av bygningen og muliggjør sirkulasjon av luft til forbrenning selv når dører og vinduer er lukket.

Luftinntakene må oppfylle følgende krav:

- de må beskyttes med rister, metallnett, etc., men uten å redusere den netto nyttige delen;
- de må utformes slik at vedlikeholdsoperasjonene blir mulige.
- plassert slik at de ikke kan hindres;
- Eventuelle avtrekksvifter i rommet der apparatet er installert, må ikke fungere samtidig, da dette kan føre til at røyk kommer inn rommet, selv med dør lukket.

Den rene og ikke-forurensede luftstrømmen kan også hentes fra et rom ved siden av installasjonen (indirekte lufting og ventilasjon), så lenge strømmen foregår fritt gjennom permanente åpninger som kommuniserer med utsiden.

Det tilstøtende rommet kan ikke brukes som garasje, eller til oppbevaring av brennbart materiale eller til annen aktivitet med brannfare, bad, soverom eller fellesrom i bygningen.

Ventilasjon anses tilstrekkelig når rommet er utstyrt med luftinntak i henhold til tabellen:

Apparat kategorier	Prosentandel av nettoåpningsseksjonen i forhold til apparatets røykutløpsseksjon	Minste netto åpningsverdi for ventillatinkanalen
	50%	200 cm <sup>2</sup>
Ovner	50%	200 cm <sup>2</sup>
Komfyrer	50%	200 cm <sup>2</sup>

Installasjon i lokaler med brannfare er forbudt. Installasjon i boliglokaler der i alle fall depresjonen målt under installasjon mellom det interne og eksterne miljøet er større enn 4 Pa .

Alle nasjonale, regionale, provinsielle og kommunale lover og standarder som gjelder i landet der apparatet er installert, må overholdes.



## TILLATT / IKKE TILLATT DRIVSTOFF

Tillatte drivstoff er tømmerstokker. Bruk utelukkende tørre tømmerstokker (maks. vanninnhold 20%). Maksimalt 3 logger skal lastes. Trestykkene skal ha en lengde på ca. 20-30 cm og en maksimal omkrets på 30-35 cm.

**Komprimerte, ikke utarbeidede trebriketter må brukes forsiktig for å unngå overoppheting som kan skade enheten, siden disse har en veldig høy brennverdi.**

Veden som brukes som brensel må ha et fuktighetsinnhold lavere enn 20% og må lagres på et tørt sted. Fuktig tre har en tendens til å brenne mindre lett, siden det er nødvendig med en større mengde energi for å la det eksisterende vannet fordampe. Videre innebærer fuktig innhold den ulempen at når temperaturen senker, kondenserer vannet tidligere i ildstedet og derfor i stabelen og forårsaker en bemerkelsesverdig avleiring av sot med følgende mulig brannfare for det samme.

Friskt tre inneholder ca 60% H<sub>2</sub>O, derfor er det ikke egnet til å bli brent.

Det er nødvendig å plassere dette treet på et tørt og ventilert sted (for eksempel under tak) i minst to år før du bruker det.

**Foruten andre er det ikke mulig å brenne: karbon, stiklinger, avfall av bark og paneler, fuktig tre eller tre behandlet med maling, plastmaterialer; I dette tilfellet blir garantien på enheten ugyldig.**

Papir og papp må bare brukes til å tenne brannen.

**Forbrenning av avfall er forbudt** og vil til og med skade apparatet og røykrøret, forårsaker helseskader og krav fra nabolaget på grunn av dårlig lukt.

Veden er ikke et drivstoff som tillater kontinuerlig drift av apparatet, som følge av at oppvarming over hele natten ikke er mulig.

\* HARPIKSHOLDIG TRE IKKE EGNET FOR BRENNING

Variety	kg/mc	kWh/kg moistness 20%
Beech	750	4,0
Oak	900	4,2
Elm	640	4,1
Poplar	470	4,1
Larch*	660	4,4
Spruce*	450	4,5
Scots pine *	550	4,4

**OBS: Den kontinuerlige og langvarige bruken av aromatisk tre (eukalyptus, myrt etc.) skader raskt støpejernsdelen (spaltning) av produktet.**

*De deklarete tekniske dataene er oppnådd ved å brenne bøk klasse "A1" i henhold til kravet EN ISO 17225-5 og treets fuktighetsinnhold mindre enn 20%. Ved å brenne en annen type tre kan effekten av selve produktet endres, og det kan være nødvendig med noen spesifikke justeringer på apparatet.*

## BELYSNING

**ADVARSEL:** Etter første tenning kan du lukte vond lukt (på grunn av tørking av limet som brukes i plaggene eller malingen) som forsvinner etter kort bruk av apparatet. **Det må i alle fall sikres en god ventilasjon av miljøet.** Ved frst-tenning foreslår vi å laste en redusert mengde drivstoff og øke brennverdien av utstyret litt. **Det er FORBUDT å bruke flytende stoff som til f.eks. alkohol, bensin, olje og lignende. Slå aldri på enheten når det er brennbare gasser i rommet.**

For å utføre en korrekt første belysning av produktene behandlet med maling for høy temperatur, er det nødvendig å vite følgende informasjon:

- byggematerialene til de involverte produktene er ikke homogene, faktisk er det samtidig deler i støpejern, stål, ildfast materiale og majolica;
- temperaturen som produktets kropp er utsatt for, er ikke homogen: fra område til område detekteres variable temperaturer innenfor området 300 ° C - 500 ° C;
- I løpet av sin levetid er produktet gjenstand for vekslende belynings- og slokkesykluser samme dag, samt sykluser med intens bruk eller absolutt stillstand når sesongen endres;
- Det nye apparatet, før det betraktes som krydret, må være gjenstand for mange startsykluser for å tillate alle materialer og maling å fullføre de forskjellige elastiske spenningene;
- I detalj er det i utgangspunktet mulig å bemerke utslipp av lukter som er typiske for metaller som er utsatt for stor termisk belastning, samt våt maling. Denne malingen, selv om den under produksjonen er støttet ved 250 ° C i noen timer, må overstige mange ganger og i en gitt periode temperaturen på 350 ° C før den blir helt innebygd i metalloverflatene.

Derfor er det ekstremt relevant å ta disse enkle trinnene under belysningen:

1. Forsikre deg om at en sterk luftforandring er sikret i rommet der apparatet er installert.
2. Under den første starten må du ikke laste for mye forbrenningskammeret (omtrent halvparten av mengden som er angitt i bruksanvisningen) og holde produktet kontinuerlig PÅ i minst 6-10 timer med registrene mindre åpne enn verdien som er angitt i bruksanvisningen.
3. Gjenta denne operasjonen i minst 4-5 eller flere ganger, i henhold til dine muligheter.
4. Deretter tilsettes det mer og mer drivstoff (etter i alle fall bestemmelsene i installasjonsheftet om maksimal belastning) og, om mulig, hold belyningsperiodene lange for å unngå, i det minste i denne innledende fasen, korte PÅ/AV-sykluser.
5. **Under de første startene skal ingen gjenstander lene seg på apparatet og i detalj på emaljerte overflater. Emaljerte overflater må ikke berøres under oppvarming.**
6. Når «innbruddet» er gjennomført, er det mulig å bruke produktet som bilens motor, og unngå brå oppvarming med overdreven belastning.

For å tenne bålet anbefales det å bruke små trestykker sammen med papir eller andre omsatte belyningsmidler. Åpningene for luft (primær og sekundær) må åpnes sammen. Når veden begynner å brenne, kan du laste inn andre brensler og justere luften for forbrenning i henhold til instruksjonene i avsnittet TEKNISK BESKRIVELSE.

**Vær alltid til stede i denne fasen.**

**! Apparatet må aldri overbelastes** ( se kap. TEKNISK BESKRIVELSE / timeforbruk). For mye drivstoff og for mye luft til forbrenning kan føre til overoppheting og dermed skade apparatet. **Garantien dekker ikke skader på grunn av overoppheting av utstyret.**

### BRANNBELYSNING MED LAVT UTSLIPP

Røykfri forbrenning er en måte å tenne en brann på, i stand til å redusere utslippet av skadelige stoffer betydelig. Veden brenner gradvis fra toppen og nedover, slik at forbrenningen blir langsommere og mer kontrollert. Brente gasser passerer gjennom flammens høye temperaturer og brenner derfor nesten helt.

Plasser stokkene i ildstedet en viss avstand fra hverandre som vist på **bilde 6**. Ordne den største nederst og den minste øverst, eller vertikalt når det gjelder høye smale forbrenningskamre. Plasser brannstartermodulen på toppen av haugen, og ordne de første stokkene i modulen i rett vinkel mot vedhaugen.

**Brann STARTMODUL.** Denne brannstartmodulen erstatter en papir- eller pappstarter.

Forbered fire stokker, 20 cm lange med et tverrsnitt på 3 cm ved 3 cm **Bilde 6**. Kryss de fire stokkene og legg dem på toppen av vedstabelen i rette vinkler, med brannlighteren (for eksempel voksimpregnert trefiber) i midten. Bålet kan tennes med fyrstikk. Hvis du vil, kan du bruke tynnere trestykker. I dette tilfellet trenger du en større mengde.

Hold røykgasseksosventilen og forbrenningsluftregulatoren åpen.

Etter å ha tent brannen, la forbrenningsluftregulatoren være åpen i posisjonen vist i henhold til instruksjonene i avsnittet TEKNISK BESKRIVELSE

FUEL	PRIMARY Air	SECONDARY Air
Wood	PRE-ADJUSTED	PRE-ADJUSTED

### VIKTIG:

- ikke legg ytterligere tre mellom en komplett last og den neste;
- ikke kvele brannen ved å lukke luftinntakene;
- Regelmessig rengjøring med skorsteinsfeing reduserer utslipp av fne-partikler.

## NORMAL DRIFT

Etter å ha plassert registrene riktig, sett inn den angitte timebelastningen for å unngå overbelastning som forårsaker uregelmessige spenninger og deformasjoner (i henhold til instruksjonene i avsnittet TEKNISK BESKRIVELSE). **Du bør alltid bruke produktet med døren lukket for å unngå skader på grunn av overoppheting (smieffekt). Overholdelse av denne regelen gjør at garantien utløper.** Av sikkerhetsmessige årsaker må døren til apparatene med konstruktivt system 1 bare åpnes for lasting av drivstoffet eller for å fjerne asken, mens under driften og resten må ildstedets dør forbli lukket.

Apparatene med konstruktivt system 2 må kobles til sitt eget røykrør. Betjening med åpen dør er tillatt under tilsyn.

**VIKTIG: Av sikkerhetsmessige årsaker kan døren til ildstedet bare åpnes for lasting av drivstoffet. Ildstedsdøren må alltid forbli lukket under drift eller hvile.**

Med kontrollene plassert foran på apparatet er det mulig å justere ildstedets varmeutslipp. De må åpnes i henhold til kaloribehovet. Den beste forbrenningen (med minimale utslipp) oppnås når det meste av luften for forbrenning strømmer gjennom sekundærluftregisteret ved å laste veden.

**Overbelast aldri apparatet** (se timebasert vedbelastning i tabellen nedenfor). For mye drivstoff og for mye luft til forbrenningen kan føre til overoppheting og deretter skade ovnen. Du bør alltid bruke apparatet med døren lukket for å unngå skader på grunn av overoppheting (forgeeffekt). **Overholdelse av denne regelen gjør at garantien utløper.**

Justeringen av registrene som er nødvendige for å nå det nominelle kaloriutbyttet med en depresjon ved stabelen på 12 Pa 1,2 mm vannkolonne) er følgende: se kapittel TEKNISK BESKRIVELSE. **Apparatet fungerer som et periodisk driftsapparat.**

I tillegg til justering av luften for forbrenningen, påvirkes forbrenningens intensitet og følgelig enhetens termiske ytelse av stabelen. Et godt trekk i stakken krever strengere justering av luft for forbrenning, mens dårlig trekk krever en mer presis justering av luft for forbrenning.

For å verifisere god forbrenning, sjekk om røyken som kommer ut fra stabelen er gjennomsiktig.

Hvis den er hvit, betyr det at enheten ikke er riktig justert eller at treet er for vått; Hvis røyken i stedet er grå eller svart, signaliserer den at forbrenningen ikke er fullført (det er nødvendig med større mengde sekundærluft).

**ADVARSEL: Når drivstoff tilsettes glørne i fravær av flamme, kan det utvikle seg en betydelig mengde røyk. Skulle dette skje, kan det dannes en eksplosiv blanding av gass og luft, og i ekstreme tilfeller kan det oppstå en eksplosjon. Av sikkerhetsmessige årsaker anbefales det å utføre en ny belsningsprosedyre ved bruk av små strimler.**

## BRUK AV OVNEN (HVIS DEN FINNES)

Sett røykkontrolleren i posisjon BRUK AV OVNEN (se kap. TEKNISK BESKRIVELSE)

Takket være luftstrømmen for forbrenningen kan temperaturen i ovnen bli bemerkelsesverdig påvirket. En suficient røykrør av skorsteinen og av kanalene, godt rengjort for strømmen av brennende røyk rundt ovnen, er grunnleggende for et godt matlagingsresultat. Tykke kaker og store steker må innføres på laveste nivå. Flate kaker og kjeks må nå middels nivå. Det øvre nivået kan brukes til å varme eller grille.

Ovnspannen og den forkrommede ovnsgriillen kan være plassert på forskjellige planer (se kapittel Teknisk beskrivelse - TILBEHØR). Når du tilbereder mat med høy luftfuktighet, kaker med frukt eller frukt selv, vil kondensvann bli produsert. Under tilberedningsprosessen kan noe vanddamp i form av dråper kondensvann avsette seg på toppen og siden av døren. Det er et fysisk fenomen.

Ved å åpne døren kort og forsiktig (1 eller 2 ganger, eller til og med ofte ved lengre steketid) kan du slippe ut dampen fra kokerommet og redusere kondens betydelig.

## DRIFT I OVERGANGSPERIODER

I overgangsperioder når de ytre temperaturene er høyere, hvis det er en plutselig temperaturøkning, kan det skje at forbrenningsgassene inne i røykrøret ikke kan suges helt opp.

Eksosgassene kommer ikke helt ut (intens lukt av gass). I dette tilfellet rister risten oftere og øker luften for forbrenningen. Deretter laster du en redusert mengde drivstoff for å tillate en rask forbrenning (oppvekst av flammene) og stabilisering av trekket. Kontroller deretter at alle åpninger for rengjøring og tilkoblingene til stabelen er lufttette. **Hvis du er i tvil, IKKE bruk produktet.**

## VEDLIKEHOLD OG PLEIE

Kontroller det eksterne luftinntaket ved å rengjøre det minst en gang i året. Stabelen må regelmessig feies av skorsteinsfeieren. La feiemaskinen med skorsteinen som har ansvaret for området ditt, sjekke den vanlige installasjonen av enheten, tilkoblingen til stabelen og luftingen.

**VIKTIG: VEDLIKEHOLDET MÅ KUN UTFØRES OG UTELUKKENDE MED KALD ENHET. Du bør bare bruke reservedeler godkjent og levert av Hoşseven. Ta kontakt med din spesialiserte forhandler hvis du trenger reservedeler. DU MÅ IKKE GJØR NOEN ENDRINGER PÅ ENHETEN!!**

## RENGJØRING AV GLASS

Takket være et spesifikt inntak av sekundærluft, reduseres akkumuleringen av skitne sedimenter på glassdøren med efficacy. Likevel kan dette aldri unngås ved å bruke fast brensel (spesielt vått tre), og det må ikke forstås som en mangel på apparatet.

**VIKTIG: Rengjøring av seglasset må kun utføres og utelukkende med kaldt vann for å unngå eksplosjon av det samme. For rengjøring er det mulig å bruke bestemte produkter eller en våt avisapirkule passert i asken for å gni den. Ikke bruk kluter, slipende eller kjemisk aggressive produkter ved å rengjøre glasset.**

Riktig belyningsfase, bruk av riktige mengder og typer drivstoff, riktig posisjon av sekundærluftregulatoren, nok trekk av skorsteinsrøret og tilstedeværelsen av forbrenningsluft er de viktigste elementene for optimal funksjon av apparatet og for rengjøring av glasset.

**! BRILLEBRUDD : Gitt at glasskeramiske briller motstår et varmesjokk på 750 °C, er de ikke utsatt for termiske støt. Deres pause kan bare skyldes mekaniske støt (støt eller voldelig lukking av døren, etc.). Derfor er deres erstatning ikke inkludert i garantien.**

## RENSER UT ASKEN

Alle enhetene er utstyrt med et ildgitter og en askeskuff for innsamling av asken **Bilde 7**.

Det foreslås å tømme askeskuffen regelmessig og unngå at den fylles helt for ikke å overopphete gitteret. Videre foreslås det å alltid forlate 3-4 cm ask i ildstedet.

**FORSIKTIG: Asken som fjernes fra ildstedet må oppbevares i en beholder laget av brannsikkert materiale utstyrt med et lufttett deksel. Beholderen må plasseres på et brannsikkert gulv, langt fra brennbare materialer opp til avkobling og fullstendig avkjøling.**

## RENGJØRING AV RØYKRØRET

Riktig belyningsfase, bruk av riktige mengder og typer drivstoff, riktig posisjon til sekundærluftregulatoren, nok trekk av skorsteinsrøret og tilstedeværelsen av forbrenningsluft er de viktigste elementene for optimal funksjon av apparatet. Enheten skal rengjøres fullstendig minst en gang i året eller hver gang det er nødvendig (i tilfelle dårlig arbeid og lavt utbytte). En overdreven forekomst av sot kan forårsake problemer ved utslipp av røyk og brann i røykrøret.

**Rengjøringen må utføres utelukkende med kaldt utstyr.** Denne operasjonen skal utføres av en skorsteinsfeier som kan samtidig utføre en revisjon av røykrøret (kontroll av mulige innskudd).

Under rengjøringen er det nødvendig å fjerne askeskuffen, gitteret og røykavviserne fra enheten for å lette sotets fall. Deflektorene kan enkelt trekkes ut fra setene siden de ikke festes med skruer. Når ryddingen er gjennomført, plasser dem tilbake på plassene sine.

**FORSIKTIG: Mangelen på deflektorene forårsaker en sterk depresjon, med for rask forbrenning, et overdreven forbruk av tre med tilhørende overoppheting av**

## enheten. SOMMERSTOPP

Etter rengjøring av ildstedet, skorsteinen og hetten, helt eliminere asken og andre eventuelle rester, lukk alle dørene til ildstedet og de relevante registrene; Hvis du kobler apparatet fra skorsteinen, må du lukke åpningene for å la andre mulige apparater være koblet til samme røykrør.

Vi foreslår at du utfører rengjøringen av røykrøret minst en gang per år; verifisere i mellomtiden den faktiske statusen til tautetningene, som ikke kan sikre god drift av utstyret hvis de ikke er i god stand og ikke gjør en god tetning! I dette tilfellet må selene byttes ut.

I nærvær av fuktighet i rommet der ovnen er plassert, anbefaler vi deg å sette absorberende salter inn i ildstedet.

! Hvis du vil beholde det estetiske utseendet til komfyren lenge, er det viktig å beskytte de indre veggene i radstøpejern med nøytral vaselin.

## MAJOLICAS (HVIS TILSTEDE)

**Hosseven** har valgt majolikafliser, som er resultatet av håndverksarbeid av høy kvalitet. Som de er helt utført for hånd, kan majolica presentere knitrer, flekker og skygger. Disse egenskapene bekrefter deres dyrebare opprinnelse.

Emalje og majolika, på grunn av deres forskjellige dilatasjonskoeffisient, produserer mikrocrackles, som viser deres autentiske funksjon.

**Hvis du bruker et vaskemiddel eller væske, kan sistnevnte suge** For rengjøring av majolica foreslår vi at du bruker en myk og tørr klut; **inn og markere knitringen permanent.**

## PRODUKTER LAGET AV NATURSTEIN (HVIS TILSTEDE)

Naturstein må rengjøres med veldig tynt slipende papir eller med en slipende svamp. **IKKE BRUK** rengjøringsmiddel eller væske.

## LAKKERTE PRODUKTER (HVIS TILSTEDE)

Etter noen års produktbruk er en endring i de lakkerte detaljene, fargen helt normal. Dette skyldes det store temperaturområdet produktet er utsatt for når det er i bruk, og lakkens aldring som går forbi.

**OBS:** Før eventuell påføring av den nye lakken, rengjør og fjern alle sporene fra overflaten som må lakkres.

## EMALJERTE PRODUKTER (HVIS DE FINNES)

For rengjøring av emaljerte overflater, bruk såpevann eller ikke aggressive og ikke kjemisk slipende vaskemidler.

**VIKTIG :** Etter rengjøringen må du ikke la såpevann eller rengjøringsmiddel tørke, men fjern dem umiddelbart. **IKKE bruk sandpapir eller stålull**

## KROMKOMPONENTER (HVIS TILSTEDE)

Hvis komponentene blir blåaktige på grunn av overoppheting, kan dette løses med et egnet produkt for rengjøring. **IKKE bruk** slipemidler eller løsemidler.

## KOKEPLATE OG RINGER I STØPEJERN

**VIKTIG:** for å unngå rust **IKKE glem gryter eller panner på den kalde kokeplaten. Dette ville skape rustringer, ubehagelig å se og difcult å fjerne.**

**Kokeplaten i støpejern og støpejernsringene må rengjøres med jevne mellomrom ved å bruke sandpapir (korn 150) uten å berøre de emaljerte delene.**

For å utføre rengjøringsoperasjonen, fjern røykuttaket, spigot og røykrøret. Røykrommet kan rengjøres fra forsiden av ovnen (se kap. RENGJØRING AV KOMFYRER I RØYKROMMET) eller fra toppen. I dette tilfellet fjerner du støpejernsringene og kokeplaten, samt røykutløpspigot og røykrøret. Rengjøringen kan utføres ved å bruke en børste og en støvsuger.

**OBS:** Når rengjøringsoperasjonene er avsluttet, må alle delene monteres hermetisk. **VEDLIKEHOLD AV OVNEN (DER**

## DEN FINNES)

For å unngå mulig forming av rust anbefales det:

- For å la dampen komme ut av ovnen for å redusere dannelsen av kondens ved å åpne døren kort og forsiktig (1 eller 2 ganger, eller oftere ved tilberedning av mat veldig fuktig og med lengre koketid);
- Ta maten ut av ovnen når den er tilberedt. Å la maten avkjøles i ovnen ved en temperatur under 150 °C resulterer i dannelsen av kondens;
- Etter tilberedning, la ovnsdøren stå delvis åpen for å tørke ut kondens;

## BEREGNING AV TERMISK EFFEKT

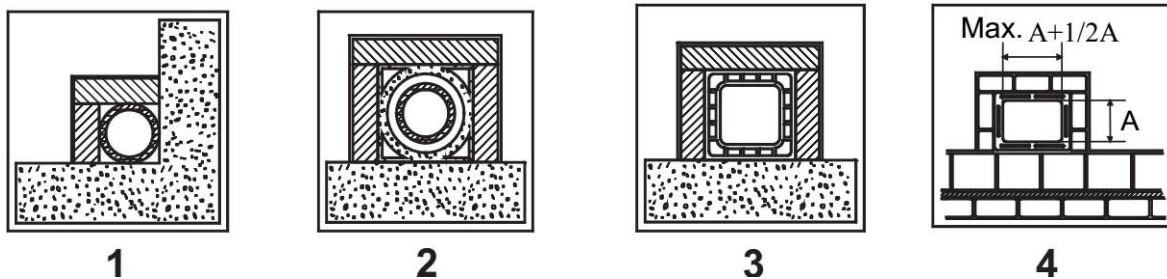
Det er ikke en absolutt regel for beregning av riktig nødvendig effekt. Denne kraften er gitt i henhold til plassen som skal varmes opp, men det avhenger også i stor grad av isolasjonen. I gjennomsnitt er brennverdien som er nødvendig for et riktig isolert rom **30 kcal / t per m3** (for en ekstern temperatur på 0 ° C).

Gitt at **1 kW tilsvarer 860 kcal/t**, er det mulig å ta i bruk en verdi på **35 W/m3**.

La oss anta at man ønsker å varme opp et rom på 150 m3 (10 x 6 x 2,5 m) i en isolert leilighet. I dette tilfellet er det nødvendig å ha 150 m3 x 35

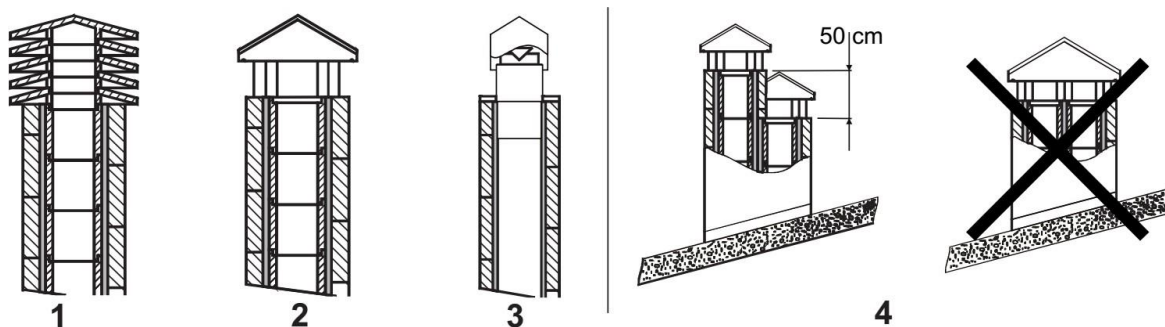
W/m3 = 5250 W eller 5,25 kW. Som hovedvarme er derfor en 8 kW-enhet tilstrekkelig.

Fuel	Unit	Approximate combustion value		Required quantity in relation to 1 kg of dry wood
		kcal/h	kW	
Dry wood (15% humidity)	kg	3600	4.2	1,00
Wet wood (50% humidity)	kg	1850	2.2	1,95
Wood briquettes	kg	4000	5.0	0,84
Brown coal briquettes	kg	4800	5.6	0,75
Normal anthracite	kg	7700	8.9	0,47
Coke	kg	6780	7.9	0,53
Natural gas	m <sup>3</sup>	7800	9.1	0,46
Naphtha	L	8500	9.9	0,42
Electricity	kW/h	860	1.0	4,19



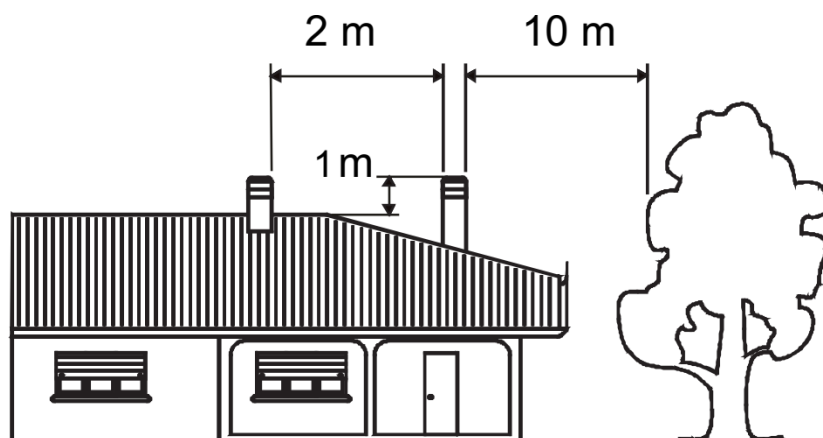
1. Stålrør med dobbeltkammer isolert med materiale som er motstandsdyktig mot 400 °C. **Effektivitet 100% utmerket.**
2. Ildfast røykrør med dobbeltisolert kammer og utvendig belegg i lettbetong. **Effektivitet 100% fortreffelig.**
3. Tradisjonell leire røyk kvadratisk seksjon med hulrom. **Effektivitet 80% bra.**
4. Unngå flues med rektangulær intern seksjon hvis forhold er forskjellig fra tegningen. **Effektivitet: 40% dårlig**

BILDE - 01



1. Industriell skorsteinhette med prefabrickerte elementer – det gir en utmerket utslipp av røykene.
2. Håndverk skorstein cap. Den høyre utgangsseksjonen må være minst dobbelt så stor som den indre delen av røykrøret (ideell verdi: 2,5 ganger).
3. Skorsteinhette for stålrør med intern kjegleavleder av røyk.
4. Ved røykrør side om side må en skorsteinshette være høyere enn den andre på minst 50 cm for å unngå Trykkoverføringer mellom selve røykrørene.

BILDE - 02

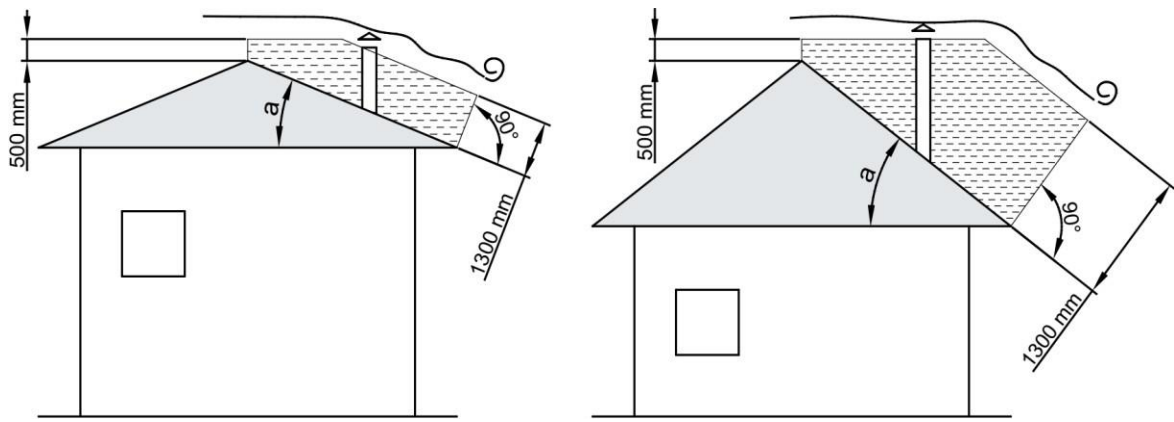


Skorsteinshetten må ikke vise hindringer innen 10 m fra vegger, plasser og trær. Ellers løfter du den på minst 1 m over hindringen. Skorsteinshetten må overstige takets tak på minst 1 m.

5

PICTURE - 03

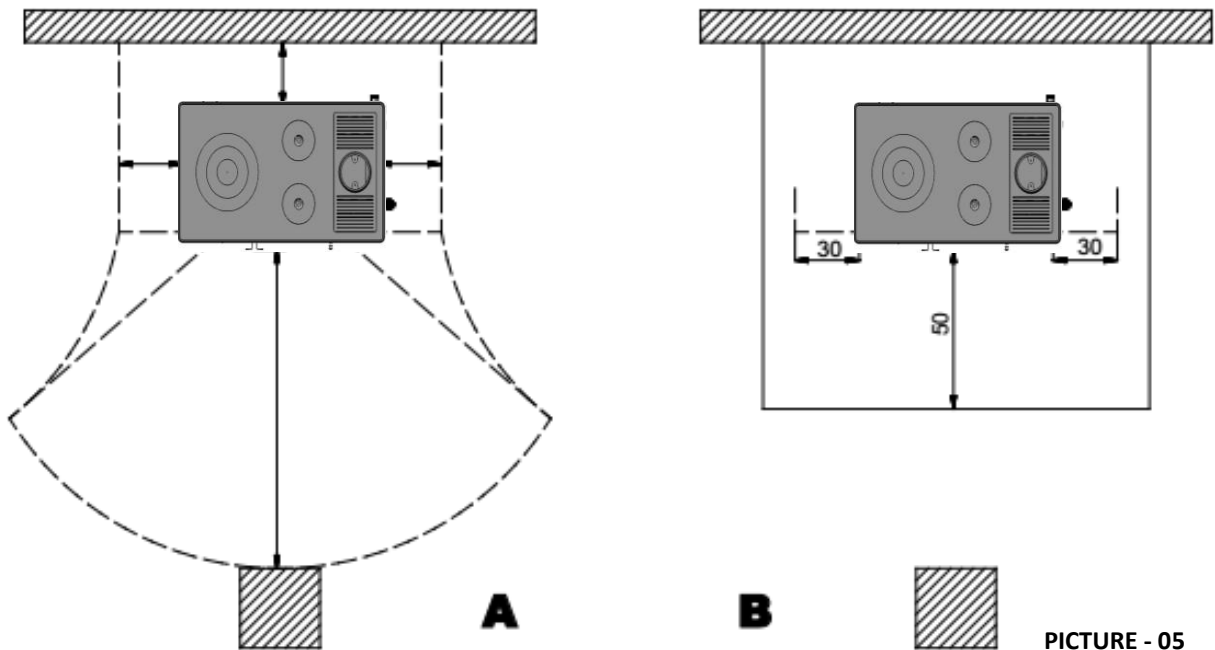
SKORSTEINSHETTER - AVSTANDER OG POSISJONERING



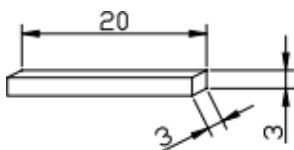
Inclination of the roof	$a > 10^\circ$
-------------------------	----------------

BILDE - 04

**Avstand** brannmur: fra 100 mm **Avstand:** brennbart materiale 300 mm



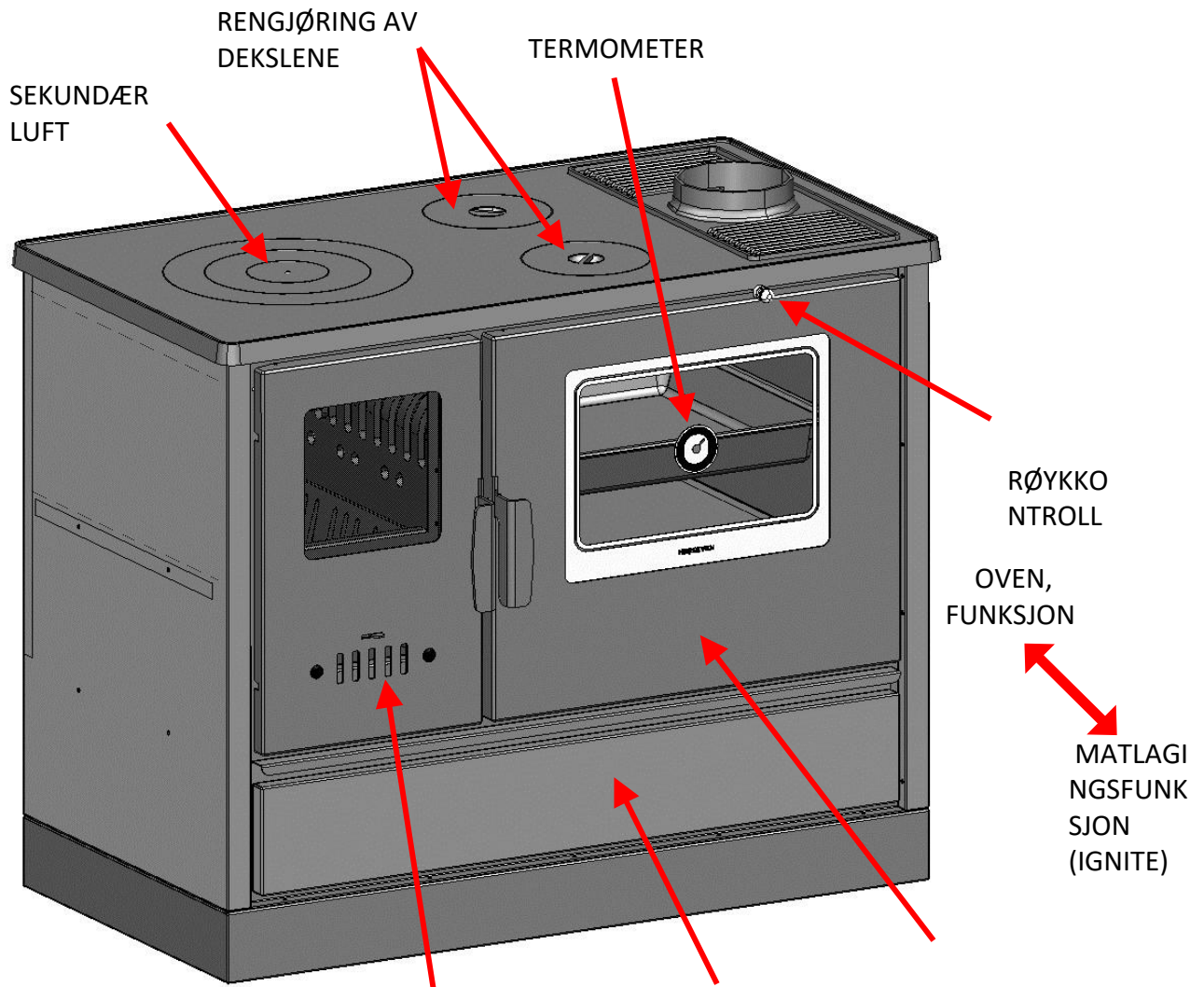
PICTURE - 05



BILDE - 06







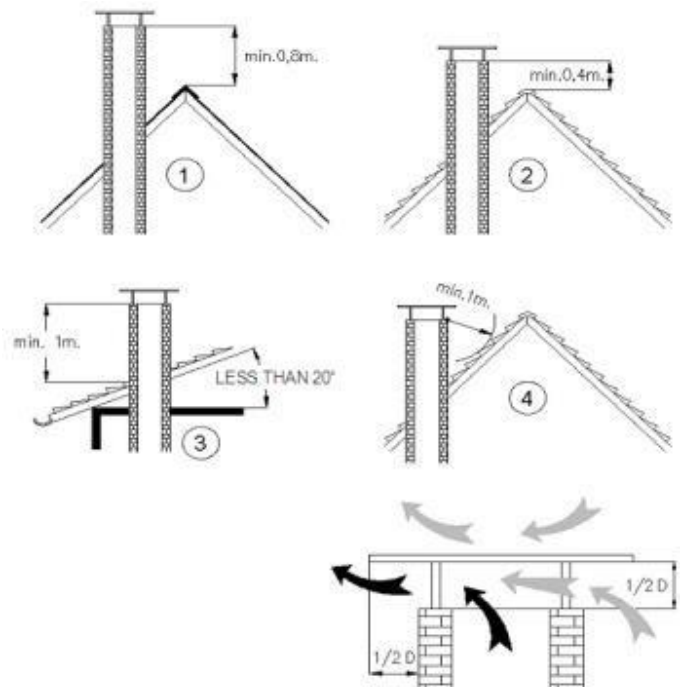
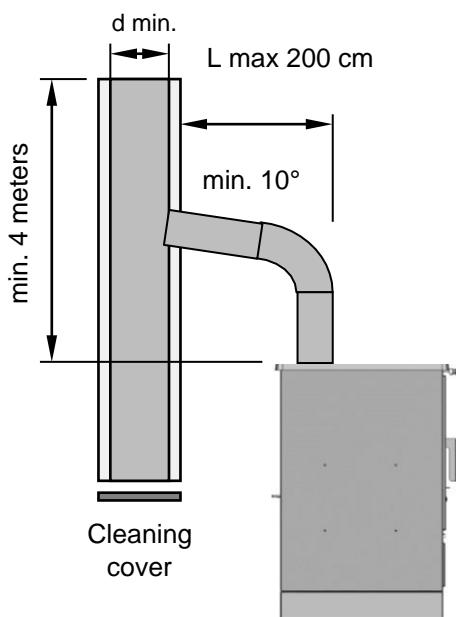
BILDE - 07

PRIMÆR LUFT

NEDRE SKUFF

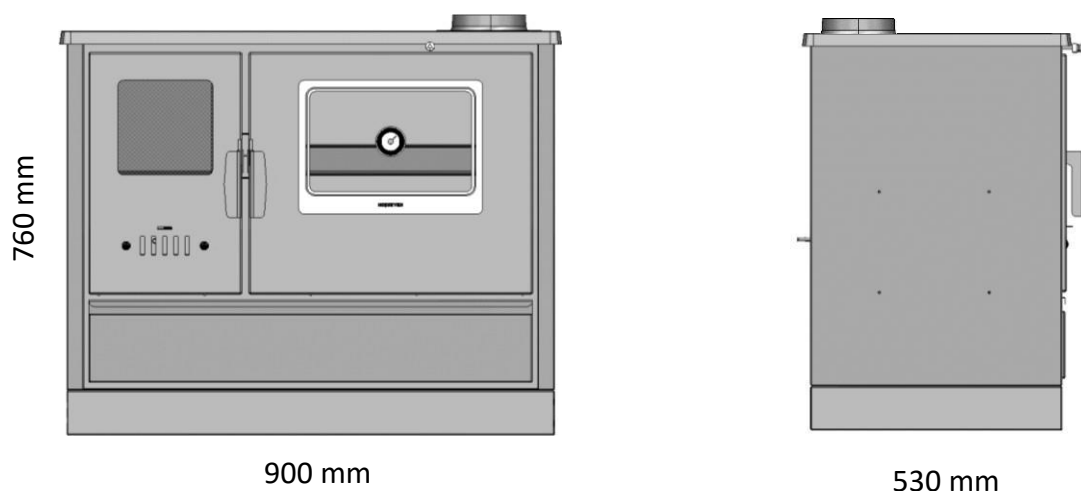
RENGJØRINGSDEKSEL (DØR INNI)

AV ↔ PÅ



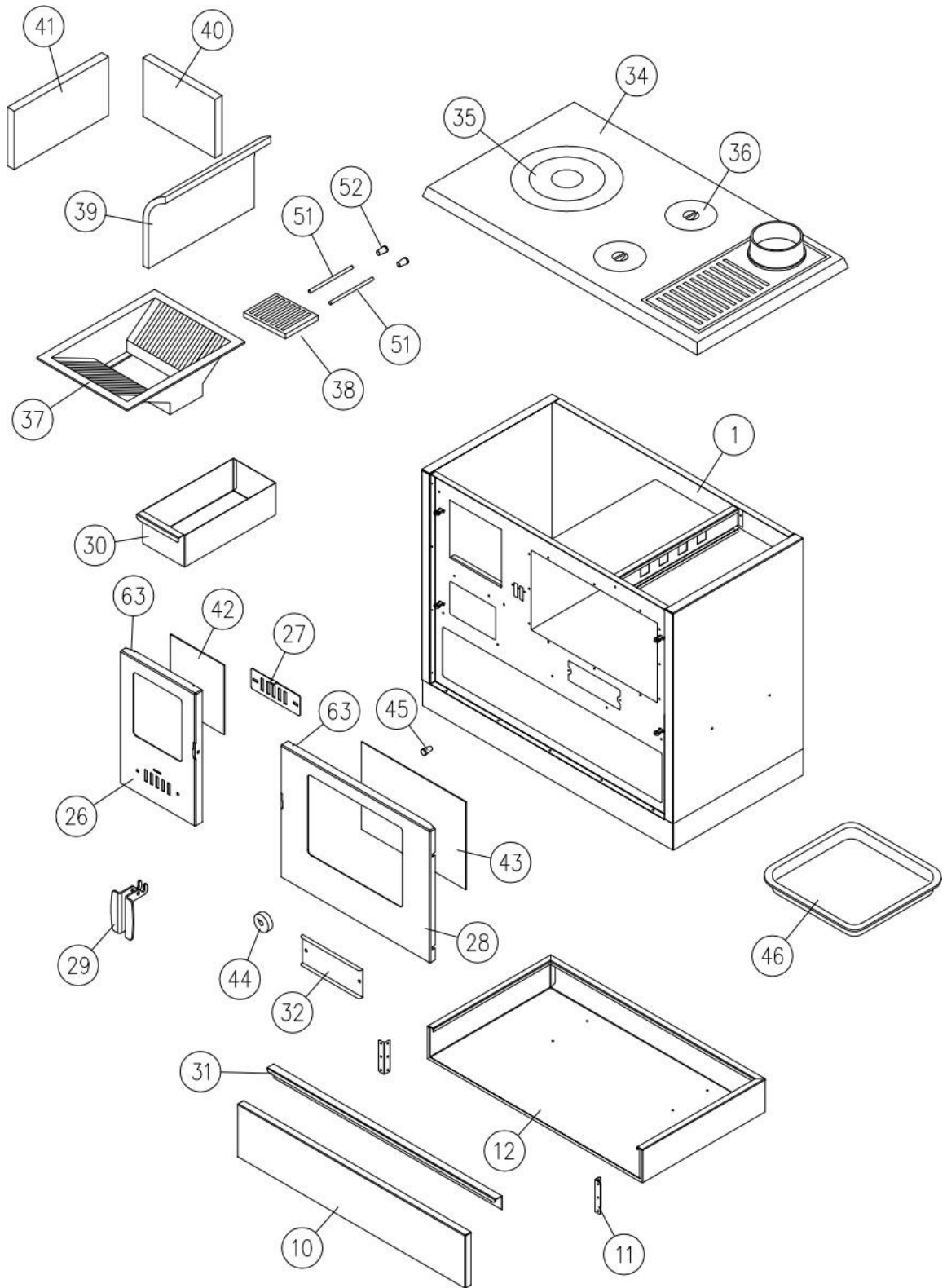


# 4020



**BILDE - 10**

	DELENAVN	KODE
1	4020 Kropp	02-4020-1100
10	Lawer skuff foran casing	02-4020-1600
11	Lawer skuff fast del	02-4020-1610
12	Lawer skuff kropp casing	02-4020-1650
26	Brannjør	02-4020-2000
27	Primær luftklapp	01-4020-2010
28	Dør til matlaging	02-4020-2100
29	Dørhåndtak	01-4020-2200
30	Askebeger	02-4020-2300
31	Lawer skuffehåndtak	01-4020-2400
32	Rengjoring av deksel	01-4020-2500
34	Toppbord i støpejern(4010)	
35	Borddeksel i støpejern (4010)	
36	Deksel til topprengjoring av bord i støpejern (4010)	
37	Støpejern Grill (4010)	
38	Støpejern Grill bevegelig del (4010)	
39	Støpejern retarder del (4010)	
40	Fire Brick Back del (4010)	
41	Brann (4010)	
42	Brann dør glass	
43	Glass med stekedør (LOTUS)	
44	Termometer for stekedør (LOTUS)	
45	Klapphåndtak i skorstein (4010)	
46	Emaljert Brett (Lotus Hydro-44cm)	
51	Grill riste arm	
52	Shkae arm håndtak	
63	Keramisk fiberledning	







HOŞSEVEN ISI VE YALITIM SANAYI TICARET AS  
Barakfakih sanayi bölgesi 10.cd No:2 Kestel/BURSA/TYRKIA  
Tel : +90224 384 11 10 (4 hatt) Faks : +90224 384 11 14  
[www.hosseven.com.tr](http://www.hosseven.com.tr) [info@hosseven.com.tr](mailto:info@hosseven.com.tr)