



**hoşseven**



**LOTUS HIDRO**

**BRUKSANVISNING**



## ADVARSLER

Denne bruksanvisningen er en integrert del av produktet: sørg for at den alltid følger med apparatet, selv om den overføres til en annen eier eller bruker, eller hvis den overføres til et annet sted. Hvis den er skadet eller går tapt, kan du be om en ny kopi fra områdeteknikeren. Dette produktet er beregnet for bruk som det er uttrykkelig designet for. Produsenten er fritatt for ethvert ansvar, kontraktsmessig og ekstrakontraktuelt, for skade/skade påført personer/dyr og gjenstander, på grunn av installasjons-, justerings- og vedlikeholdsfeil og feil bruk.

Installasjonen må utføres av kvalifisert personale, som påtar seg fullt ansvar for den mangelfulle installasjonen og følgelig god funksjon av det installerte produktet. Man må også huske på alle lover og nasjonale, regionale, provinsielle og byrådsstandarder som finnes i landet der apparatet er installert, samt instruksjonene i denne håndboken.

Produsenten kan ikke holdes ansvarlig for manglende overholdelse av slike forholdsregler.

Etter at du har fjernet emballasjen, må du sørge for at innholdet er intakt og fullstendig. Ellers må du kontakte forhandleren der apparatet ble kjøpt.

Alle elektriske komponenter som utgjør produktet må skiftes ut med originale reservedeler utelukkende av et autorisert ettersalgssenter, og dermed garantere riktig funksjon.

## SIKKERHET

- APPARATET KAN BRUKES AV BARN 8 ÅR ELLER ELDRE OG PERSONER MED REDUSERT FYSISK, SENSORISK ELLER MENTAL KAPASITET ELLER UTEN ERFARING ELLER NØDVENDIG KUNNSKAP, FORUTSATT AT DE ER UNDER TILSYN ELLER HAR MOTTATT INSTRUKSJONER OM SIKKER BRUK AV APPARATET OG AT DE FORSTÅR DE IBOENDE FARENE.

- APPARATET MÅ IKKE BRUKES AV PERSONER (INKLUDERT BARN) MED REDUSERT FYSISK, SENSORISK OG MENTAL KAPASITET ELLER SOM ER UFAGLÆRTE PERSONER, MED MINDRE DE ER OVERVÅKET OG OPPLÆRT ANGÅENDE BRUK AV APPARATET AV EN PERSON SOM ER ANSVARLIG FOR DERES SIKKERHET.

- RENGJØRING OG VEDLIKEHOLD SOM KREVES AV BRUKEREN MÅ IKKE UTFØRES AV BARN UTEN TILSYN. BARN MÅ KONTROLLERES FOR Å SIKRE AT DE IKKE LEKER MED APPARATET.

- IKKE BERØR APPARATET NÅR DU ER BARBEINT ELLER NÅR DELER AV KROPPEN ER VÅT ELLER FUKTIG.

-SIKKERHETS- OG JUSTERINGSINNRETNINGENE MÅ IKKE ENDRES UTEN PRODUSENTENS TILLATELSE ELLER INDIKASJONER.

- **IKKE BRUK ENHETEN UTEN VANN INNE**

- IKKE TREKK, KOBLE FRA, VRI ELEKTRISKE KABLER SOM FORLATER KOMFYREN, SELV OM DE ER KOBLET FRA STRØMFORSYNINGEN.

- DET ANBEFALES Å PLOSSERE STRØMFORSYNINGSKABELENE SLIK AT DEN IKKE KOMMER I KONTAKT MED VARME DELER AV APPARATET.

- IKKE LUKK ELLER REDUSER DIMENSJONENE TIL LUFTVENTILENE PÅ INSTALLASJONSSTEDET. LUFTEVENTILENE ER AVGJØRENDE FOR RIKTIG FORBRENNING.

- IKKE LA EMBALLASJELEMENTENE VÆRE INNEN REKKEVIDDE FOR BARN ELLER FUNKSJONSHEMMEDE UTEN HJELP.

- ILDSTEDSDØREN MÅ ALLTID LUKKES UNDER NORMAL FUNKSJON AV PRODUKTET.

- NÅR APPARATET FUNGERER OG ER VARMT Å TA PÅ, SPESIELT ALLE YTRE OVERFLATER, MÅ DU VÆRE OPPMERKSOM PÅ TILSTEDEVÆRELSEN AV EVENTUELLE HINDRINGER FØR DU SLÅR PÅ APPARATET ETTER EN LENGRE PERIODE MED INAKTIVITET.

- APPARATET ER DESIGNET FOR Å FUNGERE UNDER ALLE KLIMATISKE FORHOLD. UNDER SPESIELT UGUNSTIGE FORHOLD (STERK VIND, FRYSING) KAN SIKKERHETSSYSTEMER GRIPE INN SOM SLÅR AV APPARATET. HVIS DETTE SKJER, MÅ DU KONTAKTE DEN TEKNISKE ETTERSALGSTJENESTEN OG ALDRI DEAKTIVERE SIKKERHETSSYSTEMENE.

- I TILFELLE RØYKRØRET TAR FYR, BRUK EGNEDE SYSTEMER FOR Å KVELE FLAMMENE ELLER BE OM HJELP FRA BRANNVESENET.

- DETTE APPARATET MÅ IKKE BRUKES TIL Å BRENNE AVFALL, IKKE BRUK BRENNBARE VÆSKER TIL ANTENNELSE.

## GENERELLE FORHOLDSREGLER

**HOSSEVEN A.S. ansvar er begrenset til levering av apparatet.**

Installasjonen må utføres nøye i henhold til instruksjonene i denne håndboken og yrkesreglene.

Installasjonen må bare utføres av en kvalifisert tekniker som arbeider på vegne av selskaper som er egnet til å påta seg hele ansvaret for systemet som helhet. **HOSSEVEN A.S. fraskriver seg ethvert ansvar for produktet som har blitt modifisert uten skriftlig autorisasjon, samt for bruk av ikke-originale reservedeler.**

**Det er obligatorisk å respektere nasjonale og europeiske regler, lokale forskrifter om byggesaker og også brannsikre regler.**



**INGEN MODIFIKASJONER KAN UTFØRES PÅ APPARATET. HOSSEVEN AS. kan ikke holdes ansvarlig for manglende respekt for slike forholdsregler.**

## FORSKRIFT OM INSTALLASJON

Installasjon av produktet og tilleggsutstyr i forhold til varmesystemet må overholde alle gjeldende standarder og forskrifter og de som er forutsatt av loven.

Installasjonen og knyttet til tilkoblingene til systemet, igangkjøring og kontroll av riktig funksjon må utføres i samsvar med gjeldende forskrifter av autorisert profesjonelt personell med de krav som kreves av loven, som er nasjonale, regionale, provinsielle eller bystyre til stede i landet der apparatet er installert, foruten disse nåværende instruksjonene.

Installasjon må utføres av autorisert personell som må gi kjøperen en systemerklæring om samsvar og vil påta seg fullt ansvar for final installasjon og som en konsekvens korrekt funksjon av det installerte produktet.

Produktet, montert og klart for installasjon, må være forbundet med et kryss til det eksisterende røykrøret i huset. Krysset må være muligens kort, rett, horisontalt eller plassert litt oppoverbakke. Tilkoblingene må være tette.

Før du installerer apparatet, må du utføre følgende kontroller:

- ØVRE røykutgang -
- Kontroller om strukturen din kan støtte vekten av apparatet. I tilfelle utilstrekkelig bæreevne er det nødvendig å vedta passende tiltak, HOSSEVEN A.S. ansvar er begrenset til levering av apparatet (Se kapittel *TEKNISK BESKRIVELSE*).
- Forsikre deg om at gulvet kan bære vekten av apparatet (for eksempel fordeling av vektplate), og hvis det er laget av brennbar materiale, sørg for egnet isolasjon (*DIMENSJONER I HENHOLD TIL REGIONALE FORSKRIFTER*).
- Forsikre deg om at det er tilstrekkelig ventilasjon i rommet der apparatet skal installeres, med spesiell oppmerksomhet på vinduer og dører med tett lukking (tetningstau).
- Ikke installer apparatet i rom som inneholder kollektive ventilasjonskanaler, hetter med eller uten avtrekk, gasstype B apparater, varmpumper eller andre apparater som fungerer samtidig, kan sette rommet i depresjon .
- Forsikre deg om at røykrøret og rørene som apparatet skal kobles til, er egnet for drift. **Det er IKKE tillatt å koble forskjellige apparater til samme skorstein.**
- Installasjonen må være hensiktsmessig og må tillate rengjøring og vedlikehold av produktet og røykrøret.



**HOSSEVEN A.S. fraskriver seg alt ansvar for skade på ting og/eller personer forårsaket av systemet. I tillegg er det ikke ansvarlig for noe produkt som er modifisert uten autorisasjon og enda mindre for bruk av ikke-originale reservedeler.**

Din vanlige lokale skorsteinsfeier må informeres om installasjonen av apparatet slik at han kan sjekke riktig tilkobling til skorsteinen

## BRANNSIKKERHET

Når du installerer produktet, må følgende sikkerhetstiltak overholdes:

a) For å sikre tilstrekkelig varmeisolasjon, må du respektere den minste sikkerhetsavstanden fra gjenstander eller møbleringskomponenter som er brannfarlige og følsomme for varme (møbler, trekledning, tekstiler osv.) og fra materialer med brennbar struktur (se bilde). Alle minimumsavstander for sikkerhet vises på produktskiltet, og lavere verdier må ikke brukes.

b) Foran ovnsdøren, i strålingsområdet, må det ikke være brennbare eller varmfølsomme gjenstander eller materiale i en avstand på mindre enn 100 cm. Denne avstanden kan reduseres til 40 cm der en bakventilert, varmebestandig beskyttelsesanordning er installert i

foran på hele komponenten for å beskytte. (bilde 5a)

c) Hvis produktet er installert på et ikke helt ildfast gulv, må man forutse en brannsikker bakgrunn. Gulvene laget av brennbare Materiale, som moquette, parkett eller kork etc., må dekket av et lag av ikke-brennbar materiale, for eksempel keramikk, stein, glass eller stål etc. (størrelse i henhold til regional lovgivning). Basen må strekke seg minst 50 cm foran og minst 30 cm på sidene, i tillegg til åpningen av lastedøren (se bilde 5 b).

d) Ingen brennbare komponenter (f.eks. veggheter) må være til stede over produktet.

Produktet må alltid fungere utelukkende med askeskuffen satt inn. De faste forbrenningsrestene (aske) må samles i en forseglet, brannsikker beholder. Produktet må aldri være på i nærvær av gass eller damp (for eksempel lim, bensin osv.). Deponer aldri brennbar materiale i nærheten av produktet.



**Under forbrenning frigjøres termisk energi som fører til betydelig oppvarming av overflater, dører, håndtak, kontroller, glassdeler, røykgassrøret og muligens den fremre delen av apparatet. Unngå kontakt med disse elementene med mindre du bruker egnet verneklær eller tilbehør (varmebestandige hansker, kontrollenheter). Sørg for at barna er klar over disse farene og hold dem borte fra ovnen når den er på.**

Ved bruk av feil drivstoff eller et som er for fuktig, på grunn av avleiringer i røykrøret, er det mulig med røykbrann.

## I EN NØDSITUASJON

Hvis det er brann i røykrøret:

- Lukk lastedøren og askebeergedøren
- Lukk de begravde luftregistrene
- Bruk karbondioksid (CO<sub>2</sub>-pulver) slukkeapparater for å slukke brannen
- Be om umiddelbar inngripen fra brannvesenet



### IKKE SLUKK BRANNEN MED VANN.

Når røykrøret slutter å brenne, må det kontrolleres av en spesialist for å identifisere eventuelle sprekker eller permeable punkter.

TEKNISKE DATA	LOTUS HIDRO
Definisjon i henhold til	EN 12815
Nominell utgangseffekt i kW	31,67
Nominell effekt til vannkraft i kW	26,12
Nominell effekt til luftkraft i kW	5,56
Effektivitet i %	77,23
Vanninnhold i liter	30
Driftstemperatur maks. i °C	90
Driftstrykk maks i bar	2,5
Diameter på røykutløp i mm	130
Skorkestrekk i Pa	11,81
Timebasert vedforbruk i kg / t (ved med 20% fuktighet)	9,30
CO målt ved 13 % oksygen mg/Nm <sup>3</sup>	1150,4
Nox målt ved 13 % oksygen mg/Nm <sup>3</sup>	155,54
OGC ved 13 % oksygen mg/Nm <sup>3</sup>	56,13
Støvutslipp ved 13 % oksygen mg/Nm <sup>3</sup>	18,39
Avgasstemperatur i °C - tre	256,66
Åpningsstørrelse for ildsted i mm (B x H)	230 x 210
Ildsted størrelse i mm (B x H x D)	285 x 405 x 445
Maksimal logglengde mm	400
Ovnstørrelse i mm (B x H x D)	440 x 290 x 440
Maksimal logglengde mm	360
Type rist	Bevegelig - flat
Høyde i mm	846
Bredde i mm	1044
Dybde i mm	663
Nettvekt i kg	220 ±%5
Brannforebyggende sikkerhetsavstander	Kapittel BRANNSIKKERHET

Med varmeisolasjon i samsvar med forskriftene om energisparing, er det oppvarmede volumet større. Ved midlertidig oppvarming, i tilfelle avbrudd som varer mer enn 8 timer, reduseres varmekapasiteten med ca. 25%.

De deklarete tekniske dataene er oppnådd ved å brenne bølgeklasse "A1" i henhold til kravet UNI EN ISO 17225- 5 og treets fuktighetsinnhold mindre enn 20%. Ved å brenne en annen type tre kan effektiviteten til selve produktet endres, og det kan være nødvendig med noen spesifikke justeringer på apparatet.

## TEKNISK BESKRIVELSE

Komfyrene til Hosseven A.S. er egnet til å lage mat på [oppsiden av komfyren \(opp støpejernsdel\)](#) og på ovnen og for å varme opp oppholdsrom i noen perioder eller for å støtte et utilstrekkelig sentralisert varmesystem. De er ideelle for ferieleiligheter og helgehus eller som et ekstra varmesystem hele året. Som brensel brukes vedlogger. **Apparatet fungerer som et periodisk driftsapparat.**

[Herden er helt kledd med metallplater som inneholder vann](#) . Innvendig er det en tykk bollerist. er utstyrt med en panoramadør med keramisk glass (motstandsdyktig opp til 750 ° C) og utvendig herdet. Dette gir en fantastisk utsikt over de brennende flammene. Videre unngås det dermed utgang av gnister og røyk.

varmen ut i miljøet.

Komfyren er utstyrt med kontroller av primær og sekundær luft hvorved den justeres forbrenningsluften.

#### SMOKES-kontroll (se bilde)

(Konvertering av komfyrfunksjonen til komfyr, bakeovn og varmfunksjon).

Røykkontrollen, i stil med en forkrommet trykkspak, finner du øverst til høyre på forsiden av komfyren, mellom beskyttelsesstangen og ovnsdøren. Denne kontrollen har to innstillinger:

**STEKEOVN:** Når stangen skyves til baksiden av komfyren, strømmer forbrenningsgassene rundt ovnen og opp til skorsteinen. [Du kan følge ovnens temperatur, et termometer installert på ovnens glassdør](#)

**HOB COOKING:** Når kontrollstangen trekkes ut, går forbrenningsgassene [direkte inn i røykrøret](#), oppvarming av oversiden av komfyrer.

**For å tenne flammen**, følg instruksjonene nedenfor

- Ta røykgasskontrollen til [kokeplatas kokeposisjon \(trekk ut\)](#) (hvis det er til stede, må enhver sommerfuglventil plassert på røykgasseksosrøret også åpnes).
- Åpne den primære og sekundære luftkontrollen.
- Etter å ha startet brannen med små trebiter og ventet til den er godt opplyst.
- Før røykgasskontrollen til [stekeovnens posisjon](#).
- Lukk enhver sommerfuglventil som er plassert på røykgasseksosrøret, må også åpnes.

Kontrollreguleringen i **tenningsfasen** er følgende:

PRIMÆR LUFT	SEKUNDÆR LUFT	RØYKER KONTROLL
HELT ÅPEN	HELT ÅPEN	Komfyrfunksjon (komfyr matlaging - trakk ut kontrolleren)

**Rengjør askebrettet fra tid til annen for ikke å trekke ut luftinntaket.**

## RØYKRØRET

Viktige krav til riktig bruk av apparatet:

- Den indre delen må fortrinnsvis være sirkulær;
- **Apparatet må være termisk isolert og ugjennomtrengelig og bygget med egnede materialer som er motstandsdyktige mot varme, forbrenningsprodukter og eventuell kondens;**
- det må ikke være innsnevring og vertikale passasjer med avvik må ikke være større enn 45°;
- hvis den allerede brukes, må den være ren;
- de tekniske dataene fra bruksanvisningen må respekteres;

Hvis røykrørene har en firkantet eller rektangulær seksjon, må de indre kantene avrundes med en radius på ikke mindre enn 20 mm. For den rektangulære delen må maksimumsforholdet mellom sidene være  $\leq 1,5$ .

En seksjon som er for liten fører til redusert trekk. En minimumshøyde på 4 m anbefales.

Følgende materialer er **FORBUDT** og kompromitterer god drift av apparatet: asbestsement, galvanisert stål, grove og porøse indre overflater. **Bilde 1** viser noen eksempler på løsninger.

**Minimumsseksjonen må være 4 dm<sup>2</sup> (for eksempel 20x20 cm) for apparater med rørdimensjoner mindre enn 200 mm, eller 6,25 dm<sup>2</sup> (for eksempel 25x25 cm) for apparater med en diameter på mer enn 200 mm.**

Trekket som skapes av røykrøret ditt må være tilstrekkelig, men ikke overdrevet.

En del av røykrøret som er for stort, kan presentere et volum som er for stort til å varme opp og derfor forårsake driftsforskjeller for apparatet. For å unngå dette, er det nødvendig å intubere apparatet for hele høyden. En seksjon som er for liten fører til redusert trekk.



**OBS:** Når det gjelder realisering av røykrørsforbindelsen og brennbare materialer, må du følge kravene i tilhørende standard. Røykrøret må være i passende avstand fra brennbart eller brennbart materiale ved bruk av egnet isolasjon eller luftrom. Det er **FORBUDT** å passere systemrør eller luftkanaler inne i røykrøret. Det er også forbudt å lage bevegelige eller fxe åpninger på selve røykrøret, for tilkobling av ytterligere forskjellige apparater

## SKORSTEIN POT

**Røyktrekket avhenger av skorsteinens egnethet.**

Det er derfor viktig at utgangsseksjonen, hvis den er bygget på en håndlaget måte, er mer enn dobbelt så stor som den indre delen av røykrøret (**Bilde2**) Siden den alltid må gå forbi mønet på taket, må skorsteinspyten sikre eksos selv i vind (**Bilde 3**) Skorsteinspyten må oppfylle følgende krav:

- Ha en innvendig seksjon som tilsvarer skorsteinen.
- Ha en nyttig utgangsdeler av den doble indre delen av røykrøret.
- Bygges slik at regn, snø eller fremmedlegemer ikke kommer inn i røykrøret.
- Vær enkel å inspisere for vedlikehold og rengjøring.

Skorsteinstrykket (DRAUGHT) må være minst 12 Pa Pascal (= 1,2 mm vannsøyle). Målingen må alltid utføres når apparatet er varmt (nominell brenneffekt). Når trykket overstiger 17 Pascal, er det nødvendig å redusere det gjennom installasjon av en ekstra trekkregulator (**ekstern luftventil**) på eksosrøret eller i skorsteinen, i henhold til gjeldende forskrifter.

For riktig bruk av apparatet er det viktig at tilstrekkelig luft for forbrenning føres inn i installasjonsstedet.

## KOBLE EN ELLER ÅPEN ILDSTED TIL RØYKRØRET

Røykgasskanalen er rørstrekningen som forbinder produktet med røykrøret. I forbindelse må disse enkle, men ekstremt viktige prinsippene respekteres:

- under ingen omstendigheter bruk en røykgasskanal med en diameter mindre enn eksosklemmen som produktet er utstyrt med;
- Hver meter av den horisontale strekningen av røykgasskanalen forårsaker et lite tap av hode, som om nødvendig må kompenseres ved heve flue;
- Den horisontale strekningen må aldri overstige 2 meter.
- Hver bøyning av røykgasskanalen reduserer røyktrekket litt, som om nødvendig må kompenseres ved å heve det passende;
- Forskriften krever at det under ingen omstendigheter må være mer enn 2 bøyninger eller variasjoner i retning inkludert inntaket i Røykrøret. (Bilde-17-18)

### LUFTSTRØM PÅ INSTALLASJONSSTEDET UNDER FORBRENNING

Når produktet trekker forbrenningsluften fra installasjonsstedet, er det **OBLIGATORISK** at det på selve stedet innføres en tilstrekkelig mengde luft. Hvis vinduer og dører er lufttette (f.eks. bygget i henhold til energisparekriterier), er det mulig at friskluftinntaket ikke lenger er garantert, og dette setter trekket til apparatet og din helse og sikkerhet i fare. Det er derfor nødvendig å garantere tilførsel av frisk luft gjennom et eksternt luftinntak plassert i nærheten av apparatet eller ved å plassere rør for forbrenningsluft som fører utenfor eller til et nærliggende luftig sted, **med unntak av fyrrommet eller garasjen (FORBUDT)**. Inntaket av luft til forbrenning på installasjonsstedet må ikke hindres under bruk av produktet. Det er helt avgjørende at i miljøer der produktene drives med naturlig skorsteinstrekk, så mye luft som er nødvendig for Forbrenning introduseres. Den naturlige resirkuleringen av luft må garanteres av noen faste åpninger til utsiden. Deres størrelse er etablert ved forskrifter om emnet. Be om informasjon fra en skorsteins gråt. Åpningene må beskyttes med rister og må aldri blokkeres opp. En avtrekksvifte (sug) installert i samme rom eller i et nærliggende rom forårsaker en fordypning i miljøet. Dette fører til lekkasje av brent gass (tett røyk, lukt); Det er derfor nødvendig å sikre en større strøm av frisk luft.



**Depresjonen av en avtrekksvifte kan i verste fall forvandle avtrekket fra produktet til et eksternt luftinntak, som suger røykgassene ut i miljøet med svært alvorlige konsekvenser for personer.**

### TILLATT / IKKE TILLATT DRIVSTOFF

Tillatte drivstoff er tømmerstokker. Bruk utelukkende tørre tømmerstokker (maks. vanninnhold 20%). Maksimalt 3 logger skal lastes. For Lotus hydro bør trestykkene ha en lengde på ca. 20-35 cm og en maksimal lengde på 40 cm.

**Komprimerte, ikke utarbeidede trebriketter må brukes forsiktig for å unngå overoppheting som kan skade enheten, siden disse har en veldig høy brennverdi.**

Veden som brukes som brensel må ha et fuktighetsinnhold lavere enn 20% og må lagres på et tørt sted. Fuktig tre har en tendens til å brenne mindre lett, siden det er nødvendig med en større mengde energi for å la det eksisterende vannet fordampe. Videre innebærer fuktig innhold den ulempen at når temperaturen senker, kondenserer vannet tidligere i ildstedet og derfor i stabelen og forårsaker en bemerkelsesverdig avleiring av sot med følgende mulig brannfare for det samme.

Friskt tre inneholder ca. 60% H<sub>2</sub>O, derfor er det ikke egnet til å bli brent.

Det er nødvendig å plassere dette treet på et tørt og ventilert sted (for eksempel under tak) i minst to år før du bruker det.

**Foruten andre er det ikke mulig å brenne: karbon, stiklinger, avfall av bark og paneler, fuktig tre eller tre behandlet med maling, plastmaterialer; i dette tilfellet blir garantien på enheten ugyldig.**

Papir, papp og voksavgift papir må bare brukes til å tenne bålet.

**Forbrenning av avfall er forbudt** og vil til og med skade apparatet og røykrøret, forårsaker helseskader og krav fra nabolaget på grunn av dårlig lukt.

Veden er ikke et drivstoff som tillater kontinuerlig drift av apparatet, som følge av at oppvarming over hele natten ikke er mulig.

Varietet	kg/mc	kWh/kg fuktighet 20%
Bøk	750	4,0
Eik	900	4,2
Alm	640	4,1
Poppel	470	4,1
Lerk*	660	4,4
Gran*	450	4,5
Skotsk furu *	550	4,4



**OBS: Den kontinuerlige og langvarige bruken av aromatisk tre (eukalyptus, myrt etc.) skader raskt støpejernsdelenene (spaltning) av produktet**

*De deklarerte tekniske dataene er oppnådd ved å brenne bøk klasse "A1" i henhold til kravet EN ISO 17225-5 og treets fuktighetsinnhold mindre enn 20%. Ved å brenne en annen type tre kan effektiviteten til selve produktet endres, og det kan være nødvendig med noen spesifikke justeringer på apparatet*



## BELYSNING



**ADVARSEL:** Etter første tenning kan du lukte vond lukt (på grunn av tørking av limet som brukes i plaggene eller malingen) som forsvinner etter kort bruk av apparatet. Det må i alle fall sikres en god ventilasjon av miljøet. Ved første tenning foreslår vi at du laster inn en redusert mengde drivstoff og øker utstyrets brennverdi litt. Det er **FORBUDT** å bruke flytende stoff som til f.eks. alkohol, bensin, olje og lignende. Slå aldri på enheten når det er brennbare gasser i rommet.

For å utføre en korrekt første belysning av produktene behandlet med maling for høy temperatur, er det nødvendig å vite følgende informasjon:

- byggematerialene til de involverte produktene er ikke homogene, faktisk er det samtidig deler i støpejern, stål, ildfast materiale og emaljerte deler;
- temperaturen som produktets kropp er utsatt for, er ikke homogen: fra område til område detekteres variable temperaturer innenfor området 300 ° C - 500 ° C;
- I løpet av sin levetid er produktet gjenstand for vekslende belynings- og slokkesykluser samme dag, samt sykluser med intens bruk eller absolutt stillstand når sesongen endres;

### • IKKE BRUK ENHETEN UTEN VANN INNE

- Det nye apparatet, før det betraktes som krydret, må være gjenstand for mange startsykluser for å tillate alle materialer og maling å fullføre de forskjellige elastiske spenningene;
- I detalj er det i utgangspunktet mulig å bemerke utslipp av lukter som er typiske for metaller som er utsatt for stor termisk belastning, samt våt maling. Denne malingen, selv om den under produksjonen er støttet ved 250 ° C i noen timer, må overstige mange ganger og i en gitt periode temperaturen på 350 ° C før den blir helt innebygd i metalloverflatene.

Derfor er det ekstremt relevant å ta disse enkle trinnene under belysningen:

1. Forsikre deg om at en sterk luftforandring er sikret i rommet der apparatet er installert.
2. Under den første starten må du ikke laste for mye forbrenningskammeret (omtrent halvparten av mengden som er angitt i bruksanvisningen) og holde produktet kontinuerlig PÅ i minst 6-10 timer med registrene mindre åpne enn verdien som er angitt i bruksanvisningen.
3. Gjenta denne operasjonen i minst 4-5 eller flere ganger, i henhold til dine muligheter.
4. Deretter tilsettes det mer og mer drivstoff (etter i alle fall bestemmelsene i installasjonsheftet om maksimal belastning) og, om mulig, hold belyningsperiodene lange for å unngå, i det minste i denne innledende fasen, korte PÅ/AV-sykluser.
5. Under de første startene skal ingen gjenstander lene seg på apparatet og i detalj på emaljerte overflater. Overflater må ikke berøres under oppvarming.

For å tenne bålet anbefales det å bruke små trestykker sammen med papir eller andre omsatte belyningsmidler.

Åpningene for luft (primær og sekundær) må åpnes sammen (Hvis det er til stede, må du åpne den eventuelle tenningskontrollen og sommerfuglventilen plassert på røykrøret). Når veden begynner å brenne, kan du laste inn andre brensler og justere luften for forbrenning i henhold til instruksjonene i avsnittet **TEKNISK BESKRIVELSE**.

**Vær alltid til stede i denne fasen.**



**Apparatet må aldri overbelastes (se kap. TEKNISK BESKRIVELSE / timeforbruk). For mye drivstoff og for mye luft til forbrenning kan føre til overoppheting og dermed skade apparatet. Garantien dekker ikke skader på grunn av overoppheting av utstyret.**

### BRANNBELYSNING MED LAVT UTSLIPP

Røykfri forbrenning er en måte å tenne en brann som kan redusere utslippet av skadelige stoffer betydelig. Veden brenner gradvis fra toppen og nedover, slik at forbrenningen blir langsommere og mer kontrollert. Brente gasser passerer gjennom flammens høye temperaturer og brenner derfor nesten helt.

Plasser stokkene i ildstedet en viss avstand fra hverandre. Ordne den største nederst og den minste øverst, eller vertikalt når det gjelder høye smale forbrenningskamre. Plasser brannstartermodulen på toppen av haugen, og ordne de første stokkene i modulen i rett vinkel mot vedhaugen.

**Brann STARTMODUL.** Denne brannstartmodulen erstatter en papir- eller pappstarter. Forbered fire logger, 20 cm lange med et tverrsnitt på 3 cm ved 3 cm. Kryss de fire stokkene og legg dem oppå vedstabelen i rette vinkler, med ildlighteren (for eksempel voksimpregnert trefbre) i midten. Bålet kan tennes med fyrstikk.

Hvis du vil, kan du bruke tynnere trestykker. I dette tilfellet trenger du en større mengde.

Hold røykgassutblåsningsventilen (if til stede) og forbrenningsluftregulatoren (primær og sekundær luftregulering og uttrukket komfyrfunksjon) åpen.

Etter å ha tent brannen, la forbrenningsluftregulatoren være åpen i posisjonen vist i henhold til instruksjonene i avsnittet **TEKNISK BESKRIVELSE**

## VIKTIG:

- ikke legg ytterligere tre mellom en komplett last og den neste;
- ikke kvele brannen ved å lukke luftinntakene;
- Regelmessig rengjøring med skorsteinsfeing reduserer utslipp av fne-partikler.

## NORMAL DRIFT

Etter å ha plassert registrene riktig, sett inn den angitte timebelastningen for å unngå overbelastning som forårsaker uregelmessige spenninger og deformasjoner (i henhold til instruksjonene i avsnittet TEKNISK BESKRIVELSE). **Du bør alltid bruke produktet med døren lukket for å unngå skader på grunn av overoppheting (smieffekt). Overholdelse av denne regelen gjør at garantien utløper.** Av sikkerhetsmessige årsaker må døren til apparatene med konstruktivt system 1 bare åpnes for lasting av drivstoffet eller for å fjerne asken, mens under driften og resten må ildstedets dør forbli lukket. Apparatene med konstruktivt system 2 må kobles til sitt eget røykrør. Betjening med åpen dør er tillatt under tilsyn.



**VIKTIG: Av sikkerhetsmessige årsaker kan døren til ildstedet bare åpnes for lasting av drivstoffet. Ildstedsdøren må alltid forbli lukket under drift eller hvile**

Med kontrollene (primære og sekundære luftregulatorer) plassert foran på apparatet, er det mulig å justere ildstedets varmeutslipp. De må åpnes i henhold til kaloribehovet. Den beste forbrenningen (med minimale utslipp) oppnås når det meste av luften for forbrenning strømmer gjennom sekundærluftregisteret ved å laste veden.

**Overbelast aldri apparatet.** For mye drivstoff og for mye luft til forbrenningen kan føre til overoppheting og deretter skade ovnen. Du bør alltid bruke apparatet med døren lukket for å unngå skader på grunn av overoppheting (forgeeffekt). **Overholdelse av denne regelen gjør at garantien utløper.** Justeringen av registrene som er nødvendige for å nå det nominelle kaloriutbyttet med en depresjon ved stabelen på 12 Pa 1,2 mm vannkolonne) er følgende: se kapittel TEKNISK BESKRIVELSE. **Apparatet fungerer som et periodisk driftsapparat.** I tillegg til justering av luften for forbrenningen, påvirkes forbrenningens intensitet og følgelig enhetens termiske ytelse av stabelen. Et godt trekk i stakken krever strengere justering av luft for forbrenning, mens dårlig trekk krever en mer presis justering av luft for forbrenning.

Modell	Drivstoffmasse hver time kg/t	(A) Primær luft	(B) Sekundær luft	(b) Komfyr Funksjon
Lotus Hydro	9,30	JUSTERBAR	JUSTERBAR	JUSTERBAR

For å verifisere god forbrenning, sjekk om røyken som kommer ut fra stabelen er gjennomsiktig. Hvis den er hvit, betyr det at enheten ikke er riktig justert eller at treet er for vått; Hvis røyken i stedet er grå eller svart, signaliserer den at forbrenningen ikke er fullført (det er nødvendig med større mengde sekundærluft).



**ADVARSEL: Når drivstoff tilsettes glørne i fravær av flamme, kan det utvikle seg en betydelig mengde røyk. Skulle dette skje, kan det dannes en eksplosiv blanding av gass og luft, og i ekstreme tilfeller kan det oppstå en eksplosjon. Av sikkerhetsmessige årsaker anbefales det å utføre en ny belyningsprosedyre ved bruk av små strimler.**

## BRUK AV OVNEN

Takket være luftstrømmen for forbrenningen kan temperaturen i ovnen bli bemerkelsesverdig påvirket. En tilstrekkelig røykrør av skorsteinen og kanalene, godt rengjort for strømmen av brennende røyk rundt ovnen, er grunnleggende for et godt matlagingsresultat.

**Når du tilbereder mat med høy luftfuktighet,** kaker med frukt eller frukt selv, vil kondensvann bli produsert. Under tilberedningsprosessen kan noe vandamp i form av dråper kondensvann avsette seg på toppen og siden av døren. Det er et fysisk fenomen.

Ved å åpne døren kort og forsiktig (1 eller 2 ganger, eller til og med ofte ved lengre steketid) kan du slippe ut dampen fra kokerommet og redusere kondens betydelig.

## DRIFT I OVERGANGSPERIODER

I overgangsperioder når de ytre temperaturene er høyere, hvis det er en plutselig økning i temperaturen, kan det skje at Forbrenningsgassene inne i røykrøret kan ikke suges helt opp.

Eksosgassene kommer ikke helt ut (intens lukt av gass). I dette tilfellet rister risten oftere og øker luften for forbrenningen. Deretter laster du en redusert mengde drivstoff for å tillate en rask forbrenning (oppvekst av flammene) og stabilisering av trekket. Kontroller deretter at alle åpninger for rengjøring og tilkoblingene til stabelen er lufttette. **Hvis du er i tvil, IKKE bruk produktet.**

## VEDLIKEHOLD

Kontroller det eksterne luftinntaket ved å rengjøre det minst en gang i året. Stabelen må regelmessig feies av skorsteinsfeieren. La feiemaskinen med skorsteinen som har ansvaret for området ditt, sjekke den vanlige installasjonen av enheten, tilkoblingen til stabelen og luftingen.



**VIKTIG: VEDLIKEHOLDET MÅ KUN UTFØRES OG UTELUKKENDE MED KALD ENHET. Du skal kun bruke reservedeler som er godkjent og levert av HOSSEVEN A.S. Ta kontakt med din spesialiserte forhandler hvis du trenger reservedeler. DU MÅ IKKE GJØRE NOEN ENDRINGER PÅ ENHETEN!!**

### RENGJØRING AV GLASS

Takket være et spesifikt inntak av sekundærluft, reduseres akkumuleringen av skitne sedimenter på glassdøren med effekt. Likevel kan dette aldri unngås ved å bruke fast brensel (spesielt vått tre), og det må ikke forstås som en mangel på apparatet.



**VIKTIG: Rengjøring av seglasset må kun utføres og utelukkende med kald enhet for å unngå eksplosjon av det samme. For rengjøring er det mulig å bruke spesifikke produkter eller en våt avisapirkule passert i asken for å gni den. Ikke bruk kluter, slipende eller kjemisk aggressive produkter ved å rengjøre glasset.**



**BRILLEBRUDD: Gitt at de glasskeramiske brillene tåler et varmesjokk på 750 °C, utsettes de ikke for termiske støt. Deres pause kan bare skyldes mekaniske støt (støt eller voldelig lukking av døren, etc.). Derfor er deres erstatning ikke inkludert i garantien.**

### RENSER UT ASKEN

Enheden er utstyrt med to rist og et askebrett for innsamling av asken. Rund rist kan halvdreies med et håndtak for å bevege seg tilbake og fremover. Å slippe aske i aske prøve. (Bilde-06) Det anbefales å tømme med jevne mellomrom for å aske, prøv og for å unngå at den fylles helt for å overopphete risten. Du kan fjerne all aske med andre håndtak for å flytte tilbake og fremover. ([Bilde-07 part08](#))



**FORSIKTIG: Asken som fjernes fra ildstedet må oppbevares i en beholder laget av brannsikkert materiale utstyrt med et lufttett deksel. Beholderen må plasseres på et brannsikkert gulv, langt fra brennbare materialer opp til avkobling og fullstendig avkjøling.**

### RENGJØRING AV RØYKRØRET

Riktig belsningsfase, bruk av riktige mengder og typer drivstoff, riktig posisjon av sekundærluftregulatoren, nok trekk av skorsteinsrøret og tilstedeværelsen av forbrenningsluft er de viktigste elementene for optimal funksjon av apparatet. Enheden skal rengjøres fullstendig minst en gang i året eller hver gang det er nødvendig (i tilfelle dårlig arbeid og lavt utbytte). En overdreven forekomst av sot kan forårsake problemer ved utslipp av røyk og brann i røykrøret.



**Rengjøringen må utføres utelukkende med kaldt utstyr. Denne operasjonen skal utføres av en skorsteinsfeier som samtidig kan utføre en revisjon av røykrøret (kontroll av mulige innskudd).**

### SOMMERSTOPP

Etter rengjøring av ildstedet, skorsteinen og hetten, helt eliminere asken og andre eventuelle rester, lukk alle dørene til ildstedet og de relevante registrene; Hvis du kobler apparatet fra skorsteinen, må du lukke åpningene for å la andre mulige apparater være koblet til samme røykrør.

Vi foreslår at du utfører rengjøringen av røykrøret minst en gang per år; verifisere i mellomtiden den faktiske statusen til tautettingene, som ikke kan sikre god drift av utstyret hvis de ikke er i god stand og ikke gjør en god tetning! I dette tilfellet må selene byttes ut. I nærvær av fuktighet i rommet der ovnen er plassert, anbefaler vi deg å sette absorberende salter inn i ildstedet.

### EMALJERTE DELER

**HOSSEVEN A.S.** har valgt emaljerte deler, som er resultatet av håndverksarbeid av høy kvalitet. Som de er helt utført for hånd, Emaljen kan presentere knitrer, flekker og skygger. Topprammedel (rundt de øverste kokemetalplatene) er emaljert del.

Emalje på grunn av deres forskjellige dilatasjonskoeffisient, produserer mikrocrackles, som viser deres autentiske funksjon.

**hvis du bruker et vaskemiddel eller væske, sistnevnte** For rengjøring av emaljen foreslår vi at du bruker en myk og tørr klut; **kan suge inn og markere knitringene permanent.**

### EMALJERTE PRODUKTER (Hvis de finnes)

For rengjøring av emaljerte overflater, bruk såpevann eller ikke aggressive og ikke kjemisk slipende vaskemidler. Topprammedel (rundt de øverste kokemetalplatene) er emaljert del.

La såpevann eller rengjøringsmiddel tørke, men fjern dem umiddelbart. **IKKE bruk sandpapir eller stålull** Etter rengjøring

### MATLAGING METALLPLATE

**VIKTIG: for å unngå rust IKKE glem** gryter eller panner på den kalde kokeplaten. Dette ville skape rustringer, ubehagelig å se og difficult å fjerne

### VEDLIKEHOLD AV OVNEN

**For å unngå mulig forming av rust anbefales det:**

- For å la dampen komme ut av ovnen for å redusere dannelsen av kondens ved å åpne døren kort og forsiktig (1 eller 2 ganger, eller oftere ved tilberedning av mat veldig fuktig og med lengre koketid);
- Ta maten ut av ovnen når den er tilberedt. Å la maten avkjøles i ovnen ved en temperatur under 150 °C resulterer i dannelse av kondens.
- Etter tilberedning, la ovnsdøren stå delvis åpen for å tørke ut kondens;

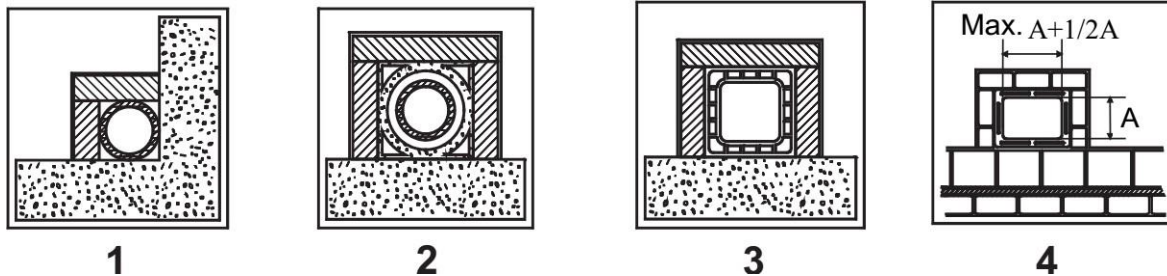
### BEREGNING AV TERMISK EFFEKT

Det er ikke en absolutt regel for beregning av riktig nødvendig effekt. Denne kraften er gitt i henhold til rommet som skal varmes opp, Men det avhenger også i stor grad av isolasjonen. I gjennomsnitt er brennverdien som er nødvendig for et riktig isolert rom **30 kcal / t per m<sup>3</sup>** (for en ekstern temperatur på 0 ° C).

Gitt at **1 kW tilsvare 860 kcal/t**, er det mulig å ta i bruk en verdi på **35 W/m<sup>3</sup>**.

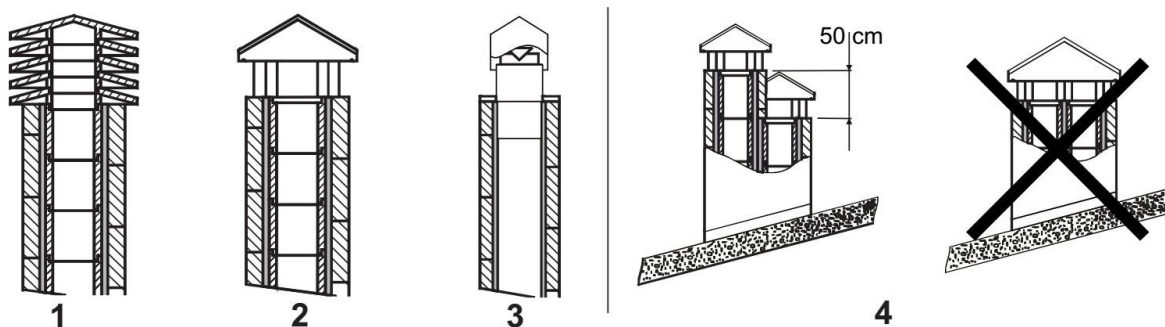
La oss anta at man ønsker å varme opp et rom på 150 m<sup>3</sup> (10 x 6 x 2,5 m) i en isolert leilighet. I dette tilfellet er det nødvendig å ha 150 m<sup>3</sup> x 35 W/m<sup>3</sup> = 5250 W eller 5,25 kW. Som hovedvarme er derfor en 8 kW-enhet tilstrekkelig

Omtrentlig forbrenningsverdi	Nødvendig mengde i forhold til 1 kg tørr ved			
Brensel	Enhet	Kcal/H	Kw	
Tørr ved (15% fuktighet)	Kg	3600	4.2	1,00
Våt ved (50% fuktighet)	Kg	1850	2.2	1,95
Tre briketter	Kg	4000	5.0	0,84
Brunkullbriketter	Kg	4800	5.6	0,75
Normal antrasitt	Kg	7700	8.9	0,47
Koks	Kg	6780	7.9	0,53
Naturgass	m <sup>3</sup>	7800	9.1	0,46
Nafta	L	8500	9.9	0,42
Elektrisitet	kW/t	860	1.0	4,19



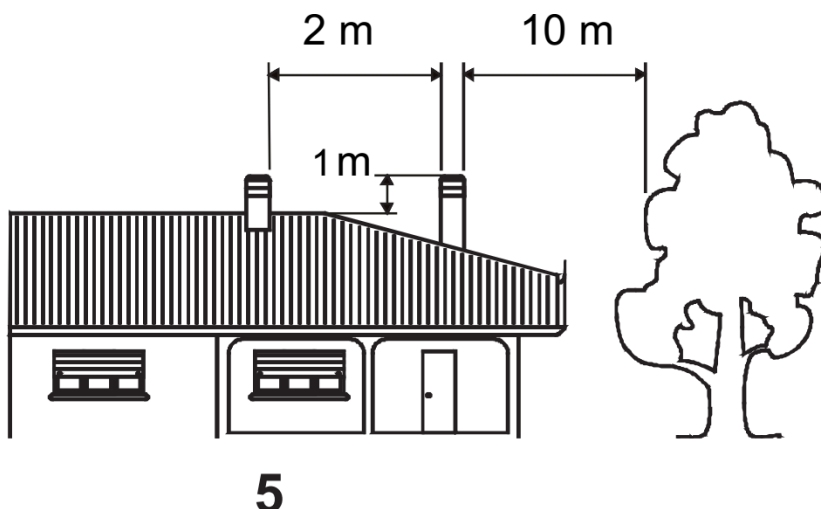
1. Stålrør med dobbeltkammer isolert med materiale som er motstandsdyktig mot 400 °C. **Effektivitet 100% utmerket.**
2. Ildfast røykrør med dobbeltisolert kammer og utvendig belegg i lettbetong. **Effektivitet 100% fortreffelig.**
3. Tradisjonell leire røyk kvadratisk seksjon med hulrom. **Effektivitet 80% bra.**
4. Unngå flues med rektangulær intern seksjon hvis forhold er forskjellig fra tegningen. **Effektivitet: 40% dårlig**

BILDE - 01



1. Industriell skorsteinhette med prefabrikkerte elementer – det gir en utmerket utslipp av røykene.
2. Håndverk skorstein cap. Den høyre utgangsseksjonen må være minst dobbelt så stor som den indre delen av røykrøret (ideell verdi: 2,5 ganger).
3. Skorsteinhette for stålrør med intern kjegleavleder av røyk.
4. Ved røykrør side om side må en skorsteinshette være høyere enn den andre på minst 50 cm for å unngå Trykkoverføringer mellom selve røykrørene.

BILDE - 02

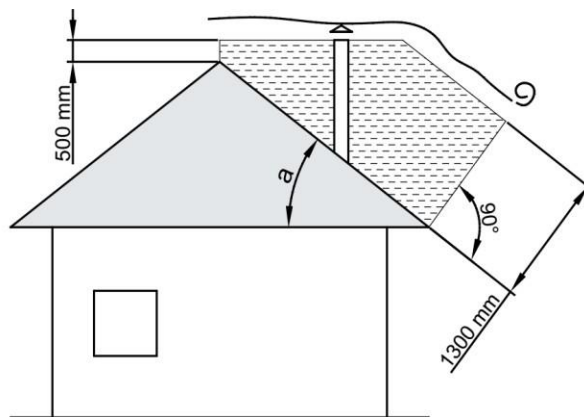
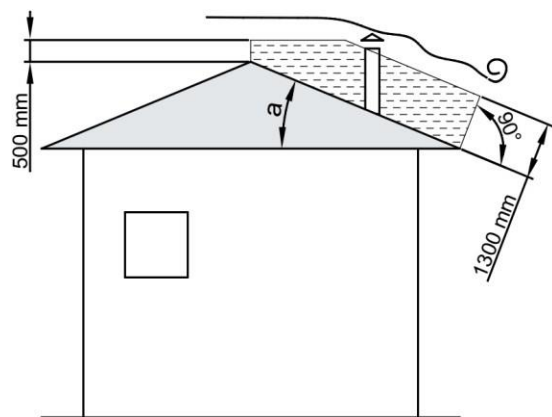


Skorsteinshetten må ikke vise hindringer innen 10 m fra vegger, plasser og trær. Ellers løfter du den på minst 1 m over hindringen. Skorsteinshetten må overstige takets tak på minst 1 m.

5

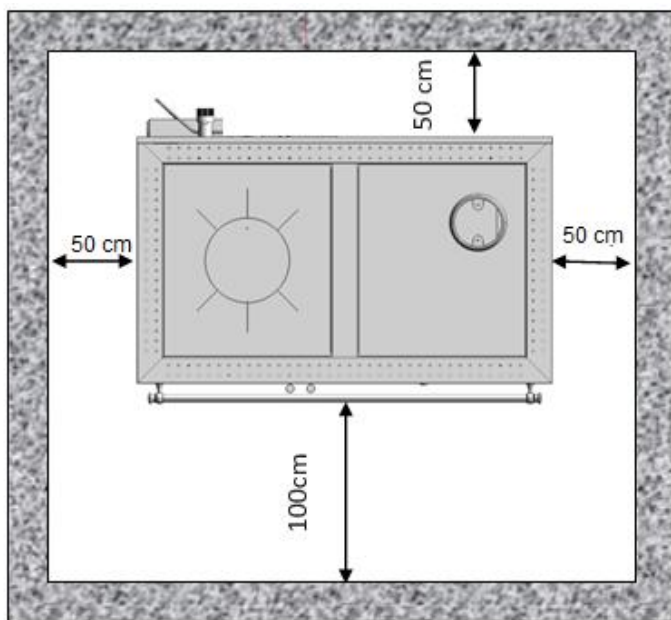
BILDE - 03

SKORSTEINSHETTER - AVSTANDER OG POSISJONERING



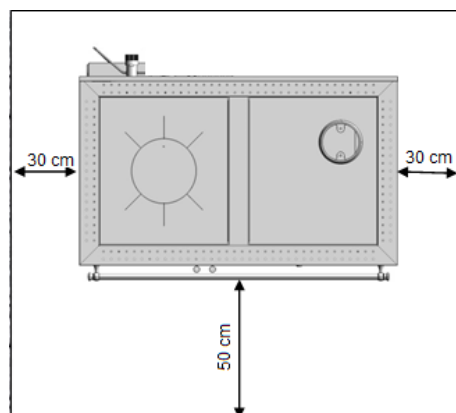
Helling av taket	en >10°
------------------	---------

BILDE - 04

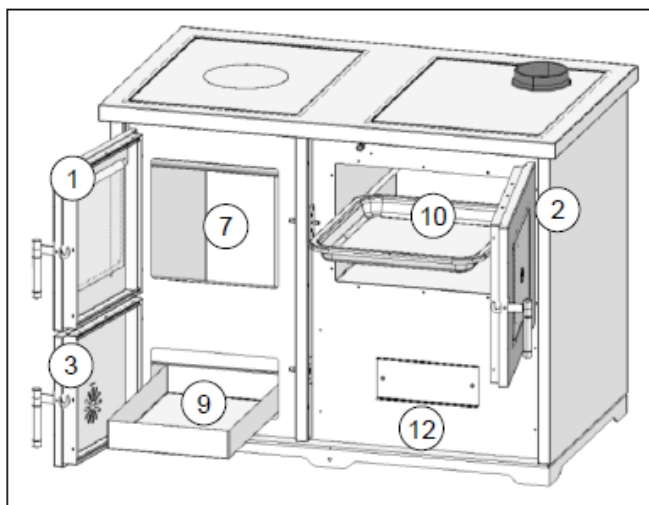


Bilde 5a

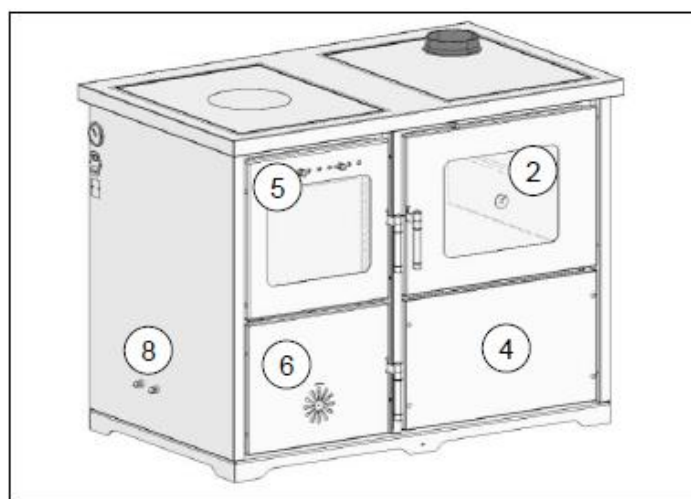
Alle minste sikkerhetsavstander (cm) vises på produktskiltet, og lavere verdier må ikke brukes (Se YTELSESERKLÆRING - INFORMASJON OM CE-MERKING).



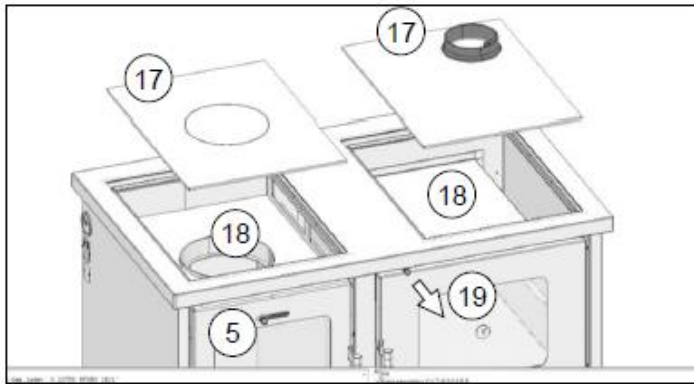
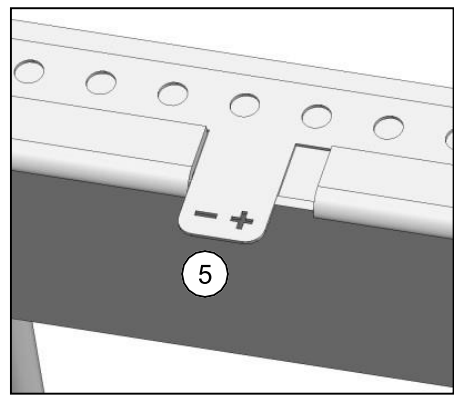
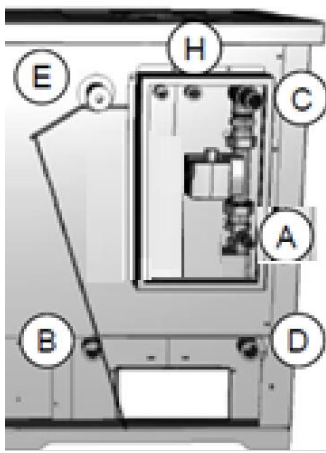
Bilde 5b



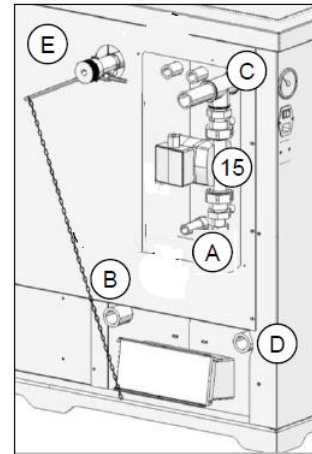
BILDE - 06



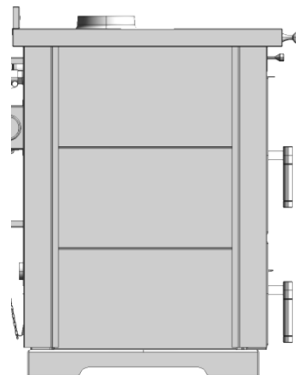
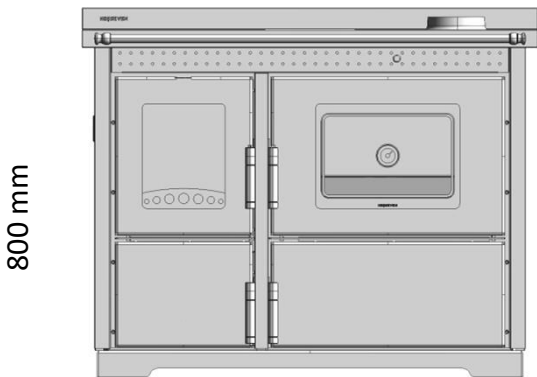
BILDE - 07



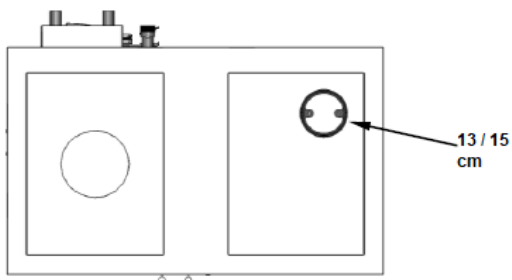
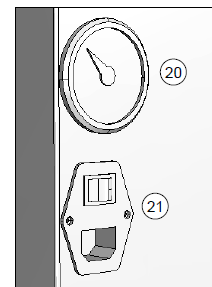
BILDE - 10



Bilde 11

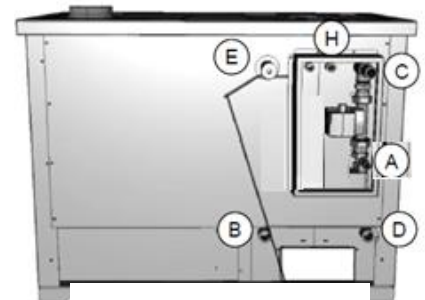


Bilde 12



BILDE - 13

- A - Radiatorer flyter 1"
- B - Radiatorer tilbake 1"
- C - Åpen ekspansjonstankstrøm 1"
- D - Retur av åpen ekspansjonstank 1"
- E - Mekanisk termostat
- H - Sikkerhetsventil ops 1/2"

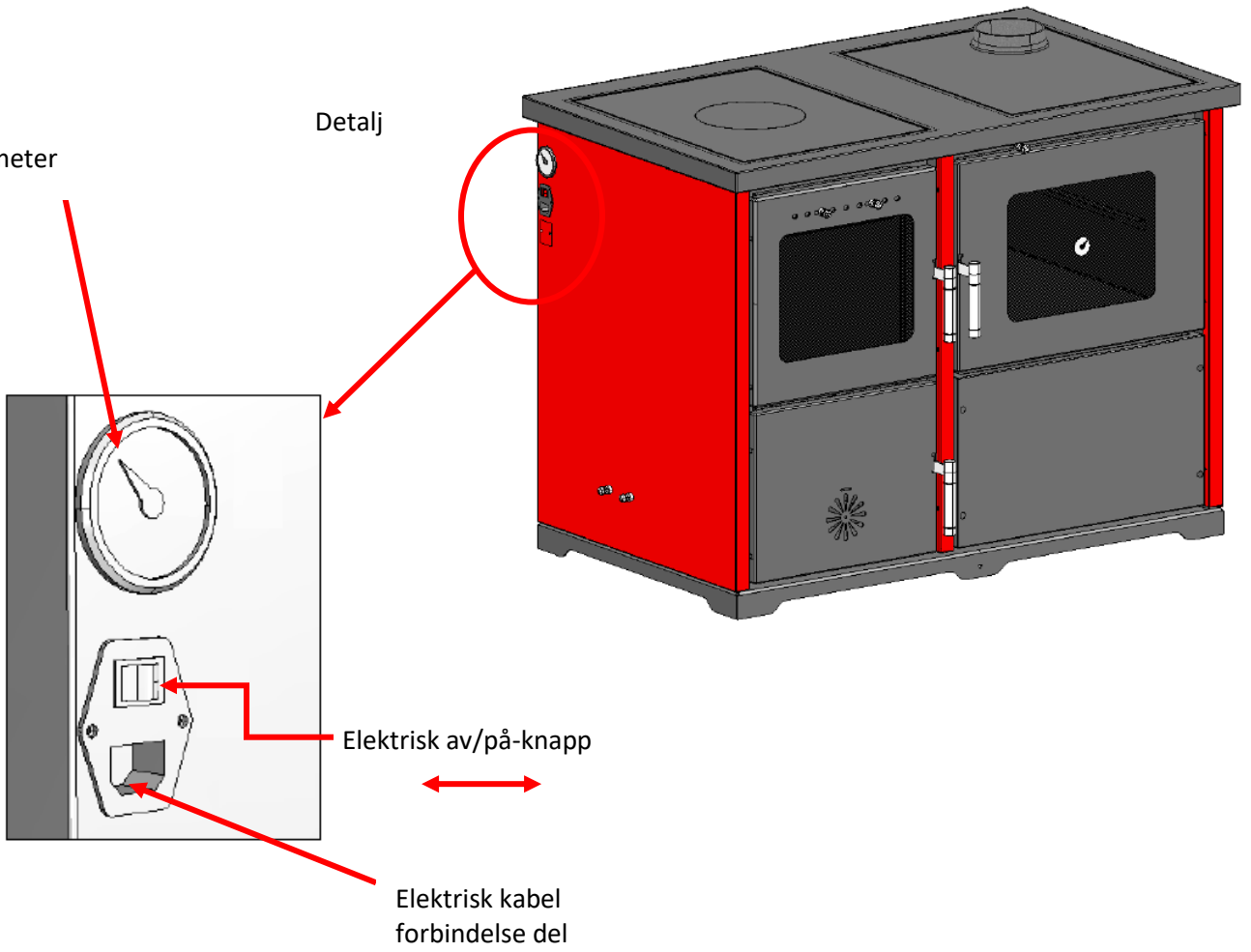


Bilde 14

## ELEKTRISK KABELTILKOBLING

Termometer

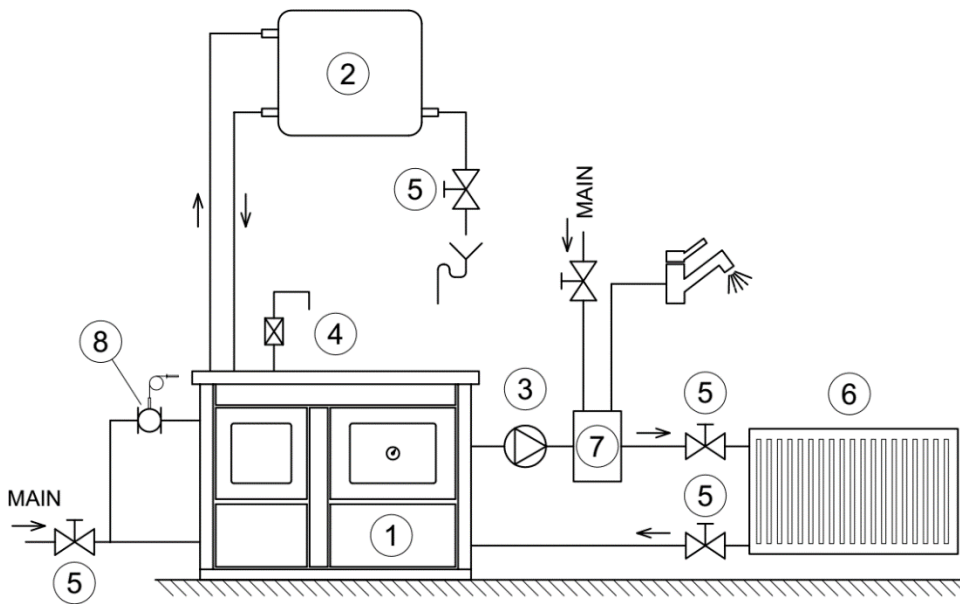
Detalj



Elektrisk av/på-knapp

Elektrisk kabel  
forbindelse del

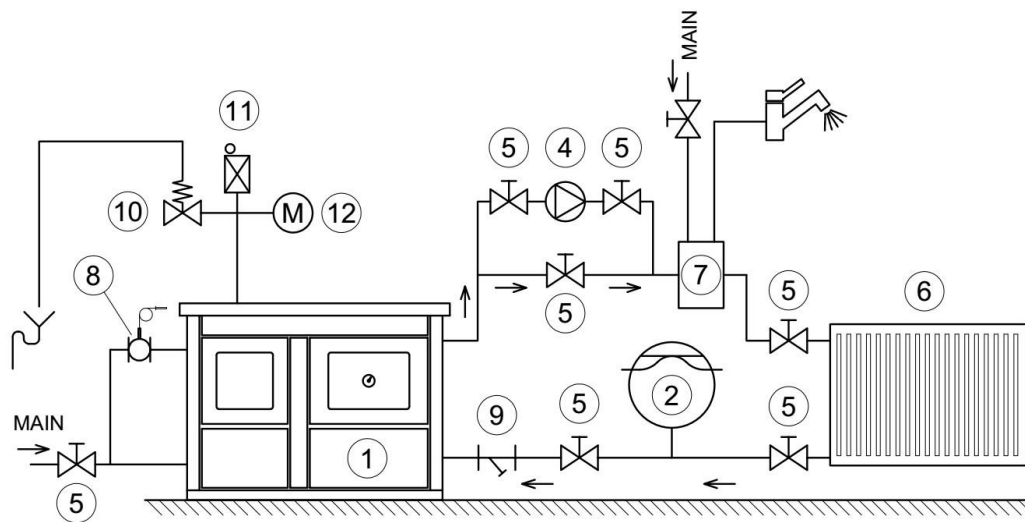




### Åpen ekspansjonssystem

1. KH.2545
2. Åpning av ekspansjonstank
3. Pumpe
4. Luftventiler
5. Ventilasjon
6. Radiator
7. Varmeveksler (valgfritt)
8. Sikkerhetsventil (Valgfri)

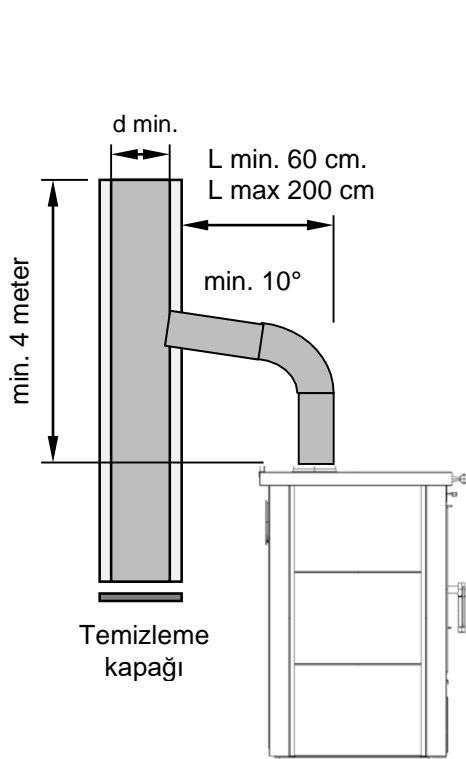
BILDE - 15



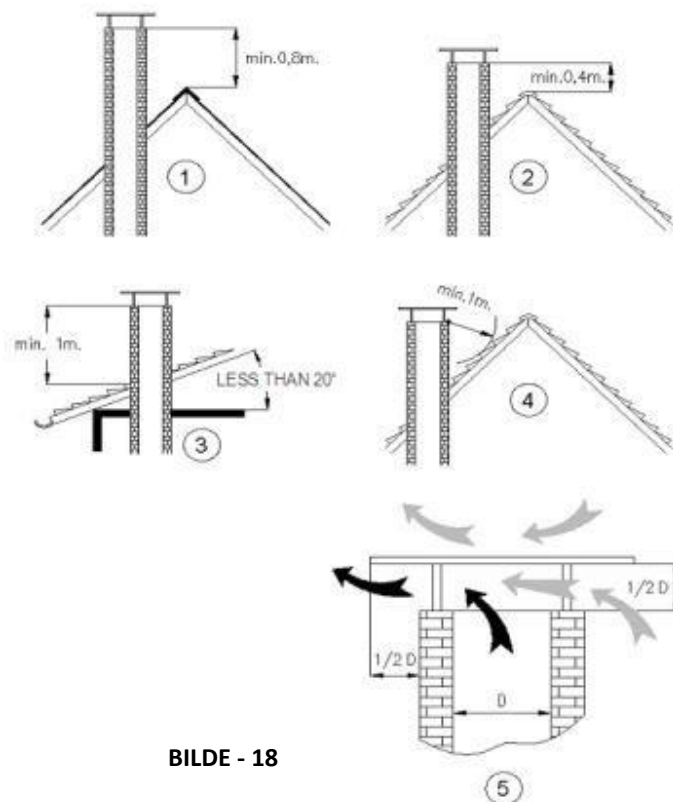
### Lukket ekspansjonssystem

1. KH.2545
2. Lukket ekspansjonstank
3. Pumpe
4. Luftventiler
5. Ventilasjon
6. Radiator
7. Varmeveksler (valgfritt)
8. Sikkerhetsventil (valgfritt)
9. Strupeventil
10. Avlastningsventil
11. Automatisk luftventil
12. Manometer

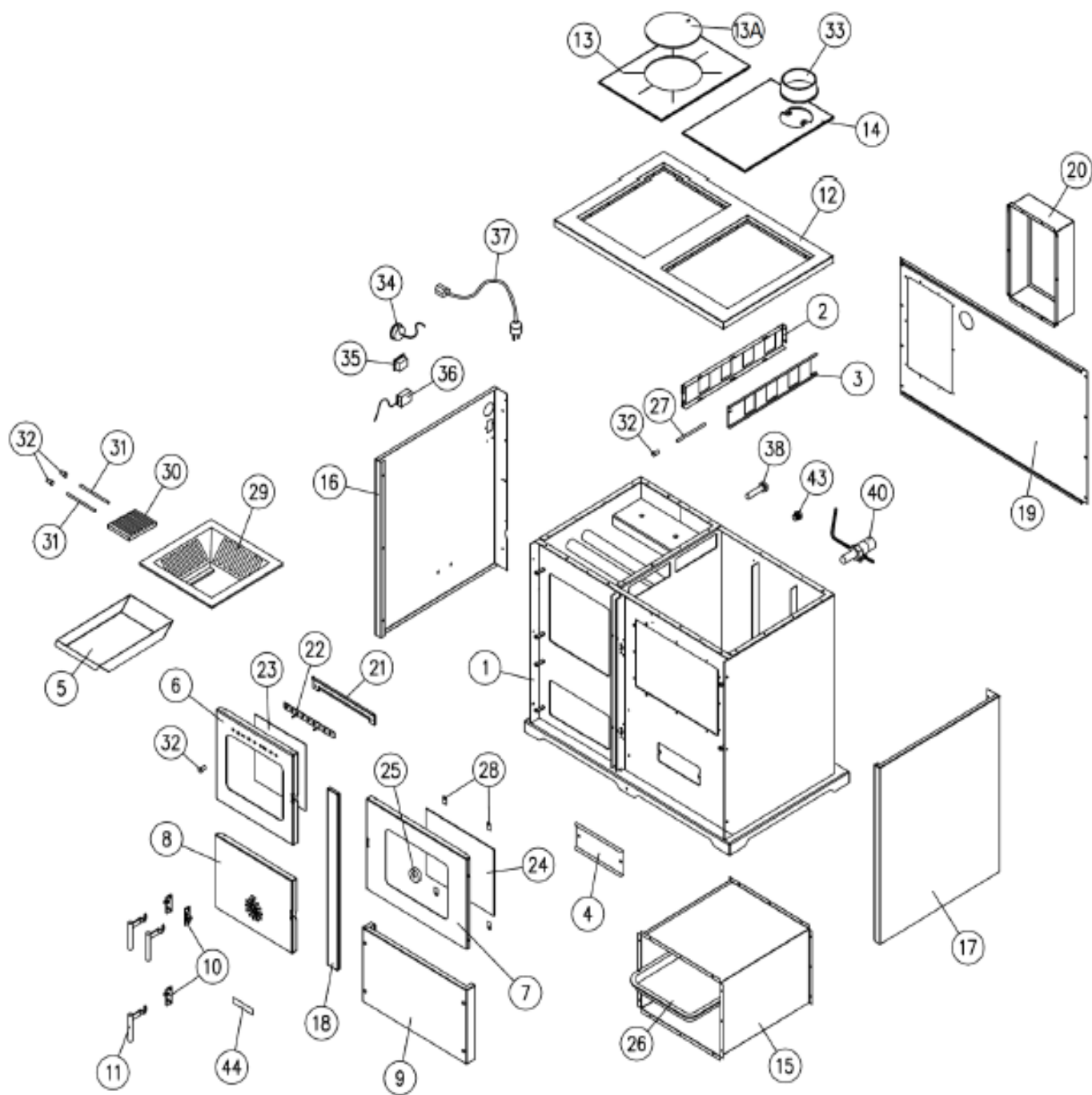
BILDE - 16



BILDE - 17



BILDE - 18



BILDE - 19

LAGER KODE			Produkttype og visningsnummer for oppløste deler
	4050 OVN LOTUS HYDRO		4050
01.LTH.1000	KJELE GRUPPE LOYUS HYDRO		1
01.LTH.1500	SKORSTEINKLAFF 01 (1,2x150x569) LOTUS HYDRO		2
01.LTH.1510	SKORSTEINKLAFF 02 (1,2x150x569) LOTUS HYDRO		3
01.LTH.1600	RENGJØRING DEKSEL (0,8x119x250) LOTUS SULU		4
01.LTH.1800	ASKEBEGGER (0,6x436x562) LOTUS HYDRO		5
01.LTH.2300	FORBRENNINGSDØR GRUPPE LOTUS HYDRO		6
01.LTH.2400	OVN DØR GRUPPE LOTUS HYDRO		7
01.LTH.2500	ASKEBEGGER DØR GRUPPE LOTUS HYDRO		8
01.LTH.2600	SERVICEOMSLAG (1x358x677) LOTUS HYDRO		9
01.LTH.2700	LÅS SPORARK (4 X 25 X 85) LOTUS		10
01.LTH.KG	HÅNDTAK GRUPPE LOTUS-VERA		11
01.LTH.3000	RAM GRUPPE LOTUS HYDRO		12
01.LTH.3400.S1	PLATINA GRUPPE BLACK LOTUS HYDRO		13
01.LTH.3600.S1	PLATINA-3 SVART LOTUS HYDRO		13A
01.LTH.3500.S1	PLATINA-2 SVART LOTUS HYDRO		14
01.LTH.3700	OVN GRUPPE LOTUS HYDRO		15
01.LTH.4000.B3	HØYRE SIDE SHEET LOTUS HYDRO		16
01.LTH.4100.B3	VENSTRE SIDE SHEET LOTUS HYDRO		17
01.LTH.4200.B3	FRONT DEKOR ARK CLARET LOTUS HYDRO		18
01.LTH.4300	BAKSIDEN SIDE SHEET LOTUS HYDRO		19
01.LTH.4350	INSTALLASJON DEKOR ARK-01 (0,8x111x920) LOTUS HYDRO		20
10.HKZ.2310	SEKUNDÆRT KLAFFLAGER (2x55x325)		21
10.HKZ.2320	SEKONDARY KLAFF (3x25x266)		22
10.HKZ.2350-R01	FORBRENNINGSDØR GLASS KERAMIKK		23
01.HKZ.2450	LOTUSOVN GLASS (350X260) 4020		24
D.02.052	OVN TERMOMETER		25
SA.0049	SKUFF-46 (38x42) (HKZ-LOTUS)		26
06.310.00.00	Fet M6 L = 31 T = 10		27
SB-1017/S.200.0040.0040	ROSEGLASSHOLDER (2x22x35)		28
SD-0009/32	BADEKAR (HSK)		29
SD-0002/17	BEVEGELIG GRILL (DİC./KOS./9005)		30
SD-0020/04	GRILL SLOT		31
5010.08	KNAPPEPEIS M6-EFES/TROY/ASSOS/OLIMPUS		32
SD-0041/11.S1	CAST DEL Q 13 (ORTAK) SVART		33
01.HSB. H011	KJELETERMOMETER 0-120 C (Q52-SVART)		34
P01-H09.01	SWITCH-PELET		35
03.01.NT.363.HZ.1	TERMOSTAT (40C + -3C 3T 0 CPRLY 1500mm TECASA)		36
P01-H11.00	STRØMKABEL-PELET/V02-V03		37
HSK-H030	TERMOMETERSPOR 150 mm		38
01.HSB. H010	KJELE MEKANISK TERMOSTAT		40



HOŞSEVEN ISI VE YALITIM SANAYİ TİCARET A.Ş.  
Barakfakih sanayi bölgesi 10.cd No:2 Kestel/BURSA/TYRKIA  
Tel : +90224 384 11 10 (4 hatt) Faks : +90224 384 11 14  
[www.hosseven.com.tr](http://www.hosseven.com.tr) [info@hosseven.com.tr](mailto:info@hosseven.com.tr)